

6S 40,00 · sff 5,40 · hff 6,50 · Lit 6000 · lfr 120

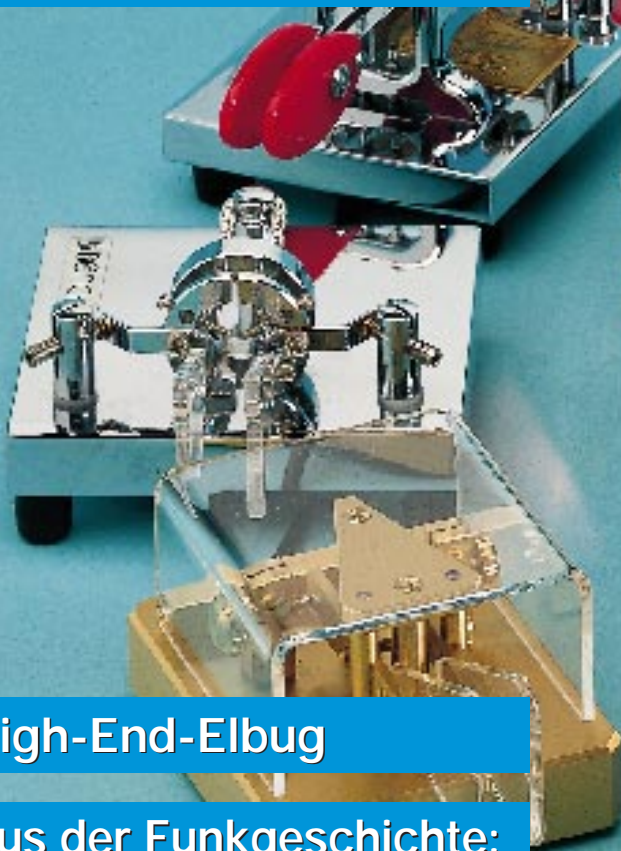
FUNK AMATEUR

44. JAHRGANG · APRIL 1995
5,40 DM · 2A 1591 E

4.95

Das Magazin für Funk Elektronik · Computer

- CeBIT auf Erfolgskurs
- Praxistests: FT-51E und Lowe HF-225 Europa
- PC-Funktionsgenerator
- SWR-Meßköpfe
- Elektronische Sensoren für Gase



- High-End-Elbug
- Aus der Funkgeschichte: Guglielmo Marconi



Herausgeber: Knut Theurich, DGØZB

Redaktion: Dipl.-Ing. Bernd Petermann, DL7UUU
(stellv. Chefredakteur)
Jörg Wernicke, DL7UJW
Hannelore Spielmann (Gestaltung)
Katrin Vester, DL7VET (Volontärin)

Ständige freie Mitarbeiter:
Dipl.-Ing. Hans Bartz, DL7UKT, QRP-OTC
Jürgen Engelhardt, DL9HQH, Packet Radio
Dipl.-Ing. Bernd Geiersbach, Elektroniklabor
Rudolf Hein, DK7NP, Rudis DX-Mix
Gerhard Jäger, DF2RG, DX-Informationen
Dipl.-Ing. František Janda, OK1HH, Ausbreitung
Dipl.-Ing. Peter John, DL7YS, UKW-OTC
Tim Lange, Computer/Mailbox-Betreuung
Franz Langner, DJ9ZB, DX-Informationen
René Meyer, Computer
Rosemarie Perner, DL7ULO, Diplome
Dipl.-Ing. Heinz W. Prange, DK8GH, Technik
Thomas M. Rösner, DL8AM, IOTA-OTC
Dr.-Ing. Klaus Sander, Elektronik
Dr. Ulrich Schneider, DL9WWM, OSL-Telegramm
HS-Ing. Michael Schulz, Technik
Dr. Hans Schwarz, DK5JI
Frank Sperber, DL6DBN/AA9KJ, Sat-OTC
Dipl.-Ing. Rolf Thieme, DL7VEE, DX-OTC
Andreas Wellmann, DL7UAW, SWL-OTC

Klubstation: DFØFA, Packet Radio DFØFA @ DBØGR.DEU.EU
DFØFA arbeitet unter dem Sonder-DOK „FA“

Telefon-Mailbox: (0 30) 2 82 71 32

Redaktionsbüro: Berliner Straße 69, 13189 Berlin-Pankow
Telefon: (0 30) 44 66 94 55
Telefax: (0 30) 44 66 94 11

Postanschrift: Redaktion FUNKAMATEUR
Postfach 73, 10122 Berlin-Mitte

Verlag: Theuberger Verlag GmbH
Berliner Straße 69, 13189 Berlin-Pankow
Telefon: (0 30) 44 66 94 60
Telefax: (0 30) 44 66 94 11

Abo-Verwaltung: Angela Elst, Telefon: (0 30) 44 66 94-88

Vertriebsleitung: Sieghard Scheffczyk, DL7USR Tel. 44 66 94 72

Anzeigenleitung: Bettina Klink-von Woyski
Telefon: (0 30) 44 66 94 34

Satz und Repro: Ralf Hasselhorst, Matthias Lungen, Andreas Reim

Druck: Oberndorfer Druckerei, Oberndorf bei Salzburg

Vertrieb: ASV GmbH, Berlin (Grosso/Bahnhoftbuchhandel)

Manuskripte: Für unverlangt eingehende Manuskripte, Zeichnungen, Vorlagen u. ä. schließen wir jede Haftung aus.

Wir bitten vor der Erarbeitung umfangreicher Beiträge um Rücksprache mit der Redaktion – am besten telefonisch – und um Beachtung unserer „Hinweise zur Gestaltung von technischen Manuskripten“, die bei uns angefordert werden können. Wenn Sie Ihren Text mit einem IBM-kompatiblen PC, Macintosh oder Amiga erstellen, senden Sie uns bitte neben einem Kontrollausdruck den Text auf einer Diskette (ASCII-Datei sowie als Datei im jeweils verwendeten Textverarbeitungssystem).

Nachdruck: Auch auszugsweise nur mit schriftlicher Genehmigung des Verlages und mit genauer Quellenangabe.

Haftung: Die Beiträge, Zeichnungen, Platinen, Schaltungen sind urheberrechtlich geschützt. Außerdem können Patent- oder Schutzrechte vorliegen.

Die gewerbliche Herstellung von in der Zeitschrift veröffentlichten Leiterplatten und das gewerbliche Programmieren von EPROMs darf nur durch vom Verlag autorisierte Firmen erfolgen.

Die Redaktion haftet nicht für die Richtigkeit und Funktion der veröffentlichten Schaltungen sowie technische Beschreibungen.

Beim Herstellen, Veräußern, Erwerben und Betreiben von Funksende- und -empfangseinrichtungen sind die gesetzlichen Bestimmungen zu beachten.

Bei Nichtlieferung ohne Verschulden des Verlages oder infolge von Störungen des Arbeitsfriedens bestehen keine Ansprüche gegen den Verlag.

Erscheinungsweise: Der FUNKAMATEUR erscheint monatlich, jeweils am letzten Mittwoch des Vormonats.

Preis des Einzelhefts: 5,40 DM

Jahresabonnement: 55,20 DM für 12 Ausgaben (monatlich 4,60 DM)

In diesem Preis sind sämtliche Versandkosten enthalten. Studenten gegen Nachweis 46,80 DM. Schüler-Kollektiv-Abonnements auf Anfrage. Bei Versendung der Zeitschrift per Luftpost zuzüglich Postkosten. Jahresabonnement für das europäische Ausland: 55,20 DM, zahlbar nach Rechnungserhalt per EC-Scheck. Gern akzeptieren wir auch Ihre VISA-Karte, wenn Sie uns die Karten-Nr. sowie die Gültigkeitsdauer mitteilen und den Auftrag unterschreiben.

Bestellungen für Abonnements bitte an Theuberger Verlag GmbH. Kündigung des Abonnements 6 Wochen vor Ende des Bestellzeitraumes schriftlich nur an Theuberger Verlag GmbH.

Bankverbindung: Theuberger Verlag GmbH, Konto-Nr. 13048287 bei der Berliner Sparkasse, BLZ 10050000

Anzeigen: Anzeigen laufen außerhalb des redaktionellen Teils der Zeitschrift. Zur Zeit gilt Anzeigenpreisliste Nr. 7 vom 1.12.1994. Für den Inhalt der Anzeigen sind die Inserenten verantwortlich.

Private Kleinanzeigen: Pauschalpreis für Kleinanzeigen bis zu einer maximalen Länge von 10 Zeilen zu je 35 Anschlägen bei Vorkasse (Scheck, Bargeld oder Angabe der Kontodaten zum Bankeinzug) 10 DM. Jede weitere Zeile kostet 2 DM zusätzlich.

Gewerbliche Anzeigen: Mediadaten, Preislisten und Terminpläne können bei der Anzeigenleitung des Verlages angefordert werden.

Vertriebs-Nr. 2A 1591 E · ISSN 0016-2833

Redaktionsschluß: 16. März 1995

Erscheinungstag: 29. März 1995

Druckauflage: 40.800 Exemplare

Mittel zum Zweck

Die CeBIT '95 in Hannover hat gezeigt, was mit moderner Kommunikationstechnik schon jetzt möglich oder greifbar nahe ist.

Multimedia, Network Computing und ISDN sind die Schlagworte, die unser Leben in bedeutendem Maße beeinflussen werden.

Und tatsächlich ist die Welt, kommunikativ gesehen, sehr viel kleiner geworden. Die ständige Weiterentwicklung der Weltraumsatelliten und der Mikroelektronik, der Faser- und der Lasertechnik erhöht unsere Fähigkeit, Daten zu speichern und zu analysieren, Informationen auszutauschen und zu verarbeiten. Schon heute kann der Inhalt eines Dutzend Bände der Encyclopaedia Britannica in Sekunden-schnelle um die ganze Welt gesandt werden.

Wie tiefgreifend die Veränderungen sind, die auf unsere Zivilisation zukommen, bleibt abzuwarten. Abzuwarten? Ich denke, wir sollten die Möglichkeiten, die sich uns durch das Zusammenspiel von Spitzentechnologien eröffnen, nicht einfach unkritisch bejubeln, denn die Entwicklung der Daten- und Kommunikationsnetze birgt auch Probleme und Gefahren.

Grenzenlose Zugriffsmöglichkeiten auf weltweite Datenbanken werfen beispielsweise die Frage auf, ob und wie geschützt geheime, vertrauliche oder persönliche Daten sind? Werden mit Hilfe modernster Technik Arbeitsprozesse vereinfacht und beschleunigt, fragt man sich zu recht, wie sicher Arbeitsplätze sind, die eben noch als krisenfest galten. Und schließlich bleibt die Frage, ob uns die Errungenschaften des Informationszeitalters insgesamt glücklicher machen werden.

Bei der Lösung der Fragen ist die Gesellschaft, sind Politiker, ist jeder einzelne gefordert. Technischer Fortschritt allein kann nicht die Lösung aller Probleme sein, wie es Politiker und Wirtschaftsmanager gern behaupten. Was die Gesellschaft braucht, sind vielmehr Konzepte, die auftretende Risiken auf ein Minimum beschränken.

Die Computertechnik als Bestandteil der Kommunikationstechnik hat ihren Siegeszug längst angetreten. In den meisten Berufen gehört der Rechner mittlerweile zur Standardausrüstung. Und auch ich bin zufrieden, daß er mir für das Verfassen und Bearbeiten von Texten zur Verfügung steht. Dank der Computertechnik lassen sich problemlos Fehler korrigieren, Absätze verschieben usw. Nicht zu vergessen sind natürlich Speicher-, Transport- und Konvertierungsmöglichkeiten. Der Computer ist mir eine Arbeitserleichterung, Mittel zum Zweck. Zugleich schafft er aber auch Freiräume für mehr Kreativität.

Die Anwendung des Computers in der Freizeit bietet jedem weit mehr Alternativen. Viele experimentieren mit ihrem Computer, bauen und schrauben an ihm herum, programmieren selbst. Manche katalogisieren ihre Videokassetten oder rechnen mittels Computer Conteste ab. Andere versuchen, sich in immer neue Netze einzuloggen, und wieder andere suchen Entspannung bei Computerspielen. Jeder sollte das machen, was er möchte.

Ich ganz persönlich setze in meiner Freizeit nicht auf Computer, Fernseher oder Videokassette, sondern auf soziale Kommunikation. Fast jedes Wochenende treffe ich mich mit Freunden.

Welche Entwicklung und tiefgreifende Veränderung die Kommunikationstechnik in den nächsten Jahren auch durchläuft – sie erleichtert die Arbeit und beschleunigt Prozeß. Für mich ist sie Mittel zum Zweck. Moderne Technik kann soziale Kontakte, Vertrauen und Freundschaft nicht ersetzen.

Ihre

Katrin Vester, DL7VET

Katrin Vester, DL7VET

Amateurfunk

QRV von „Radio Swazi“ **346**

Neues von Phase-3 D (2) **348**



Im den 10-m-Funkbetrieb favorisierenden TEN-TEN gibt es viele regionale Chapter, die wiederum eine Fülle von Diplomen herausgeben.

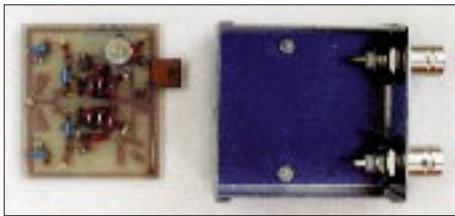
Rudis DX-Mix: Sonnenflecken im Minimum? – Egal!

Oder: TEN-TEN geht immer **348**

Dualband-Handy FT-51E: Darf's ein bißchen mehr sein? **360**

Für den Praktiker:
SSB-Erzeugung auf 9 MHz mit Standardquarzen (2) **400**

Bauanleitung für SWV-Meßköpfe **402**



Für den Einbau der Meßköpfe eigenen sich vorgefertigte Gehäuse; im Bild die fertige Leiterplatte und ein vorbereitetes Gehäuse.
Foto: DL7UMO

Einfache Speisung von Monoband-Yagis **406**

Afu-Software-News **407**

Neuer SSTV-Farbmodus **407**

Mein bester Bug bisher **408**

DXCC-Länderstand DL – Kurzwelle (1) **438**

Ausbreitung April 1995 **440**

Beilage:
FA-Typenblatt: TM-733E **391**

Titelbild

Telegrafie ist zwar die älteste Betriebsart im Amateurfunk, deshalb jedoch durchaus noch lange nicht überholt. Um beim Empfang wirklich das Letzte herauszuholen, muß ein geübter Funker immer noch Ohren und Hirn anstrengen. Beim Geben aber macht er sich das Leben mit Präzisionspaddle plus Tastenelektronik leichter. Die ab Seite 408 vorgestellte mikroprozessorgesteuerte Elektronik bietet mit nur einer IS vier Textspeicher und eine Fülle weiterer Annehmlichkeiten.

Foto: Peter Schneidewind

Aktuell

Editorial **335**

Postbox **338**

Markt **339**



CeBIT weiter auf Erfolgskurs (1)

344

Bilanz der Telekom in den neuen Bundesländern **371**

Telekom vor dem Quantensprung **372**

FA-Preisausschreiben **386**

Händlerverzeichnis **430**

Inserentenverzeichnis **446**

QTCs

TJFBV **432**

Arbeitskreis Amateurfunk & Telekommunikation in der Schule e. V. **433**

SWL-QTC **434**

CW-QTC **434**

Diplome **434**

IOTA-QTC **435**

QRP-QTC **435**

UKW-QTC **436**

Sat-QTC **436**

Packet-QTC **437**

DX-QTC **441**

QSL-Telegramm **442**

Termine April 1995 **444**

DL-QTC **444**

HB9-QTC **446**

OE-QTC **446**

BC-DX

BC-DX-Informationen	356
Ausbreitungsvorhersage April 1995	358

Computer

Computer-Marktplatz und CeBIT	366
-------------------------------	-----

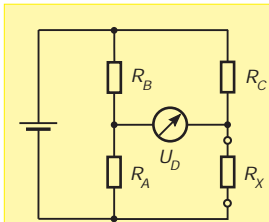


Der 3500 DM teure A4-Flachbett-Scanner Highscreen HyperBit 36 von Vobis kann 68 Milliarden Farben unterscheiden. Er ist mit TWAIN- und SCSI-Interface ausgestattet und schafft 1200 dpi. Werkfoto

DOS-Tuning: DOSKey – weniger tippen und blitzschnelle Makros	368
Verbinden von PCs (2)	370
DMA im Einsatz: PC-Funktionsgenerator	373

Einsteiger

Meßtechnik (5) – Meßbrückenschaltungen	395
--	-----



In dieser Folge kommt die Praxis nicht zu kurz: Ihr Gegenstand ist der Aufbau einer Widerstandsmeßbrücke.

Elektronik

Digitaler Sinusgenerator DDS 102 (3)	377
Gassensoren in elektronischen Schaltungen	380
Praktische Frequenzteilerschaltung (2)	382
Sinusgeneratoren mit ML 2035 und ML 2036 (3)	384
Dämmerungsschalter	397
Licht per Handschlag	398

Bauelemente

TDA 4001 – AM-Rundfunkempfänger-IS mit Demodulator und Suchlauf-Funktion	387
SL 561 – HF-Vorverstärker mit sehr geringem Rauschen	393
SL (1)610 C, SL (1)611 C, SL (1)612 C Hochwertige ZF-Verstärker mit AGC-Funktion	394

Funk

Geschichtliches:

Pionier der Funkgeschichte: Guglielmo Marconi	351
--	-----



Aus der Villa Griffone bei Pontecchio arbeitet die Amateurfunkstation IY4FGM zum Gedenken an Marconi, der hier seine ersten Experimente durchführte.

Praxistest Lowe HF-225 Europa	363
Satelliten-News von Astra und Eutelsat	367
CB-Funk: CB-Funk-Kaleidoskop	359

In der nächsten Ausgabe

Al Underwood und das Phantom der Bojen
Getestet: DSP-NF-Filter MFJ-784
Vorgestellt: stabo xrc Twinstar
CB-Funk auf der CeBIT
Bildschirmtext – entstaubt
PC-Tuning mit QMM
Spracherkennung per IS
EMR-Wetterstation mit PC-Anbindung
AR-MAP – das andere Logbuchprogramm
Kleinsender für KW und UKW

Heft 5/95 erscheint am 26. April 1995



Redaktion
FUNKAMATEUR
Postfach 73
10122 Berlin

Dickes Lob

Als beständiger Leser Eures Blattes möchte ich Euch mal ein dickes Lob aussprechen! Die Vielseitigkeit der behandelten Themen stellt wohl fast jeden zufrieden, sei er nun Funkamateurliebhaber, CBer, Computerfreak oder einfach „nur“ elektronikbesessener Bastler. Dies ist eine Konstellation, die man sonst vergebens sucht. Auch seid Ihr wohl die einzigen auf dem monatlich erscheinenden „Ham-Gazettenmarkt“ mit wirklich kritischen Testberichten. Bei den anderen Blättern hat man immer den Eindruck, es gäbe kein Equipment mit Schattenseiten. Negatives wird kaum gedruckt und wenn doch, dann nur mit spitzer Feder schön geschrieben. Warum Ihr anders seid? – Vielleicht auch wegen Eurer Berliner Mentalität. Aber egal – weiter so!!!

Mathias Staab, DL5MFL

Hilferufe

Woher kann ich die Digicom-Software 64 V 6.0 beziehen?

**R. Heilmann, Nr. 9,
04617 Unterlödla**

Suche dringend die Beschreibung und eventuelle Interface-Anschlußbelegungen zum Betrieb des Robotron-Plotters K6418.

**Jens Just, Semmelweisstr. 11,
02977 Hoyerswerda**

Suche für Magnetkartenlesegerät KT650 Unterlagen.

Mentus, Tel.(0 75 56) 5 03 61

Suche technische Unterlagen für den Hochfrequenzgenerator G4-116. Wer kann helfen?

**Wilhelm Meyer, Hermannstr. 7,
56076 Koblenz**

Wer kann mir Unterlagen für den Computer AX 880, den Monitor BWG 1.0 und die Tastatur K 7673 überlassen? Auslagen werden selbstverständlich erstattet.

**Claus-Jürgen Spindler,
Bärensteiner Str. 5, 09471 Königswalde**

FA-Konstruktionswettbewerb '95

Noch bis zum 30. 4. haben Sie Gelegenheit, uns Ihre Unterlagen für den diesjährigen Konstruktionswettbewerb zuzuschicken. Mit Ihren Ideen und etwas Geschick können Sie 750 DM gewinnen!

FUNKAMATEUR in Sri Lanka

Nach langer FA-Abstinenz habe ich hier das Journal gelesen ... und mich spontan für ein Abo entschieden!

Günther Vogel, DL4JYT



Beschaffung von Dokumentationen

Der Förderverein des ELEKTROMUSEUM bietet Hilfe bei der Beschaffung von Dokumentationen elektrotechnischer Geräte aus dem Gebiet Thüringen an.

Hans-Peter Ostwald, Arnstadt

Ableitungen zu Murphys Gesetzen

In einer beliebigen Datensammlung ist der Fehler dort, wo die Daten ganz offensichtlich richtig sind und deshalb nicht überprüft werden müssen.

Unabhängig vom Aufwand an Zeit und Mühe zur Ermittlung einer günstigen Einkaufsquelle wird ein Gegenstand, nachdem man ihn gekauft hat, im Nachbarladen billiger angeboten.

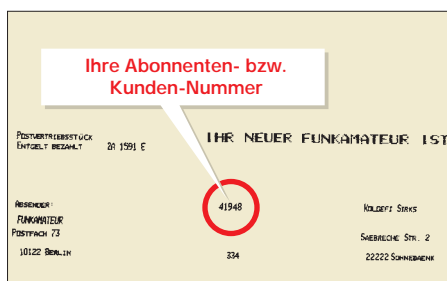
Ausstellung „Rundfunk- und elektronische Meßtechnik“

In der AEG-Niederlassung in Erfurt gibt es zu der Thematik „Rundfunk- und elektronische Meßtechnik“ eine ständige Ausstellung.

Hans-Peter Ostwald, Arnstadt

Abonnenten-/Kundennummer

Auf dem Kuvert, in dem der FUNKAMATEUR seit einigen Monaten verschickt wird, befinden sich drei Nummern. Die Vertriebsnummer in der linken oberen Ecke ist eine Kombination aus fünf Ziffern und zwei Buchstaben. Die Abonnenten-



oder Kundennummer in der Mitte des Kuverts ist vier- oder fünfstellig. Unter der Abonnenten- oder Kundennummer befindet sich die dreistellige Nummer für den Postvertrieb.

Bitte geben Sie bei jedem Schriftverkehr Ihre Abonnenten- oder Kundennummer an! Sie erhalten dadurch schneller die gewünschte Auskunft.

Angela Elst, Abo-Verwaltung

FA-Inhaltsverzeichnisse 1986 bis 1994 auf Diskette

Aufgrund der Initiative unseres Lesers Eberhard Völkel besteht die Möglichkeit, die Inhaltsübersichten der Jahrgänge 1986 bis 1993 auf einer MS-DOS-3,5"-Diskette, von uns autorisiert, zu beziehen. Sie sind als Datenbank im Format MS Works 2.0 für Windows bzw. MS Works 3.0 für Windows gespeichert (Umfang etwa 1 MB). Die Daten wurden mit Hilfe eines Scanners eingelesen und anschließend mit einem OCR-Programm bearbeitet. Kleine, noch vorhandene Fehler beeinträchtigen die Recherche nicht. Die Dateien FA_1987 bis FA_1994 sind unbearbeitete Textdateien als Zugabe zur persönlichen Verwendung. Die Diskette ist zum Preis von 10 DM erhältlich bei Eberhard Völkel, Pörmitzer Weg 1, 07907 Schleiz.

Die Redaktion

FA-Preis Ausschreiben

Die Gewinner des Preis Ausschreibens der Ausgabe 2/95 stehen fest. Weit über 600 Einsendungen sind erfolgt, davon etwa 15% falsch angekreuzt. Die richtigen Antworten mußten lauten: 1 b, 2 c, 3 a, 4 a, 5 c. Die Frage 1 wurde übrigens am häufigsten falsch beantwortet.

Die ersten drei Preise, je 100 DM, erhalten:

T. Klaschka, 15526 Bad Saarow;

M. Kunick, 39345 Flechtingen;

U. Krause, 18337 Marlow.

Buchpreise gehen an:

E. Kramer, 27753 Delmenhorst;

G. Pfaff, 36284 Hohenroda;

M. Hübsch, A-4400 Steyr;

H. Janek, 06779 Raguhn;

G. Schröder, 14974 Ludwigsfelde;

G. Gruber, 07743 Jena;

J. Voß, 38118 Braunschweig.

Allen Gewinnern herzlichen Glückwunsch!

Zuschriften können im Wortlaut oder auszugsweise veröffentlicht werden, wenn kein ausdrücklicher Vorbehalt vorliegt. Bitte vergessen Sie nicht, bei allen Zuschriften frankierte und adressierte Rückumschläge mitzuschicken, das erleichtert allen Beteiligten die Arbeit.

Funk

Icom IC-2000H – neuer 144-MHz-Mobiltransceiver

Der neue Mobiltransceiver von **Icom** für das 2-m-Amateurfunkband verspricht in puncto Wirtschaftlichkeit viel Know-how. Trotz des kleinen Preises wartet das Gerät mit hoher Qualität auf.

Beim Betrieb im Speichermodus kann der Operator statt der Frequenzanzeige eine alphanumerische Anzeige mit maximal sechs Zeichen programmieren. Insgesamt stehen 50 reguläre Speicher zur Verfügung. Außerdem verfügt das Gerät über einen Anrufspeicher sowie sechs Scan-Plätze. Ein großer Kühlkörper sorgt auch im Dauerbetrieb für eine stabile Sendeleistung. Zudem bietet das Aluminium-Guß-Gehäuse erhöhte Zuverlässigkeit.



Ein verbessertes Tuning-System und hochqualitative RF-Bandpaß-Filter sind beim IC-2000H eingesetzt, um Spiegelfrequenz-Charakteristiken und Kreuzmodulation zu verbessern.

50 W Sendeleistung erlauben auch bei entfernten Relais eine gute Verständlichkeit. Eine Message-Funktion, wie sie inzwischen fast schon zum Standard gehört, erlaubt die Übermittlung bis zu sechs alphanumerischen Zeichen.

Weitere technische Merkmale: Ausgangsleistung 50 W, 10 W oder 5 W; Empfängerempfindlichkeit besser 0,18 µV bei 12 dB SINAD; Doppel-Superhet; Bandbreite 15 kHz/-6 dB; Kanaltrennung besser 60 dB; Abmessungen: 150 mm × 50 mm × 151 mm (B × H × T); zahlreiches Zubehör.

VHT C1-Digital

Der von der Firma **VHT-Impex** angebotene Sprachinverter C1-Digital ist eine vollständige Neuentwicklung mit digitaler Signalaufbereitung zur Überprüfung von C-Netz-Autotelefon- und BOS-Aussendungen. Im Gegensatz zu anderen Geräten blendet er auch die Datensignale des C-Netzes komplett aus, und auch die Zeitkomprimierung des NF-Signals wird rückgängig gemacht.

Sämtliche Funktionen sind einzeln zu- und

abschaltbar. Die Invertierfrequenz ist umschaltbar zwischen quarzstabilisiert (speziell fürs C-Netz) und variabel. Dadurch ist das C1-Digital universell einsetzbar.

Der Anschluß des Gerätes an einen Scanner oder Empfänger ist denkbar einfach:



Der Descrambler wird an den NF-Ausgang (Zusatzlautsprecher) gekoppelt. Die Spannungsversorgung übernimmt ein Steckernteil mit 9 bis 12 V Ausgangsspannung und etwa 700 mA Strom.

Die korrekte Dekodierung der C-Netz- oder BOS-Informationen ist dank der einfachen Bedienung des Gerätes ein Kinderspiel – vorausgesetzt man kennt die Frequenzen. Bei BOS-, Telefon- und Amateurfunk-Descrambelung ist eine Feinregelung der Invertierfrequenz möglich, so daß der Originalcharakter der Stimmen wieder herstellbar ist.

Info: VHT-Impex, Bredenstraße 65, 32124 Enger-Westerenger, Tel.: (0 52 24) 9 70 90, Fax: (0 52 24) 97 09 55.

MFJ-498 CW-Keyboard

Das neue MFJ-498 CW-Keyboard mit Display ist für den CW-Fan optimal. Bei Contesten stehen acht vorprogrammierte Speicher mit maximal 4000 Zeichen zur Verfügung. Der gesendete Text wird auf dem 32-Zeilen-LC-Display angezeigt. Der Anschluß an einen Transceiver kann wahlweise über den vorhandenen Transistor- oder den Relaisausgang erfolgen.

Eingegebene Texte können wiederholt werden, um zum Beispiel Baken- oder Fuchs-



jagdkennungen auszusenden. Die Zeicheneingabe erfolgt bequem über eine PC-Tastatur. Zusätzlich kann jede beliebige Handtaste an das MFJ-Keyboard angeschlossen werden. Die integrierten Morseübungs-Programme machen dieses Gerät auch für Anfänger und Lizenzanwärter interessant.

Mit dem MFJ-498 CW-Keyboard wird die Chance, seltene High-Speed-DX-Stationen zu erreichen, deutlich erhöht – der Operator gibt ein sauberes und verständliches CW-Signal bei jeder Geschwindigkeit. Der Preis des Gerätes liegt unter 400 DM.

Ein ausführliches Datenblatt zu diesem Gerät kann kostenlos bei der Firma Kombi Elektronik, Obergasse 5, 61250 Usingen, Tel.: (0 60 81) 1 67 07, angefordert werden.

MOSFET-Linearverstärker für das 2-m-Band

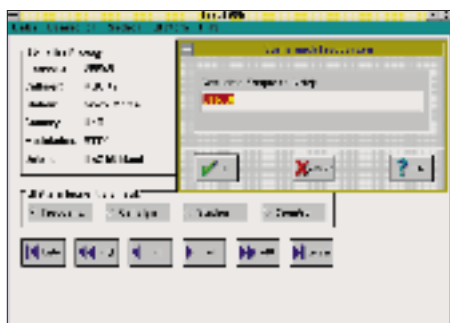
Die neue Hochleistungs-Endstufe HLV-600 aus dem Hause BEKO, die auf der Ham Radio '94 angekündigt wurde, ist nun über **UKW-Berichte** lieferbar. Sie ist volltransistorisiert und in T-MOSFET-Technologie aufgebaut. Das bedeutet eine sehr lineare 600-W-Transistor-Hochleistungs-PA, deren Ausgangssignal wesentlich schmalere und reiner ist als die von bipolaren Endstufen. Selbst in puncto Intermodulationsarmut kann dieses Gerät durchaus mit Röhrendstufen mithalten, wobei es wesentlich unproblematischer im Betrieb ist.



Die Sende/Empfangs-Umschaltung kann wahlweise über HF-VOX oder PTT erfolgen; eine Ablaufsteuerung mit Fernspeisemöglichkeit eines externen Empfangsvorverstärkers ist integriert. Umfassenden Schutz des neuesten BEKO-Produkts bieten hochwirksame Schutzschaltungen gegen Übersteuerung, Fehlanpassung an Ein- und Ausgängen, überhöhte Stromaufnahme im Leistungsteil sowie Überhitzung. Das integrierte 220-V-Netzteil ist ausreichend dimensioniert, so daß es unter ungünstigen Betriebsbedingungen genügend Reserve bietet. Die MOSFET-PA wiegt 17 kg und besitzt die Abmessungen 280 mm × 158 mm × 413 mm (B × H × T). Auf die Endstufe gewährt der Hersteller 1 Jahr Garantie. Info: UKW-Berichte, Postfach 80, 91081 Baiersdorf.

Super-Frequenzliste

Sicher von einigen schon lang erwartet, liegt jetzt eine Frequenzliste auf CD-ROM vor, die der **Klingenfuss-Verlag** herausgibt. Auf der silbernen Scheibe finden sich 14000 spezielle Utilities-Kurzwellen-Frequenzen aus dem internationalen Standardwerk Handbuch Funkdienst-Radiostationen 1995 (aktualisiert Januar 1995). Außerdem können 1000 Abkürzungen und 12000 vormals aktive Frequenzen abgerufen werden. Innerhalb kurzer Zeit kann der Anwender auf der Windows-Oberfläche Daten aufspüren – seien es Frequenzen, Stations-



namen, Rufzeichen oder bestimmte Länder. Das Hauptprogramm ist einfach über den Windows-Dateimanager aufzurufen, wobei es zur deutschen Programmversion noch eine englische gibt sowie eine Frequenzliste von ehemaligen Stationen (Frequenzen). Der Preis dieser interessanten CD-ROM liegt bei 50 DM.

Bezugsmöglichkeit: Klingenfuss Verlag, Hagenloher Straße 14, 72070 Tübingen, Tel.: (0 70 71) 6 28 30.

Mini-UHF-Sender und -Empfänger

Für den problemlosen Aufbau von Funkfernsteuerungen und Funkdatenübertragungen zum Fernmessen, -anzeigen oder -überwachen bietet **HM-Funktechnik** jetzt eine Reihe neuer Funkdatenmodule an.

Die FM-Schmalbandsender und Empfänger 70TX-M und 70RX-M haben beide eine Allgemeingenehmigung vom BAPT/BMPT und können anmelde- und gebührenfrei in Anwendungen eingebaut und betrieben werden. Die quarzgesteuerten PLL-Sender und -Empfänger besitzen gegenüber einfachen OFW/SAR-Lösungen deutliche Vorteile durch höhere Reichweite und Unempfindlichkeit gegen Störungen aller Art.

Es können mehrere Sender und Empfänger an einem Ort parallel auf unterschiedlichen Frequenzen betrieben werden. Bei Testbedingungen beträgt die Reichweite über 1 km. Die maximale Datenrate beträgt 10 kBaud bei direkter Ansteuerung mit einem digitalen Signal. Es können aber

auch typische Modemsignale wie (A)FSK oder (G)MSK übertragen werden.

Beide Module werden in platzsparender SMD-Bauweise in Deutschland hergestellt und können durch Großserienproduktion zu einem günstigen Preis angeboten werden.



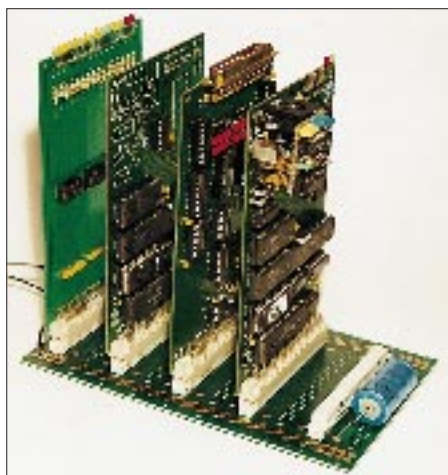
Kurzdaten: TX und RX Allgemeingenehmigung für 433,05 bis 434,79 MHz, TX: 10 mW an 50 Ω , quarzstabile PLL, Abmessungen 23 mm \times 25 mm \times 9 mm (SMD); Empfänger: Doppelsuperhet, quarzstabile PLL, Datenrate bis 10 kBaud, Abmessungen 48 mm \times 24 mm \times 13 mm.

Info: HM-Funktechnik, Birkenstraße 15, 28195 Bremen, Tel.: (04 21) 1 65 56 57, Fax: (04 21) 1 65 56 58.

Digipeater für CB-Funk

Das aktuellste Angebot von **Lührmann Elektronik** aus Gummersbach wendet sich an den fortgeschrittenen Packet-Radio-Freund: Ein kompletter Digipeater nach dem weitverbreiteten RMNC/Flexnet-Standard, der im CB-Funk neue Maßstäbe setzt, wenn es um Geschwindigkeit, Komfort und Sicherheit bei der Datenübertragung geht.

Diese vollautomatisch arbeitende CB-Packet-Radio-Station, stellt den Usern des PR-Netzes viele neue Funktionen zur Verfügung, die mit den normalerweise auf der Benutzerseite verwendeten TNCs und



Modems nicht zur Verfügung steht. Das Digi kann wie jede andere PR-Station connectet werden und steht dann mehreren Usern zur Verfügung.

Beispielsweise können im CONVERS-Mode „Gesprächsrunden“ mit beliebig vielen Teilnehmern durchgeführt werden. Die USER-Funktion zeigt alle über den Digipeater aktiven Benutzer an, und der Befehl FIND prüft, ob eine bestimmte Station auf dem Funkkanal anrufbereit ist. Mit HELP- und INFO-Texten wird jeder neue Nutzer problemlos in die Bedienung des Digi eingeführt.

Die volle Leistungsfähigkeit wird in Zukunft dann ausgenutzt, wenn weitere CB-Kanäle für PR freigegeben werden. Dann sind mehrere Digi auf speziell dafür reservierten Frequenzen vernetzbar und die Teilnehmer können sich über weite Strecken weitervermitteln lassen.

Der angebotene RMNC-Digipeater plus letztem Flexnet-Software-Update ist mit allen gängigen PR-Netzknottensystemen kompatibel, wird betriebsfertig ausgeliefert und kostet in der Grundausrüstung für einen Funkkanal 989 DM.

Info: Lührmann Elektronik, Hückeswagener Straße 111, 51606 Gummersbach, Tel.: (0 22 61) 2 10 01.

Kommunikations-Diversity-Gerät SNV-4 mit Störunterdrückung



Im SNV-4 der Firma Communications Inc. wird mit digitalen Signalprozessoren aus mehreren Signalen dasjenige mit dem besten Signal/Stör-Verhältnis ausgewählt. Damit läßt sich bei Sprachkommunikation die Qualität und die Übertragungssicherheit ganz erheblich verbessern, sowohl im Weitverkehr bei Mehrwegübertragung als auch im UHF-Mobilfunk bei Mehrfachempfang. Das von der Firma **Kneisner + Doering Elektronik GmbH** vertriebene Gerät erfüllt folgende Funktionen:

1. Bei Weitverkehr (z.B. Kurzwelle, Satcom, Richtfunk) kann aus mehreren Signalen das qualitativ beste Signal ausgewählt werden.
2. Bei mobilen Sendeanlagen, bei der der Empfang durch Reflexionen oder Abschattungen beeinträchtigt oder sogar unterbrochen wird, kann das SNV-4 bei räumlich getrennten Empfangsanlagen das beste Signal auswählen.
3. Im Weitverkehr, wo unterschiedliche Laufzeiten auftreten, erfolgt durch das Gerät ein Laufzeitausgleich, so daß beim Umschalten kein Zeitsprung auftritt.

4. Durch eine bewährte Störgeräuschminderung wird die Sprachverständlichkeit wesentlich verbessert. Störungen wie Rauschen, Pfeiftöne und Impulsstörungen werden vermindert.

5. Durch einen RS-232-Anschluß ist das SNV-4 fernsteuer- und programmierbar. Es sind Geräte mit zwei bis acht Kanälen lieferbar.

Info: Kneisner + Doering Elektronik GmbH, Senefelderstraße 16, 38124 Braunschweig.

Schnelltest für E-Netz-Funktelefone

Erstmals zeigte die **Wavetek GmbH** auf der CeBIT 95 die Universal-Funkmeßplätze der Baureihe STABILOCK 4031 und 4032, die vor den 1,8-GHz-Signalen des E-Netzes (DCS 1800) nicht kapitulieren müssen. Mit einer neuen Hardwareoption schraubt Wavetek die obere Frequenzgrenze der Meßplätze von 1 GHz auf 2 GHz hoch.

So ausgestattet, bedarf es nur noch der Testsoftware auf einer scheckkartengroßen Memory-Card, und aus den Universal-Funkmeßplätzen wird im Handumdrehen ein Schnelltester für E-Netz-Funktelefone.

Getestet werden alle wesentlichen Gerätefunktionen (auch automatisch). So läßt sich mit der Audio-Loopback-Funktion der gesamte NF-Signalweg in Sekunden automatisch checken.



Ein Blick auf den grafisch dargestellten Leistungs/Zeit-Verlauf zeigt sofort, ob das Sendeteil in Ordnung ist. Oder man entscheidet sich für einen der vielen anderen Tests, von der Kontrolle der Frequenz- und Phasenfehler über die Hand-off-Funktion bis hin zur Messung der Empfängerempfindlichkeit (Bitfehlerratenmessung).

Damit können sogar Ungeübte schnell feststellen, ob das zu untersuchende E-Netz-Handy ernsthaft defekt ist oder ob sich die Reparatur mit Bordmitteln lohnt. Angepeilte Zielgruppen für diese Schnelltester sind die Fertigungsendkontrollen in der Industrie sowie Servicestellen im Funkfachhandel.

Info: Wavetek GmbH, Gutenbergstraße 2-4, 85737 Ismaning, Tel.: (0 89) 99 64 13 81.

Elektronik, Computer

Netzgeräte für jede Anwendung

Die Firma **Elektro-Automatik** aus Viersen stellt 90 % ihrer angebotenen Stromversorgungsgesetze in Deutschland selbst her. Im Gesamtprogramm finden sich Geräte aller Couleur. Ob leistungsfähige Produkte für die Industrie (z. B. 0 bis 15 V/100 A) oder auch für Amateure – die Palette ist sehr umfangreich. Im Angebot befinden sich u. a. Labor- und Hochleistungsnetzgeräte, getaktete Ausführungen, Low Cost-Netzgeräte, Einbautypen, DC-DC-Wandler, Klein- und Großladegeräte sowie DC-AC-Sinuswandler.



Für Amateure dürften die preiswerten Labornetzgeräte der Typen EA-3004 (3 bis 18 V/2 A), 3009 (0 bis 20 V/5 A) oder 3033 (0 bis 20 V/20A, Bild) von Interesse sein, die alle über elektronische Sicherungen verfügen, um bei Fehlschlüssen oder Überlastungen usw. die Elektronik zu schützen. Auch die primärgetakteten Festspannungstypen EA-3006 (12 bis 14 V/5A für CB u. a.) sowie EA-3022 SMX (13,5 V/22 A) und das Einbaugerät EA-PS 3022 SMR (12 bis 14 V/20 A), beide mit hohem Wirkungsgrad, dürften viele Interessenten finden. Sie zeichnen sich durch geringes Gewicht, eine hohe Stabilität sowie bedeutungslose Restwelligkeit aus und sind kurzschlußfest, übertemperatur- und spannungsgeschützt.

Info: EA-Elektro-Automatik, Helmholtzstraße 33-35, 41747 Viersen, Tel.: (0 21 62) 3 78 50.

Virtuelle Meßgeräte

Die von der Firma **Priggen Special Electronic** herausgebrachte Serie von A/D-Wandlern eignet sich mit der dazugehörigen Software als preisgünstige Alternative zu verschiedenen Meßgeräten wie Digital-Speicheroszilloskop, Digitalvoltmeter, Frequenzmesser, Spectrumanalyser, Meßschreiber und Datenlogger.

Man steckt einen Meßadapter aus der

PICO-Gerätereihe direkt auf den parallelen Druckerport eines PCs oder Notebooks, und die zugehörige Software emuliert auf Tastendruck das jeweilige Meßgerät. Eine zusätzliche Spannungsversorgung oder wertvolle interne Steckplätze im Rechner werden nicht benötigt.

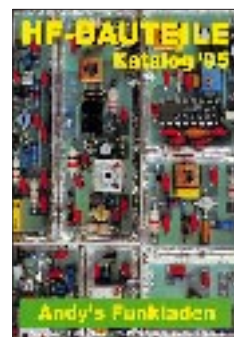
Die Produktpalette umfaßt zur Zeit sechs A/D-Wandler mit unterschiedlichsten technischen Daten, wobei sie sich in der Anzahl der Eingangskanäle, in der Auflösung, Abtastrate und in den Eingangsspannungsbereichen unterscheiden. Zwei verschiedene Programme sind zu den jeweiligen Adaptern lieferbar: PicoScope erweitert den PC um vier virtuelle Meßgeräte (Digital-Speicheroszilloskop, Spectrumanalyser, Digital-Voltmeter und -Frequenzmesser). Mit PicoLog erhält man eine leistungsfähige und flexible Datenlogger-Software zum Erfassen, Analysieren und Anzeigen der Daten aus den Pico-A/D-Wandlern. Die Preise liegen inklusive Software zwischen 147 und 627 DM.



Info: Priggen Special Electronic, Postfach 1466, 48544 Steinfurt, Tel.: (0 25 51) 57 70.

Kurz notiert

Von **Andy's Funkladen** kommt der neue HF-Bauteile-Katalog '95. Wie gewohnt findet der Suchende auf 124 Seiten Spezial-Halbleiter, Filter, Röhren, Bausätze und Meßgeräte. Antennenkabel, passende Stecker, Ringkerne sowie ein umfangreiches



Literaturangebot runden die Angebotspalette ab. Der Katalog ist für eine Schutzgebühr von 8 DM (5 DM werden bei einer Bestellung vergütet) bei Andy's Funkladen, Admiralstr. 119, 28215 Bremen, zu beziehen.

CeBIT weiter auf Erfolgskurs (1)

BODO PETERMANN

Auch in diesem Jahr kann Hannover wieder Optimistisches verkünden: Zur CeBIT '95 kamen erstmals über 6000 Aussteller, und auch die Besucherzahlen überboten alle bisherigen Rekorde. Die Ausstellungsfläche vergrößerte sich durch die erstmals genutzte Halle 11. Nach einer mehrjährigen Rezession macht sich in der Informations- und Kommunikationsindustrie nun langsam wieder Konjunkturstimmung breit. 1994 wurde ein Zuwachs von 5 % erreicht, für 1995 werden sogar 5 bis 7 % erwartet.

Die Schwerpunkte der CeBIT '95 waren Software, Informationstechnik, Network Computing und Telekommunikation. Im Softwarebereich wurden die Betriebssysteme OS/2 Warp und auch schon Windows 95 vorgestellt, wobei man aber noch eine Weile auf letzteres warten muß. Außerdem zeigte Borland sein neues grafisches Entwicklungstool Delphi, und von Symantec gab es die neuste Fassung des beliebten Norton Commander, die Version 5.

Auf der Hardwareseite ging die Entwicklung weiter zu leistungsfähigen multimedia-tauglichen Notebooks, z. T. mit CD-ROM, Pentium-CPU oder Truecolor-Displays. Für Desktop-PCs wurden schnellere Grafikkarten, verschiedene Dekoderkarten für Motion-JPEG- oder MPEG-Videos, neue Drucker (z. B. mehrere HP DeskJet-Farbdrucker) präsentiert. Ein Anziehungspunkt waren sicher Vorführungen von Videokonferenzen auf PCs.

Damit eng verbunden ist natürlich der Sektor Netzwerke der CeBIT. Hier sind besonders News Net, ein firmenübergreifendes Netzwerk über zwei Hallen und der Gemeinschaftsstand „ATM-World '95“ hervorzuheben. An vielen Ständen konnte man Anwendungen im Rahmen des Internet sehen.

Die Kommunikationsbranche ist einer der CeBIT-Zweige, die am schnellsten wachsen. Während die lärmgeschwängerten Multimedia-Hallen 8 und 9 die Massen kaum fassen konnten, ging es in den Telekommunikationshallen 16 und 17 etwas gesitteter zu. Es war deutlich zu erkennen, wohin der Zug fährt: ISDN als Massenmarkt, breitbandige Verkabelung bis in den Privathaushalt. Daß der Konsument auf Komfort abfährt, hat sich in der starken Nachfrage nach schnurlosen und Komforttelefonen schon deutlich gezeigt. Hausvermittlungsanlagen, schnurlose Fax/Telefon/Anrufbeantworter-Kombinationen und natürlich Endgeräte aller Art, nicht zu vergessen D- und E-Netz, die nun auch Datenübertragung erlauben, machen das Kommunizieren noch leichter. Nur mit der Handhabung, gleich ob bei Hard- oder Software, liegt immer noch vieles im argen.



Die Technik droht Otto Normalverbraucher zu überfordern.

Immer mehr Firmen wenden sich Multimedia, Network Computing, ISDN, Voice Mail und wie die Mittel des verkabelten Menschen noch heißen mögen, zu. Zumindest die junge Generation ist begeistert vom technisch Machbaren, von der Action auf dem Bildschirm. Gleich, ob sie von der CD-ROM oder per Datenautobahn aus einer Datenbank in New York geliefert wird. Die CD-ROM-Verkäufer auf der CeBIT jedenfalls rieben sich die Hände wund, denn von Fotoramsch bis Pornomüll gingen die silbernen Scheiben weg wie warme Semmeln.

Die wachsende Bedeutung der Kommunikation spiegelte sich nicht nur in der Zahl der Aussteller wider. Deutlich wurde sie auch, wenn man beobachtete, wie viele Besucher mit einem Mobilfunk-Handy am Ohr über das Messegelände eilten.

Partnerland der CeBIT '95 war Australien. 135 Aussteller kamen nach Hannover, das

sind mehr als fünfmal so viele wie 1994. Neben privaten Firmen war z. B. auch das Ministerium für Einwanderung und ethnische Angelegenheiten vertreten. Die Option, sich ein Visum für Australien ausstellen oder in Einreisefragen beraten zu lassen, wurde gern angenommen.

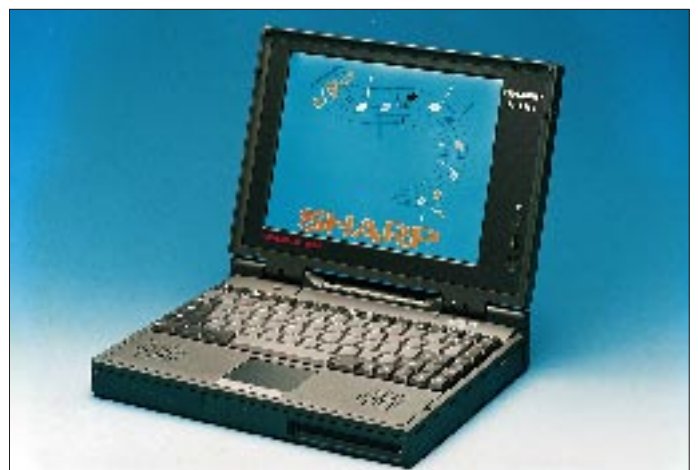
■ Network Computing

Eine immer größere Rolle spielt die Vernetzung von Computern. Bei vielen Herstellern konnte man Anwendungen sehen, die den Zugriff auf das Internet ermöglichen. Ein anderes Nutzungsgebiet ist das der Videokonferenzen. Besonders in Halle 8 wurden verschiedene Lösungen vorgestellt, die z. B. die Videobilder der Konferenzpartner in Fenstern einer Windows-Oberfläche darstellen. Das eigene Bild wird mit einer über oder neben dem Monitor angebrachten Kamera aufgenommen.

Ein Schwerpunkt der Netzwerktechnik war ATM (Asynchronus Transfer Mode). Die bisher spezifizierten Bandbreiten dieses Netzwerkverfahrens sind 155 MBit/s und 620 MBit/s, wobei auch weit größere diskutiert werden (1,2 bis 2,4 GBit/s). Mit solcher Leistung wird ATM den Weg zur vielbeschworenen Datenautobahn ebnen können. Auf der CeBIT vereinte der Gemeinschaftsstand „ATM-World '95“ 25 Unternehmen, die ATM-Komponenten oder -Dienstleistungen anbieten. Hier wurde mit einem gemeinsamen ATM-Netzwerk gezeigt, welche Leistungsfähigkeit ATM bietet – z. B. für Übertragung großer Datenmengen bei Multimedia-Kommunikation – oder wie LAN- (Local Area Network) bzw. WAN- (Wide Area Network) Techniken in ein ATM-Netz eingebunden werden können.

Das News Net '95, ein firmenübergreifendes Lichtwellenleiternetz auf FDDI-

Der PC-8900 von Sharp bietet eine größere Auflösung als die meisten anderen Notebooks: 800 x 600 Pixel, wobei die TFT-Anzeige nur ein Drittel der Energie herkömmlicher TFT-LCDs verbraucht.



und ATM-Basis, das sich über die gesamten Hallen 11 und 12 erstreckte, ermöglichte den Herstellern von Netzwerkkomponenten, die Funktionalität ihrer Produkte im Zusammenspiel mit denen anderer Firmen zu verdeutlichen. Durch die Anbindung des News Net an das Internet über eine 2-MBit-ISDN-Leistung konnte auch dessen Anwendungsvielfalt, z. B. das World Wide Web (das multimediale Informationssystem im Internet), gezeigt werden.

Im Novell Networking Center führten die verschiedenen Anbieter im Novell-Umfeld zu den Themenbereichen Service, Netzwerkkomponenten, Sicherheit, Kommunikation,



Sharp stellte auf der CeBIT '95 den ersten 21"-LCD-Bildschirm vor. Das Unternehmen bietet damit LCDs von 3 bis 21 Zoll für die verschiedensten Anwendungsgebiete an.



Netzwerk-Management, NetWare, UnixWare und andere ihre Lösungen vor. Von Novell selbst gab es das neue NetWare 4.1, das ab sofort in Deutsch erhältlich ist. Neben der jeweiligen Sprache, in der der Kunde NetWare gekauft hat, werden immer auch alle anderen Sprachen mitgeliefert. Das ist für Unternehmen mit internationalem Personal von Vorteil, weil im selben Netz jeder auf seine gewünschte Sprache zugreifen kann. Neben NetWare stellte Novell auch UnixWare 2.0 vor, einer Variante von UNIX System V Release 4. Ab Mitte März wird es in Deutsch, Englisch, Französisch, Italienisch und Spanisch ausgeliefert.

■ Multimedia-Notebooks

Multimedia ist in den letzten Jahren zu einem Zugpferd der Innovationen im Hardwarebereich geworden. Die großen Datenmengen, die bewältigt werden müssen, verlangen schnelle Rechner und umfangreiche Speicherkapazität. Und das bieten inzwischen nicht nur die Desktop-PCs, sondern auch viele Notebooks. So verfügen einige über Festplattenkapazitäten von 810 MB, auch Pentium-Notebooks gibt es inzwischen. Die Multimediatauglichkeit wird meist durch eingebaute 16-Bit-Soundkarten, Lautsprecher und Mikrofone unterstützt.

Hinzukommen neue Bildschirme mit Hi- oder sogar Truecolor-Farbdarstellung, wie z. B. beim neuen TravelMate 5000 von **Texas Instruments** (s. auch S. 366), der als Herzstück einen 75-MHz-Pentium, als Anzeige ein 25,4-cm-Aktivmatrixdisplay mit 16,7 Mio Farben und eine 525-MB-Festplatte zu bieten hat; es ist auch eines der ersten mit PCI-Bus.

Von **Panasonic** bekommt man seit fast einem Jahr ein Notebook mit eingebautem CD-ROM-Laufwerk, das sich unter der (hochklappbaren) Tastatur befindet. Als Neuheit gibt es zu dem CF-41, das u. a. mit DX2/50, DX4/100 oder auch einem 75-MHz-Pentium lieferbar ist, ein MPEG-Mo-

dul. Es ist in der Lage, MPEG-1-Videos, die von CD oder Festplatte kommen können, in einer Auflösung von 352 x 288 Pixeln mit 25 Bildern/s abzuspielen. Für dieses Modul nutzt man den Schacht, in dem sonst ein 3,5"-Diskettenlaufwerk Platz findet.

Weitere Notebooks mit integriertem CD-Laufwerk sind **Toshibas** T 2150 CDS bzw. CDT. Hier legt man die CD seitlich über eine Schublade ein. Die Notebooks besitzen DX4/100-CPU's, 26,4-cm-Bildschirme (beim CDS nach DualScan-, beim CDT nach TFT-Technologie, hier sind 65536 Farben darstellbar).

Bei der Notebook-Serie TravelMate 4000 M von **Texas Instruments** wurde die CD-ROM-Integration mit einer portablen CD-ROM-Docking-Station von 1,9 kg Masse gelöst, die man unter dem Notebook befestigt (s. FA 1/95, S. 5).

Toshibas Spitzenprodukt ist der T 4900 CT mit 75-MHz-Pentium, 26-cm-TFT-Anzeige, 65536 Farben und 810-MB-Festplatte.

Die neuen Portablen von **Sharp** (PC-8800 mit DualScan-, PC-8900 mit TFT-Anzeige) bieten eine vergrößerte Grafikauflösung

Das Satellite Pro Notebook T 2150 CDT von Toshiba besitzt ein eingebautes Doublespeed-CD-ROM-Laufwerk, eine Intel-DX4-CPU mit 75 MHz, 8 bis 32 MB RAM, eine 520-MB-Festplatte und einen TFT-Bildschirm mit 65 536 Farben.



Canons COMPRI BN120C/100 vereint einen BubbleJet-Drucker und ein Notebook mit 100-MHz-IntelDX4-Prozessor in einem Gerät.

Fotos: Deutsche Messe-AG, Sharp (2), Toshiba, Canon

von 800 x 600 Pixeln, dabei verbrauchen Sharps neue TFT-LCDs nur noch ein Drittel der Energie herkömmlicher TFT-Bildschirme. Sharp präsentierte auch den Prototyp eines 21"-LCD-Bildschirms und hat damit 3 bis 21 Zoll im Angebot.

Wer unterwegs ein erstelltes Dokument ausdrucken will ohne einen separaten Drucker mitnehmen zu müssen, dem helfen die COMPRI-Notebooks von **Canon**. Die haben nämlich den Drucker gleich eingebaut. Es ist ein BubbleJet-Drucker mit den Eckdaten 360 x 360 dpi Auflösung und 116 Zeichen je Sekunde Druckgeschwindigkeit. Der neue Canon COMPRI BN 120C/100 enthält einen DX4/100, eine Passivmatrixanzeige mit 24 cm Diagonale und Festplatten mit 540 MB und mehr.

(wird fortgesetzt)

QRV von „Radio Swazi“

RUDOLF KLOS – DK7PE

Ein kontinuierlicher QRM-Pegel von zeitweise S 9 plus 20 dB machte es oft schwer, selbst laute Stationen aufzunehmen. Einwandfreie S 9-Signale genügten dann nicht, das starke QRM zu durchdringen – Erfahrungen, die ich während eines Aufenthaltes in Lesotho und auch in Swaziland machte.

Zwei sehr aktive DXer in Lesotho und Swaziland, Ray, 7P8SR, und Franz, 3DA0BK, haben sich schon an die Beeinträchtigungen durch Störungen gewöhnt, sagen sie. „Mit diesem Geprassel haben wir täglich zu kämpfen“, war die einhellige Aussage. Ursache seien die verschmutzten Isolatoren der Überlandleitungen.

Aus einem siebenstöckigen Hotel im Zentrum von Maseru, der Hauptstadt Lesothos, versuchte ich dennoch mein Glück mit Fullsize-Slopem und einem 100-W-Transceiver. Resultat: Die Ausbreitungsbedingungen waren gut, die Empfangsverhältnisse jedoch mehr als schlecht.

Das schreckliche QRM erleichterte mir wohl die Entscheidung, Lesotho früher als geplant zu verlassen und in Richtung Swaziland aufzubrechen. Eine Gastlizenz hatte ich dort schon lange vorher beantragt und erhielt das Rufzeichen 3DA0CW.

■ Lesotho ade

Abgesehen von einigen Regierungsgebäuden in Mbabane und Manzini, gibt es in Swaziland allerdings keine hohen Bauten.



Rudi, 3DA0CW, an der Station

Vom Dach des höchsten Hotels im Lande spannte ich deshalb eine Drahtantenne, die an der höchsten Stelle dennoch nur knapp 10 m Meter über dem Erdboden hing – viel zu tief, um auf 160 m ernsthaft DX-Stationen arbeiten zu können!

Zwischen Funken mit mittelmäßigen Antennen oder einigen Tagen Urlaub – ohne Funk – hatte ich nun die Wahl! Die Entscheidung wäre wohl auch tatsächlich auf „Ruhe und Erholung“ gefallen, wäre ich nicht an den Antennen von Radio Swaziland vorbeigekommen...

Auf einem hohen Berg in der Nähe von Mbabane standen gleich mehrere, etwa 40 m



hohe Masten sowie ein Rhombus-System. Es seien die Sendeantennen für eine 10-kW-Station auf 881 kHz, erfuhr ich vom zuständigen Ingenieur. Allerdings hätte man wegen Einstrahlungen in die benachbarte Fernsehstation die Sendeleistung stark reduzieren müssen, bis der Betrieb vor einigen Jahren sogar vollständig eingestellt wurde. Früher oder später werde wohl die gesamte Anlage abgebaut. All diese wunderbaren Antennen standen also völlig ungenutzt am denkbar besten Standort in Swaziland!

■ Rundfunksendemast als Antenne

Mit Genehmigung des zuständigen Direktors durfte ich ein kleines Häuschen, bewohnt von unzähligen Spinnen, Geckos und sonstigen Krabbeltieren, für zwei Tage „beziehen“. Es enthielt neben der vielfältigen „Fauna“ den Blitzschutz sowie die großen Spulen und Kondensatoren zur Anpassung der riesigen T-Antenne. Unter meh-

rerer Schichten von Spinnweben fand ich sogar eine noch funktionierende 220-V-Steckdose.

Nun brauchte ich lediglich das 881-kHz-Filter abzuschrauben und konnte die vierzig Meter hohe Sendeantenne mit meiner eigenen 100-W-Matchbox anpassen.

Es war am frühen Nachmittag und erfahrungsgemäß noch nicht die Zeit für „40-m-Long-Path“-Verbindungen in Richtung USA und Kanada.

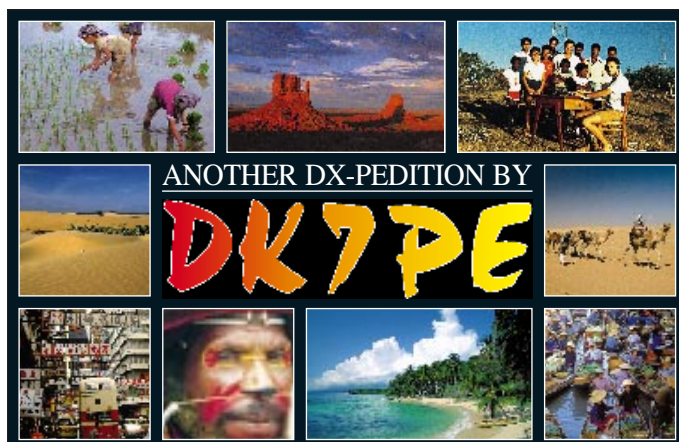
Meine Erwartungen wurden jedoch übertroffen, als VE3IY/7, K9JF und N6VR mit lauten Signalen meinen ersten CQ-Ruf beantworteten. Mit zunehmender Dunkelheit wurden die Signale japanischer Stationen sogar so laut, daß wir auf 80 m und 160 m wechselten.

■ Ohne Taschenlampe....

Die Wetterverhältnisse in Swaziland waren extrem; von starken Gewittern mit QRN bis zu gewaltigen Sturmböen wurde alles geboten. Während eines starken Sturmes, mitten in der dunkelsten Nacht, verschwanden schlagartig alle Signale. Systematisch überprüfte ich die Station, aber sie war in Ordnung, denn mit einem kurzen Draht konnte ich empfangen!

Irgendwo mußte der Sturm die Verbindung zur Antenne losgerissen haben. Also mußte ich raus, um die Sendeleitung von der Wanddurchführung bis zum Speisepunkt der Antenne zu überprüfen. Da er sich in einem kleinen, unzugänglichen Innenhof direkt neben dem Häuschen befand, mußte ich wohl oder übel auf das Flachdach klettern, um von oben an die Leitung heranzukommen.

Ohne Taschenlampe, auf dem Bauch liegend, überprüfte ich tastend die Speiseleitung (10-mm-Kupferrohr) bis zum etwa 1,5 m entfernten Einspeisepunkt der Antenne. Plötzlich schmerzende Stiche und Dornen in den Fingern! Ich erinnerte mich, daß dieser Raum ja verwildert und voller Dornenbüsche war ... Vorsichtig verfolgte ich die Leitung weiter und tatsächlich: Die



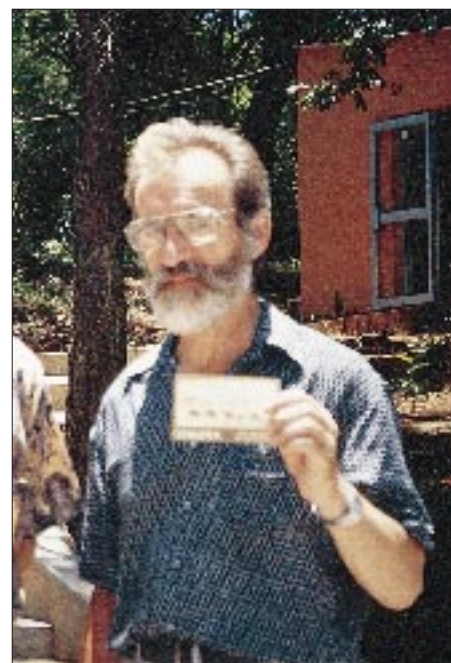
Die neue QSL-Karte des Multi-DXpeditionärs DK7PE



Ray, 7P8SR, aus Maseru, Lesotho, war früher auch schon als HL9KH, JY9SR, SV0AU und EP2SR QRV. Fotos: Autor



Die Station von 3DA0CW. Einen Stuhl gab es nicht, und so mußte der Aluminiumkoffer als Sitzgelegenheit herhalten.



3DA0BK ist einer der wenigen aktiven Funkamateure Swazilands und besitzt sowohl Fünfband-DXCC als auch Fünfband-WAZ.

Schraubverbindung zum Speisepunkt der Antenne hatte sich gelöst. Dann ein Geräusch unten im Gestrüpp! Ein Tier? Keine Ahnung! Laut Mr. Motsa, dem Ingenieur, gab es auf dem Gelände maximal zwei Schlangen. Sollte ich bereits der ersten begegnet sein?

Mit einem Schraubenschlüssel, den man mir freundlicherweise ausgeliehen hatte, konnte ich die Verbindung jedenfalls schnell wieder herstellen und das Weite suchen.

In der Zeit zwischen 0100 und 0200 Uhr UTC waren die Bänder erfahrungsgemäß ruhig. Also eine gute Gelegenheit, wenigstens ein bißchen zu schlafen – hätte ich nur meine Autoschlüssel finden können. Langsam dämmerte es mir. Hatte ich das Schlüsselbund nicht in meiner Hemdtasche, als ich auf dem Dach war? Klar,

das war das Geräusch! Der Schlüssel lag also, zumindest während der Dunkelheit, unauffindbar irgendwo in den Dornen. An Schlafen war also auch diese Nacht nicht zu denken.

Gegen 0200 UTC, kurz vor Sonnenaufgang in Swaziland, belebten sich die Bänder allmählich und für etwa zwanzig Minuten öffnete sich das 160-m-Band. Leider waren die Bedingungen auf diesem Band nicht besonders gut, so daß die Antenne ihre Möglichkeiten gar nicht voll entfalten konnte.

Dennoch gelangen trotz starkem QRM und geringer Sendeleistung, 160-m-Verbindungen sowohl mit Japan als auch mit Europa und den USA. Eine auf der Wiese ausgelegte Beverage leistete dabei als zusätzliche Empfangsantenne wertvolle Dienste.

■ Ein idealer Contest-Standort

Am darauffolgenden Morgen traf ich Franz, 3DA0BK. Sein Rufzeichen dürfte allen DXern ein Begriff sein, denn Franz, stolzer Besitzer des Fünfband-DXCC und des Fünfband-WAZ, ist einer der wenigen aktiven Funkamateure Swazilands. Er war gleichermaßen erstaunt über meine Erlaubnis, diese Antennen benutzen zu dürfen, als auch begeistert von den Möglichkeiten, die diese Anlage als Conteststandort bieten könnte.

Franz, Sekretär des Amateurfunkverbandes in Swaziland, möchte nun an die Direktion herantreten und um eine entsprechende Erlaubnis bitten. Sollte diese Genehmigung erteilt werden, bin ich sicher, daß wir auf den niederfrequenten Bändern sehr bald weitere, gute Signale aus Swaziland hören.

— Anzeige —

Neues von Phase-3 D (2)

Dipl.-Ing. EIKE BARTHELS – DL2DUL

Das Projekt Phase-3 D, Nachfolger des vermutlich Ende 1996/Anfang 1997 verglühenden Amateurfunksatelliten OSCAR 13, befindet sich zur Zeit in der Endphase der Realisierung und soll im April 1996 von Kourou gestartet werden. Er wird seinen Vorgänger in den meisten Parametern weit übertreffen und vor allem Bodenstationen mit moderater Ausrüstung bessere Chancen für weltweite Kontakte bieten.

Der zweite Teil des Beitrags befaßt sich mit Spezialbaugruppen von Phase-3 D und Einzelheiten der Satellitenbahn und der Lagestabilisierung.

■ Interessante Baugruppen

Neben den eher als Standard zu bezeichnenden Umsetzbaugruppen verfügt Phase-3D über genügend Platz für eine Reihe interessanter Experimente und Baugruppen:

SCOPE: Die japanische JAMSAT-Gruppe stellte ein schon bei OSCAR-22 erprobtes Kamerasystem zur Verfügung. Drei Kameras mit unterschiedlichen Brennweiten stellen Farbbilder der Erde und des Welt-raums bereit, die im GIF- oder JPEG-Format digital abgestrahlt werden können.

LEILA heißt **LEI**stungs **Lim**it **An**zeige oder kurz „Krokodilfresser“. Es soll die Funkfreunde mit dem großen Maul und den kleinen Ohren darauf aufmerksam machen, daß sie eine zu große Uplink-Leistung verwenden. Wenn sie nicht hören wollen, sollen sie fühlen.

Der IHU-Computer führt ein 1 kHz breites Filter in 512 Schritten (9 Bit) zusammen mit einem ebenfalls 1 kHz breiten Feldstärkemesser über den Zwischenfrequenzbereich bei 10,7 MHz. Stellt die Auswerteschaltung eine Station mit zu großem Pegel fest, wird auf deren Frequenz ein Telegrafiegenerator getastet, der sie auf ihre „Sünde“ aufmerksam macht. Hilft das nicht, kann ein Notch-Filter für diese Frequenz eingeschleift werden, und das „Krokodil“ wird ausgeblendet.

Erinnert sei hier an die Ausrüstung von RS 10/11, bei dem innerhalb des 40 kHz

breiten Übertragungsbereichs auf zehn ZF-Bereiche mit 4 kHz breiten Quarzfiltern umgeschaltet werden konnte, die individuell regelbar waren. Mir ist jedoch nicht bekannt, ob diese Schmalbandlösung je eingesetzt worden ist.

GPS: Das GPS-Experiment verwendet die GPS-Satelliten zur Positionsbestimmung von Phase-3D. Auf der Erde dient das GPS-System im zivilen und militärischen Sektor zur genauen Orts- und Höhenbestimmung. Beispiele sind die Geodäsie, Landvermessung und Zielbestimmung für Raketen. Phase-3 D verwendet es als einer der ersten Satelliten im Weltraum, um die eigene Lage und Orientierung mit einer Genauigkeit von etwa 10 bis 20 m zu bestimmen. Mit Hilfe des GPS-Subsystems kann Phase-3 D seine Keplerdaten selbst ermitteln und über die Bakentelemetrie zur Erde senden. Von den die GPS-Satelliten erhält er die genaue Weltzeit (UTC) mit weniger als 1 µs Abweichung.

CAN: Über das Controller Area Network arbeiten alle digital gesteuerten Baugruppen von Phase-3 D zusammen. CAN ist eine Netzwerktopologie, kommt aus der Autoindustrie und wird in den USA, Europa und Japan verwendet. CAN verbindet die IHU mit den Experimenten wie RUDAK-U, RUDAK-E, GPS und SCOPE sowie den anderen Baugruppen wie ATOS, LEILA und der Transponder-Matrix.

■ Satellitenbahn

Die Überlegungen, die zu der interessanten Bahn für Phase-3 D geführt haben, hat DF5DP in [1] ausführlich dargestellt. Phase-3 D bekommt wieder eine „Molnija-Bahn“. Diese hohe elliptische Bahn wurde für die Molnija-Satelliten der UdSSR gewählt, um auch die Polargebiete mit Fernsehen und Telekommunikation erreichen zu können.

Der Winkel der großen Achse der Bahnellipse relativ zum Äquator wird durch das Keplerelement „Argument des Perigäums – ARGP“ beschrieben. In der Regel ändert sich dieser Wert allmählich. Perigäum und Apogäum driften durch die Apsidendrehung und ändern ihre Lage relativ zur Erde. Die Formel für die Änderung des ARGP enthält das Glied $(5 \cos^2 i - 1)$. Die Neigung der Satellitenbahn gegen den Äquator ist die Inklination i . Bei $i = 63,64^\circ$ liefert die Formel für die Änderung des ARGP den Wert Null; Apogäum und Perigäum bleiben an der gleichen Stelle.

OSCAR-10 erreichte nur eine Inklination von 26° , weil ein Motor ausgefallen war. Sein Apogäum wanderte entlang seiner Umlaufbahn mehrfach zwischen Nord- und Südhalbkugel hin und her. OSCAR-13 erreichte etwa 57° ; sein Apogäum bei etwa 38 000 km driftet langsam in Richtung Süden.

Phase-3 D bekommt die Ideal-Inklination von $63,43^\circ$, ein noch höheres Apogäum mit ungefähr 48 000 km, ein Perigäum bei 4000 km und eine Exzentrizität von $e = 0,678$ (Bild 1). Daraus ergibt sich eine 16-Stunden-Bahn. Alle drei Tage ist Phase-3 D nach zwei Umläufen zur gleichen Zeit an derselben Stelle. Er erreicht sein Apogäum dabei jeweils in den Morgen- oder Abendstunden über den drei amateurfunkreichsten Gebieten der Erde (USA, Japan, Europa).

Mit den vorläufigen Keplerdaten aus [2] habe ich das Programm SATMASTER von DB1HZ gefüttert und für ein fiktives Datum Anfang Mai 1996 die Bahnspuren (Bild 4) und die „Sonnenschein-Gebiete“ für die drei Apogäen ausgerechnet (Bilder 5, 6 und 8). Die Bilder zeigen, daß das Apogäum jeweils bei etwa 35° nördlicher Breite erreicht wird. Neben der Nordhalbkugel leuchtet der Satellit auch einen großen Teil der Südhalbkugel bis nach Australien, Südafrika und Südamerika aus. Die eingeblendeten Felder in Bild 4 und Bild 5 enthalten die wichtigsten Bahndaten, die sich aus den Keplerwerten ergeben.

Eine aufwendige Steuerung und der ATOS-Motor werden dafür sorgen, daß sich diese Bahn im Fine-Tuning erreichen und möglichst genau über eine längere Zeit halten läßt.



Bild 3:
Ansicht von
AMSAT-Phase-3 D
in zusammen-
geklapptem Zustand
(vgl. Bild 1)

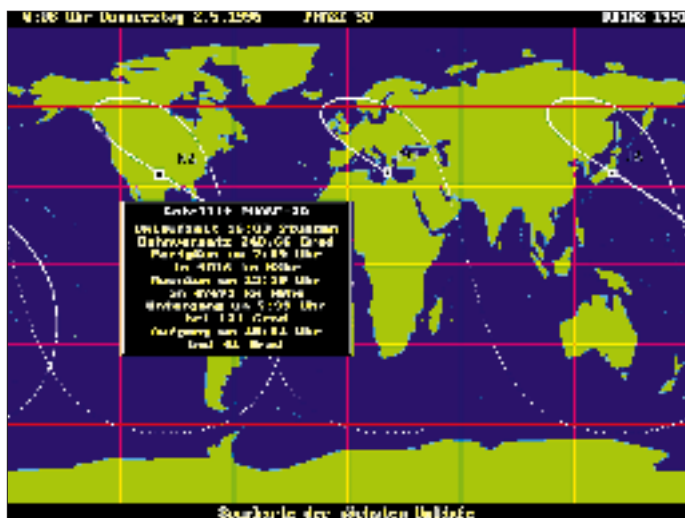


Bild 4: Lage der Apogäen über NA, EU und JA

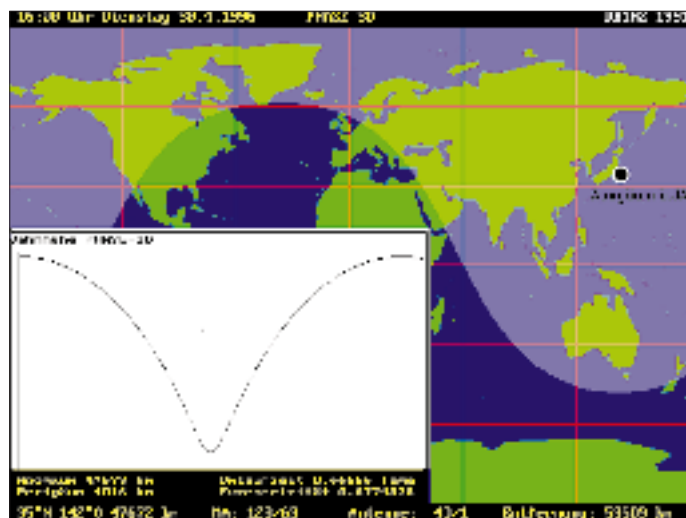


Bild 5: Hörbarkeitsgebiet beim Apogäum über Japan

OE1VKW stellt in [4] interessante Überlegungen darüber an, wie die Bahn gewählt werden muß, um auch nach dem Ablauf der Lebensdauer des Motors eine weiter verwendbare Satellitenbahn zu erhalten. Je nach Wahl der Lage des Perigäums nähert sich der Satellit der Erde und verglüht (wie bei OSCAR-13) oder seine Bahn wird zunehmend kreisförmiger (wie bei OSCAR-10) und er existiert „ewig“.

■ Lageregelung und Wärmeregulierung

Kleine Satelliten, wie die RS-Typen oder die Mikro-SATs, verfügen nicht über eine Lagestabilisierung. Sie „trudeln“ durch den Weltraum und verwenden rundstrahlende Antennen. OSCAR-10 und OSCAR-13 sind spinstabilisiert; sie drehen sich mit etwa 6 min^{-1} um eine mit den Koordinaten A_{LON} und A_{LAT} beschriebene Achse; die Polarisation ihrer Antennen dreht sich mit. Wer ausschließlich vertikale oder horizontale Antennen verwendet, hat dann unter dem Rotorfading zu leiden.

Die großen TV-Satelliten sind ebenfalls spinstabilisiert; ihre Antennenplattform wird durch einen Motor entgegen der Spinrotation so gedreht, daß die Antennen ohne Änderung der Polarisation genau zur Erde zeigen. Sie rotieren vor allem, um bei allen Baugruppen eine konstante und gleichmäßige Temperatur zu erreichen; andernfalls würde die der Sonne zugewandte Seite zu warm und die in den kalten Weltraum „sehende“ Schattenseite zu kalt.

Bei Phase-3D sind die Entwickler einen anderen Weg gegangen. Der Satellit wird im Raum in allen drei Achsen fest orientiert. Das Lageregelungssystem besteht dabei aus fünf Komponenten:

- drei orthogonal zueinander montierte magnetisch gelagerte Drallräder,
- Erd- und Sonnensensoren zur Lagebestimmung,

- zwei Ringe aus Elektromagneten, die in sechs Richtungen geschaltet werden können,
- drei Nutations-Dämpfer gegen Schwingungen der Satellitenachse und
- Bordrechner IHU (Inflight Housekeeping Unit).

Die Drallräder bilden ein Kreiselssystem, gegenüber dem sich der Satellitenkörper durch eine Umverteilung der Drehzahlen der Räder ausrichten läßt. Die Räder sind magnetisch gelagert, damit sie die geplanten 10 bis 15 Lebensjahre von Phase-3D ohne Schmierprobleme überstehen können. Die Magnetringe gleichen die Einflüsse des Sonnenwinds auf den Satelliten aus, denn der Sonnenwind trifft in der Regel nicht genau auf den Schwerpunkt des Satelliten und bringt ihn sonst ins Taumeln. Die Magnetringe gleichen diese Kraft, der sonst durch eine höhere Drehzahl der Drallräder entgegengewirkt werden müßte, im Zusammenwirken mit dem Erdmagnetfeld aus.

Der Bordrechner hat mit diesen komplizierten Vorgängen eine Menge Arbeit. Erfreulicherweise waren dazu Teile des

Programms von AO-10 und AO-13 verwendbar. Zur primären Orientierung dienen die Daten der Erd- und Sonnensensoren. Neu auf dem Gebiet der Satellitentechnik ist die Auswertung der Daten der GPS-Satelliten als sekundäre Quelle.

Die Antennenachse wird zur Erde ausgerichtet. Um diese Achse ist der Satellit nun noch so zu drehen, daß die Sonne möglichst senkrecht auf die Sonnenpaneele scheint. Durch Zündung eines Motors zur Bahnkorrektur kann der Satellit genau positioniert werden.

Wegen der festen Orientierung des Satellitenkörpers im Raum heißt es, im Inneren dafür zu sorgen, daß keine der Baugruppen eine zu hohe oder zu niedrige Temperatur annimmt. Die Wärme muß umverteilt werden. Anstelle der bisher verwendeten aufwendigen Wärmeisolation gibt es in Phase-3D ein System von vier sogenannten Heatpipes. Diese „Wärmeröhren“ stellen eine Wärmeverbindung mit sehr hoher Wärmeleitfähigkeit dar. Sie bestehen aus zwei evakuierten Kammern, deren Wand aus Dochten besteht und die teilweise mit Flüssigkeit (bei Phase-3D Ammoniak) ge-

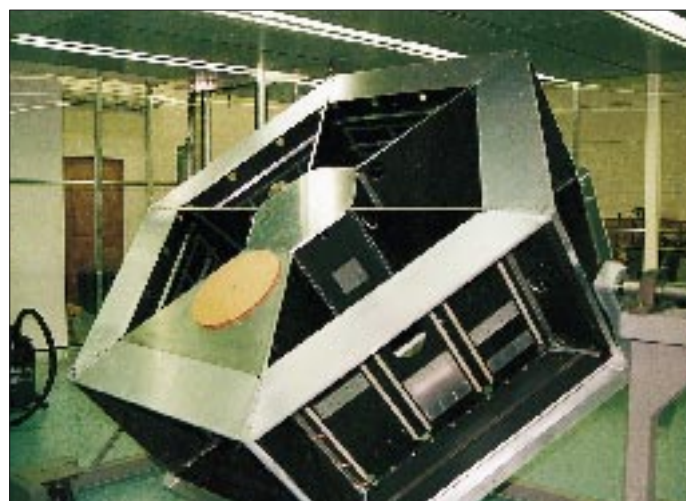


Bild 6: Struktur des Phase-3-D-Satelliten

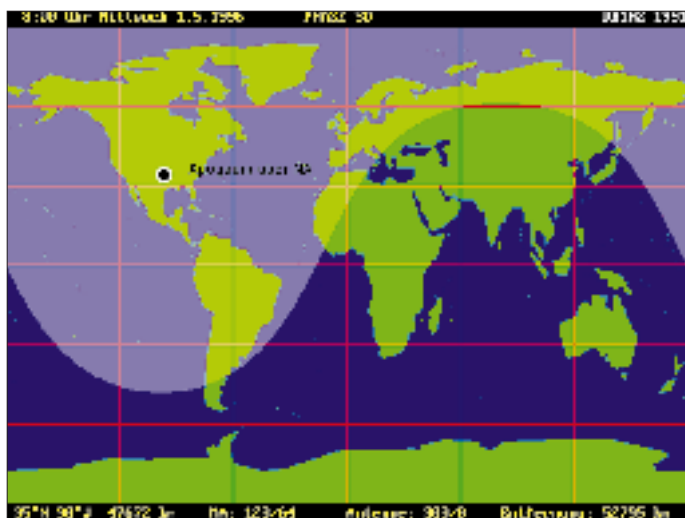


Bild 7: Hörbarkeitsgebiet beim Apogäum über Nordamerika

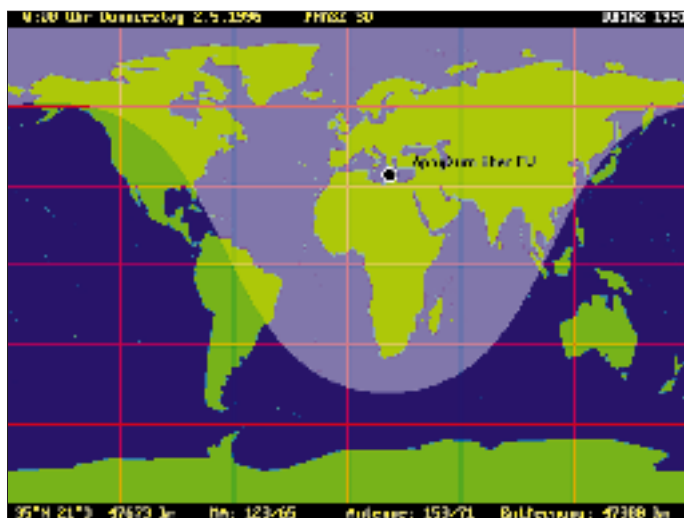


Bild 8: Hörbarkeitsgebiet beim Apogäum über Europa

füllt sind. Am heißen Ende verdampft die Flüssigkeit, wandert durch die Röhren an das kalte Ende, wo der Dampf sich wieder verflüssigt. Die Flüssigkeit gelangt durch die Kapillarwirkung der Dochte wieder an das warme Ende – der Kreislauf schließt sich. Die Heatpipes werden zu einem Ring zusammenschaltet, der die Wärme von der warmen Seite des Satelliten ab- und sie der kalten Seite zuführt. Der Überschuss gelangt durch Strahlung in den Weltraum. Die Baugruppen des Satelliten haben dadurch unabhängig vom Ort, an dem sie montiert sind, die gewünschte Temperatur. Umfangreiche Computeranalysen haben gezeigt, daß dieser Entwurf eine komfortable Lösung ergibt. Immerhin brauchte ein 486 DX 2/66 10 bis 13 Stunden, um eine Serie von Temperaturkurven auszurechnen.

■ Bahnkorrektur

Phase-3D hat zwei Motoren. Den starken 400-N-Motor braucht er, um seine Umlaufbahn zu erreichen. Nach dem Start wird er zweimal gezündet: einmal, um aus der kreisförmigen Startbahn, in die ihn die Ariane gebracht hat, die hohe elliptische Bahn zu erreichen und zum zweiten Mal, um diese

Bahn in ihrer Inklination nahe an den Endwert zu bringen. Wenn er dann „oben“ ist, kann er immer noch nicht ruhig leben, denn die Einflüsse von Sonne, Mond und Erde versuchen stetig, die Bahn zu ändern.

Zur Korrektur der Bahnabweichungen erhält Phase-3D ein zweites Triebwerk, das den Namen ATOS bekam. ATOS ist ein Lichtbogentriebwerk (kurz Arcjet) und heißt Arcjet-Triebwerk auf OSCAR-Satelliten [5] und hat nur eine Masse von etwa 500 g. Seine Entwicklung begann unter Professor Messerschmid, DG2KM, D1-Astronaut, am Institut für Raumfahrt der Universität Stuttgart und ist inzwischen an die TU Dresden, Institut für Thermodynamik, umgezogen.

In einer Düse wird ein Lichtbogen gezündet, der bei 88 V immerhin 8,5 A zieht. Aus den Ammoniak-Tanks wird dosiert Gas eingeleitet, das sich im Brennraum von etwa 15 °C auf ungefähr 600 °C erhitzt. Dort kommt es in den Lichtbogen und erreicht darin bis 15 000 K. Der austretende Plasmastrahl hat beim Gasverbrauch von 22,5 mg/s eine Austrittsgeschwindigkeit von 4200 m/s und erzeugt einen Schub von 95 mN.

Zu seinem Betrieb benötigt ATOS einen

Schaltregler, der aus den 28 V der Bordspannung sowohl die interne Versorgungsspannung als auch den Zündimpuls (3 kV) für den Lichtbogen erzeugt. Die mitgenommenen 52 kg Ammoniak in zwei Tanks reichen für eine Brenndauer von etwa 660 Stunden. Im Normalfall wird das Triebwerk alle zwei bis drei Tage für je eine Stunde eingeschaltet. Diese Zeit würde ausreichen, um Phase-3D für vier bis fünf Jahre präzise auf seiner Bahn zu halten. Wenn ATOS läuft, müssen die Transponder abgeschaltet werden. Es ist zu hoffen, daß der Einsatz der Entwicklung ATOS nicht auf Amateursatelliten beschränkt bleibt. Gerade die Lebensdauer der großen Fernsehsatelliten wird in erster Linie durch die Kapazität ihrer Motoren zur Lageregelung bestimmt.

■ Startvorbereitung

Die Vorbereitung von Phase-3D auf den Start hat in der Vergangenheit große Probleme und teure Änderungen gebracht. ESA, die European Space Agency, hat ihre Vorgaben mehrfach revidiert. Phase-3D hat sich als sekundäre Nutzlast danach zu richten, was noch mitgeschickt werden soll, und seine „Transportschachtel“ muß die eigentliche Nutzlast „festhalten“ können. Diesem Zweck dient ein stabiler Ring mit einem Durchmesser von 2624 mm, die sogenannte SBS (Specific Bearing Structure), die den Nutzsatelliten von etwa 4,7 t Masse tragen kann. Innerhalb der SBS sitzt Phase-3D, der später mit 0,5 m/s herausgesprengt wird.

Ein weiteres Problem sind die gegenüber früheren Absprachen stark erhöhten Startgebühren. Es bleibt zu hoffen, daß unerschütterlicher Optimismus und Verhandlungsgeschick des weltweiten AMSAT-Teams dazu beitragen, die Löcher im Finanzprogramm noch zu schließen. Drücken wir der AMSAT die Daumen und freuen uns auf den neuen OSCAR xx, bis dahin Phase-3D!

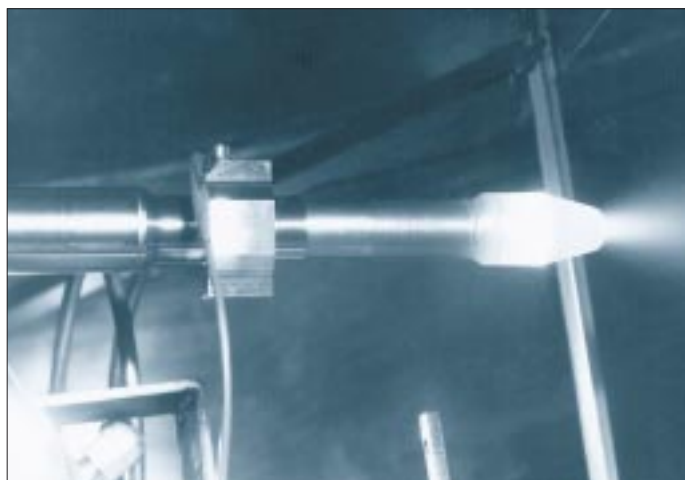


Bild 9: Bahnkorrektur-Triebwerk ATOS auf dem Versuchsstand
Fotos: AMSAT

Pionier der Funkgeschichte: Guglielmo Marconi

WOLF HARRANTH – OE1WHC, QSL Collection

Am dritten Samstag im April wird zum Gedenken an einen der größten Pioniere der Funktechnik der Internationale Marconi-Tag begangen. 1995 feiern wir überdies offiziell „Hundert Jahre Telekommunikation“ – eine gute Gelegenheit, die Lebensgeschichte Marconis zurückzuverfolgen und mit QSLs aus der Sammlung der QSL Collection zu dokumentieren. Wenn Marconi auch längst nicht der einzige Wegbereiter der drahtlosen Nachrichtentechnik ist, so ist er doch, nicht zuletzt durch sein unternehmerisches Talent, wahrscheinlich der bekannteste.

„Ein gewisser Herr Marconi aus Italien behauptet hartnäckig, einen drahtlosen Telegraphen erfunden zu haben, vermittels desselben es möglich sei, die menschliche Stimme über große Entfernungen zu transportieren. Wir vermögen nicht zu sagen, ob dies bloß ein dummer Scherz sein soll oder ob dieser Gentleman schlichtweg ein Schwindler ist. Eines aber ist gewiß: seine zweifelhafte Erfindung wird diesen Winter nicht überleben.“

(The Morning Post, August 1896)

Guglielmo Marconi wurde geboren am 25. 4. 1874 in Bologna, im Haus der Eltern, dem Palazzo Marescalchi, als dritter Sohn von Annie Marconi, geborene Jameson, halb Schottin, halb Irländerin, und Giuseppe Marconi, italienischer Kaufmann von beträchtlichem Reichtum. Er verbringt seine Kindheit im Sommer im elterlichen



Elektrizität mit all ihren verwandten Gebieten. In diesem Gegenstand nimmt er schließlich Privatstunden bei der größten Kapazität im Lande, Professor Rosa in Bologna.

Dann kommt das Jahr 1894. Marconi, jetzt 20, verbringt mit seinen beiden älteren Brüdern Giuseppe und Luigi den Urlaub in den Bergen von Biellese in den italienischen Alpen. „Und dort“, schreibt er in seinen Erinnerungen, „in dem einfachen Gasthofzimmer, im ruhelosen Hindämmern einer schlaflosen Nacht, gewann die unbewußte Idee meines Zieles Gestalt. Auf einmal ahnte, nein, wußte ich, daß es

möglich sein mußte, elektrische Signale durch den Äther von einem Ort zum anderen zu senden. Und in der Stille der Nacht dachte ich an Hertz und seine Experimente. Am Morgen entwickelten sich die Gedanken jener Nacht weiter und ich fühlte immer stärker, daß drahtlose Telegrafie möglich und nicht nur ein Erfindertraum ist.“

Der deutsche Physiker Heinrich Hertz hatte wenige Jahre zuvor experimentell bewiesen, daß elektromagnetische Wellen denselben Gesetzen gehorchen wie die Lichtstrahlen, insbesondere, daß sie sich geradlinig mit Lichtgeschwindigkeit ausbreiten. Damit war die Richtigkeit der zuvor von James Clerk Maxwell aufgestellten Theorie des Elektromagnetismus bestätigt.

Auf diesen Grundlagen baut Marconi auf. Im Herbst, nach der Rückkehr in die Villa Griffone, erbittet er sich zwei große Zimmer für seine Versuche. Tag und Nacht arbeitet er dort, liebevoll gefördert von der Mutter, mit Skepsis betrachtet vom kaufmännisch-nüchternen Vater, der nur ungern das Geld für die Experimente herausruckt.

■ Erste Experimente und früher Ruhm

Um die von einem Oszillator ausstrahlenden Wellen zu entdecken, hatte Heinrich Hertz einen Metallreifen benützt, der an einer Stelle nur ganz wenig offen war. Wurde der Reifen unter Strom gesetzt, kreuzten winzige Funken diese Lücke.

Marconi erinnert sich später: „Es erschien mir unbedingt möglich, Signale durch den Äther zu senden, und zwar über sehr große Entfernungen, wenn es gelingen würde, die Intensität der Ausstrahlungen zu erhöhen, zu entwickeln und zu kontrollieren. Meine Idee schien mir so klar und logisch, daß es mir schwerfiel zu glauben, daß niemand schon früher auf den Gedanken gekommen war – und es erschien mir unfaßbar, daß anderen meine Theorie phantastisch vorkam.“



Palazzo, im Winter im Landhaus der Familie, der Villa Griffone bei Pontecchio in der Nähe Bolognas; unterbrochen nur durch einen Aufenthalt in England zwischen seinem vierten und siebten Lebensjahr.

Den Vierzehnjährigen schickt der Vater ins Institute Cavallero, wo er besonders eifrig Physik und Chemie studiert, ein Jahr später besucht er das Technikum in Livorno. Hier wächst auch sein Interesse an der

IV3DRP hat als Motiv für seine Karte das Modell der „Elettra“ gewählt, Marconis Luxus-Yacht.

KM1CC – ein Sonderrufzeichen anlässlich der 75. Wiederkehr der ersten Verbindung, im Januar 1903, zwischen Europa und den USA (Marconi Rotary Spark Gap Station in South Wellfleet, Massachusetts).



Der Herbst vergeht, erste Fortschritte an den primitiven Apparaten stellen sich ein. Marconi: „Ein Problem ist immer einfach, wenn es gelöst ist. Zu funkten war nicht leicht, aber im Dezember 1895 gelangen mir die ersten Versuche. Ich teilte meine Sendungen in kurze und lange Perioden ein und gewann damit die Morsezeichen.“

Obwohl der Winter besonders streng ist, beschließt Marconis Mutter, in der Villa Griffone zu bleiben, damit ihr Junge seine Experimente fortsetzen kann. Die erste Übertragung gelingt quer durch eine Dachkammer, im Frühjahr 1896 werden bereits zwei Meilen überbrückt. Kurz darauf muß Marconi mit seiner Mutter nach London reisen. Er nimmt seine Apparate mit. William Peerce, der Chefindgenieur des Hauptpostamtes, hatte bereits von dem jungen Italiener gehört und organisiert seine erste öffentliche Vorführung: Die drahtlose Übertragung vom Hauptpostamt in St.-Martin-le-Grand zu einer Empfangsstation am Themse-Ufer.

Nun werden auch die Ingenieure von Heer und Marine aufmerksam. In Salisbury Plain überträgt Marconi Morsezeichen über die unwahrscheinliche Distanz von acht Meilen. Peerce teilt ihm daraufhin einen Assistenten zu, James Steven Kemp, der bis zu seinem Tod 1932 ein getreuer und wertvoller Helfer Marconis bleiben wird.

Die nächsten Versuche gehen über Wasser, über den Bristol-Kanal, von Penarth nach Bream Down. Der deutsche Kaiser hatte eigens einen Fachmann als Zeugen entsandt, Professor Slaby aus Berlin. – 1896 meldet Marconi das erste Patent an, ein Jahr später gründet er zur Auswertung seiner Rechte die „Wireless Telegraph and Signal Company“. Nun beginnen die Einnahmen reichlich zu fließen, Marconi ist nicht länger von den Zuwendungen seines reichen Vaters abhängig, und von nun an kommt seine ausgeprägte Fähigkeit zum Tragen, wissenschaftliche Neugier mit kommerziellem Ehrgeiz zu verbinden. Ende 1897 ist das Versuchsstadium der drahtlosen Telegrafie überschritten, und der regelmäßige Betrieb kann aufgenommen werden. In Italien hatte Marconi zunächst nicht die gewünschte Unterstützung gefunden, in England wird sie ihm geboten. Der Reihe nach entstehen die ersten Marconi-Stationen: Alum Bay auf der Isle of Wight, Bournemouth und Poole. Bald darauf werden die Leuchttürme in Irland mit Marconi-Sendern ausgestattet.

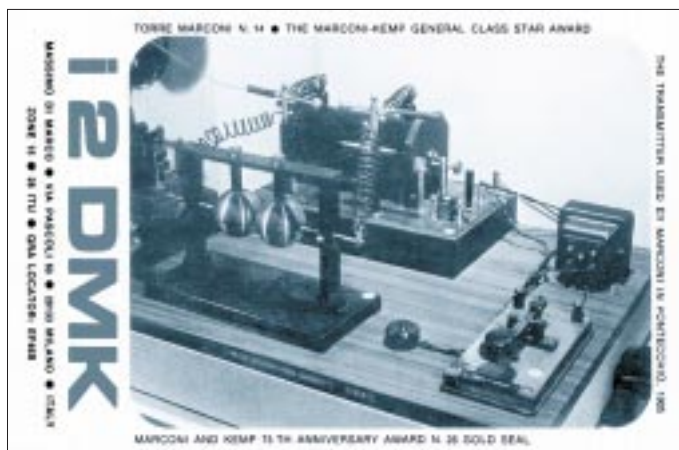
Marconi hätte eigentlich längst seinen Militärdienst ableisten müssen, aber man ernennet den 23jährigen kurzerhand zum Marineattaché bei der italienischen Gesandtschaft in London, und Marconi kann seine Experimente fortsetzen. Für publicityträch-

tige Aktionen hatte er schon immer eine Spürnase gehabt. Als der Prince of Wales, der spätere König Edward VII., an Bord seiner Yacht „Osborne“ erkrankt, stellt Marconi eine Funkverbindung zwischen dem Schiff und Königin Victoria in Schloß Osborne her.



GB2GM – der Poldhu Amateur Radio Club aktiviert dieses Sonderrufzeichen von Poldhu, Mullion, Cornwall, von wo über die hier dargestellte Anlage am 12.12.1901 die erste Transatlantik-Verbindung hergestellt wurde.

Die Karte von I2DMK zeigt den Sender, mit dem Marconi 1905 in Villa Griffon experimentierte.



Das Internationale Kuratorium QSL Collection sammelt QSLs von den Gründertagen bis heute, archiviert sie, um sie wissenschaftlich und publizistisch auszuwerten, sie öffentlich auszustellen und als wertvolle Belege für die Zukunft zu sichern.

Gesammelt werden nur QSLs lizenzierter Stationen (für Zweiwegverbindungen oder als Bestätigung von Hörberichten), aber keine SWL-QSLs nach 1950. Die QSL Collection ist dankbar für die Überlassung aller aussortierten Karten sowie Konvoluten von Klubstationen oder QSL-Managern und vollständiger Nachlässe. Sie ersucht vor allem um vorsorgliche künftige Widmung von Sammlungen noch zu Lebzeiten.

Informationen via: QSL COLLECTION, Postfach 11, A-1111 Wien.
Paketanschrift: QSL COLLECTION via ROI, ORF, 1-1136 Wien

Die Zeitungen überschlagen sich mit Meldungen. Am 3.3.1899 können dank der drahtlosen Telegrafie Menschenleben gerettet werden, als ein Schiff strandet. Bei den Marinemanövern 1899 werden bereits 79 Meilen überbrückt. Und im März 1899 geht zwischen Boulogne und Dover das erste Telegramm über den Ärmelkanal: „Herrn Professor Fleming, London. Freue mich, Ihnen Grüße durch den Äther mittels elektrischer Wellen von Boulogne nach South Foreland und von da durch Posttelegramm zu senden. Marconi.“ Professor J. A. Fleming ist Marconis engster Berater und erfindet später die Röhrendiode.

■ Erste Transatlantik-Verbindung

Der junge italienische Erfinder genießt unterdessen Weltruhm. Seine Gesellschaften werfen Riesengewinne ab. Nun lockt ein neues, das größte Ziel: Die Überbrückung des Atlantik. Die Begründung für diese Unternehmung, wiederum typisch für Marconi, liegt nicht allein in der wissenschaftlichen Herausforderung, sondern: „Ich bin überzeugt, daß es profitabler ist, Nachrichten zum Preis von sechs Pence pro Wort

nach Amerika zu senden als für einen halben Penny über den Ärmelkanal.“

Für die Kraftstation in Europa findet man einen geeigneten Platz am Poldhu Point im äußersten Südwesten Englands. Im Januar 1901 wird die Station vollendet, und in Kanada, auf dem Signal Hill in St. John auf Neufundland, errichtet man die Gegenstation. Am 6.12. trifft Marconi mit seinen Mitarbeitern Kemp und Paget dort ein. Er hat zwei Ballone und sechs Drachen mitgebracht, die die 185 m langen Antennendrähte halten sollen. Am 12.12.1901 ist alles bereit. Marconi hatte in Poldhu die Weisung hinterlassen, daß jeden Tag zwischen 12 und 15 Uhr kanadischer Ortszeit Signale zu senden seien.

„Trotz des nagenden Hungers konnte niemand etwas essen. Jeder sah nur nach der Uhr – sie war der Mittelpunkt des Zimmers.



Die QSL von Radio Vatikan zeigt Marconi (links hinter Papst Pius XI.) bei der Einweihung des Kurzwellensenders am 12.2.1931.

12 Uhr 20 Minuten, wie lang wird es noch dauern? Werden wir überhaupt ein Zeichen von drüben hören können? Plötzlich, um 12 Uhr 30, hörte ich eine Reihe knackernde Geräusche im Telefon. Der Buchstabe S! Poldhu – Europa! Wir hatten die drei Punkte für S als Sendezeichen gewählt, um den Sender nicht durch Morsestriche zu überlasten. Der Atlantische Ozean war bezwungen, die elektrischen Wellen hatten einen Weg von 1700 Meilen zurückgelegt!“

Nun kann an den Bau einer Riesenstation in Kanada gedacht werden. Sie entsteht in Glace Bay, an der Küste von Cape Breton. Am 1.11.1902 beginnen dort die Experimente. Anfang Dezember werden die beiden ersten Worte klar und deutlich übertragen werden: „Greentime“ und „Yellowtime“. Am 21.12.1902 gehen die ersten Telegramme aus Glace Bay an den König von England und an den König von Italien.

■ Vom Tastfunk zum Sprechfunk

1915 experimentiert Marconi mit dem ersten Radio-Telefonapparat und überbrückt damit 30 Meilen. Im Oktober 1919 wird als Zusammenschluß der bisherigen Gesellschaften in den USA die Radio Corporation of America gegründet, RCA. In diesem Jahr erwirbt Marconi auch ein großes Schiff, das ursprünglich für die Erzherzogin Maria Theresia von Österreich gebaut worden war, die schneeweiße Yacht „Elettra“, die von nun an das eigentliche Heim für Marconi und seine Familie wird – 1905 hatte er Beatrice O’Brien geheiratet, die Tochter von Lord und Lady Inchiquin; aus der Ehe gehen die drei Kinder Degna, Giulio und Gioia hervor.

Ein kleiner Vorgriff: Die Ehe wird 1924 geschieden, und 1927 heiratet Marconi Maria Christina Bezzi-Scali, die Tochter eines hochrangigen Beamten im Vatikan. Aus dieser Ehe stammt die Tochter Maria Elettra Elena Anna.

Rasch setzt Marconi mit wirtschaftlichem Instinkt auf das neue Medium Rundfunk. 1920 wird auf der Yacht „Elettra“ bereits zu Musik getanzt, die aus London eingespielt wurde. Eine neue Marconi-Firma baut nun auch Rundfunksender und -empfänger. Im Februar 1922 startet unter dem Rufzeichen 2MT die erste Rundfunkstation in England, im Mai folgt 2LO aus dem Marconi-Haus in London, am 14.11.1922 wird die BBC gegründet.

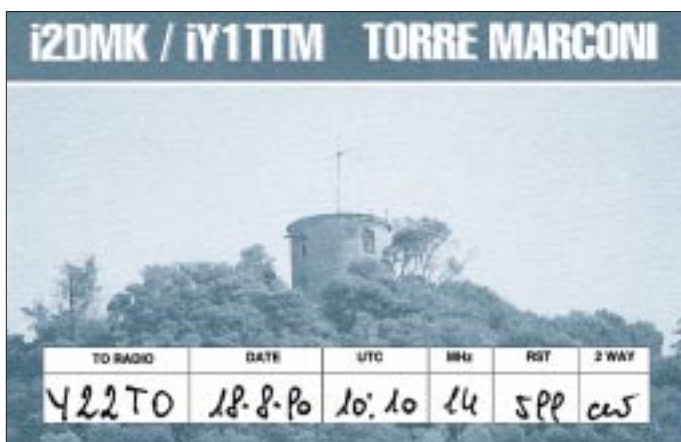
1923 beginnt Marconi mit Kurzwellenversuchen, mit 12 kW Sendeenergie auf einer Wellenlänge von 92 m. 1932 installiert er eine Mikrowellenverbindung zwischen dem Vatikan und dem Sommersitz des Papstes. 1934 experimentiert er mit UKW, Wellenlänge 57 cm, 1935 demonstriert er das Prinzip einer Radarmessung. Für das Fernsehen interessiert sich Marconi selbst nicht sonderlich. Das in seinen Labors entwickelte Marconi-EMI-System wird jedoch 1936 von der BBC für den ersten regulären Fernsehdienst der Welt eingesetzt.

An Ehrungen fehlt es Marconi längst nicht mehr: 1909 teilt er sich mit dem Deutschen Ferdinand Braun den Nobelpreis für Physik. Anfang des Krieges wird Marconi Mitglied des italienischen Senats. Es folgen zahlreiche Orden, Ehrendoktorate und Akademiemitgliedschaften in vielen Ländern. Im Juni 1929 wird Marconi mit dem Titel Marchese in den Adelsstand erhoben. Nun betätigt er sich auch in der hohen Politik: 1928 wird er Mitglied des obersten Rates der faschistischen Partei.

Trotz seiner zusehends angegriffenen Gesundheit unternimmt Marconi 1933 eine Weltreise, von der er im Dezember 1935 nach Rom zurückkehrt, das er nicht mehr verlassen wird.



Aus der Villa Griffone bei, von der aus Marconi seine ersten Funk-Experimente unternahm und wo er auch seine letzte Ruhestätte fand, arbeitet die „Marconi Memorial Station“; normalerweise unter den Rufzeichen IY4FGM oder I14FGM. 1980 war sie z. B. unter I50FGM, 1985 unter IY90FGM zu hören.



IY1TTM war das Rufzeichen einer Station im Tugullio Torre Marconi. Dieser Turm befindet sich in Sestri Levante, etwa 50 km von Genua. Marconi benutzte diesen Turm u. a. für Studien auf UHF und Mikrowellen.

Nach mehreren vorangegangenen Herzattacken stirbt Marconi am 20.7.1937. Seine letzte Ruhestätte findet er am Ort seiner Kindheit: in einem Mausoleum im Garten der Villa Griffone.

Die Nachricht verbreitet sich in Windeseile in alle Welt – über jene Kommunikationswege, die Marconi selbst entscheidend mitgeschaffen hat.

Zum Gedenken an Guglielmo Marconi unterbrechen alle Telegrafien- und Rundfunkstationen der Welt für zwei Minuten ihre Tätigkeit – zwei Minuten lang war der Äther wieder so still wie in der Zeit vor Marconi.

Rudis DX-Mix: Sonnenflecken im Minimum? – Egal! Oder: TEN-TEN geht immer

RUDOLF HEIN - DK7NP

Haben Sie heute schon über das 10-m-Band gedreht? Selbstverständlich dürfen Sie erst diesen Beitrag lesen, aber dann sollten Sie jenes faszinierende Band doch mal absuchen, ob nicht irgend jemand mit Ihnen über „Broken Hearts“ oder „Branding Irons“ reden möchte, oder gar versucht, Ihnen one hundred eighty-three dollars and seventy-three cents aufzudrängen. Wenn ja, verweilen Sie, denn die Früchte dieser QSOs sind gar mannigfaltig und köstlich.

Zehn Meter ist tot. Totgesagte leben aber meist länger als man vermutet. Beweis: aktueller DX-Cluster-Mitschnitt, s. Kasten. Und siehe da, es geht doch und wird auch wieder besser werden. Vielleicht verbirgt sich hinter einem dieser Rufzeichen ein Mitglied einer ganz besonderen Interessengemeinschaft, „the finest group of hams you will ever run into on the ham bands“, nämlich der TEN-TEN International Net, Inc., besser bekannt als TEN-TEN, oder einfach 10-10, manchmal auch 10-X. Sie haben die freie Auswahl.

■ Mitglied werden ist nicht schwer ... Die Namensgeber haben nicht etwa gestottert. Die etwas geheimnisvolle Bezeich-

nung faßt kurz und präzise zusammen, was zu tun ist: arbeite auf 10 m 10 Mitglieder von 10-10, notiere jeweils die Mitgliedsnummer, den Vornamen und den Standort (bei US-Stationen reicht der Bundesstaat) und schicke US-\$ 10 (wen wundert's) an folgende Adresse: Carol Hugentober, K8DHK, 4441 Andreas Ave., Cincinnati, OH 45211 USA.

lebenslang zur Verfügung steht, auch wenn Sie Ihren Mitgliedsbeitrag von gegenwärtig US-\$ 9 pro Jahr (oder einmalig US-\$ 225 für immerwährende Mitgliedschaft) nicht mehr bezahlen wollen, nebst einer Vierteljahreszeitschrift, den „10-10 International News“, die Berichte über einschlägige Aktivitäten der Mitglieder enthält.

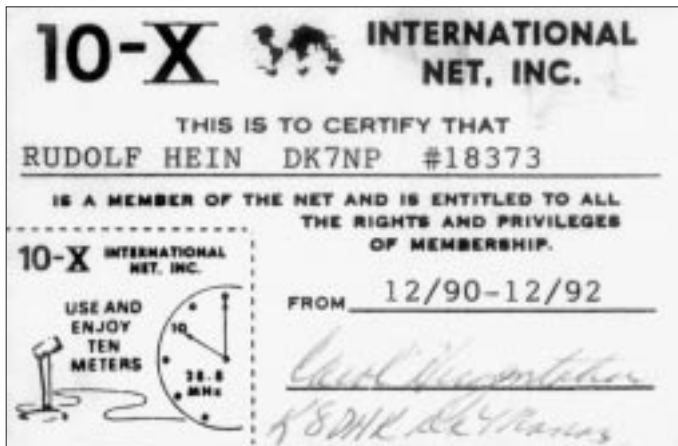
Spätestens hier wird der Einwurf des Familienvaters mit mehreren unmündigen Kindern fällig: „what shall's“ – wofür soll ich eine Nummer bezahlen, die erst einmal nichts einbringt? Gemach! Diese Nummer ist mitnichten unnützlich, sie ist sogar sehr nützlich, besonders wenn sich das Band wieder belebt. Rufen Sie doch einfach mal an einem bandoffenen

Sonntag „CQ ten-ten“ in Richtung USA – Sie werden erleben, wie es ist, ein Pile-Up auf der heißen Seite abzuarbeiten. 10-10 hat schätzungsweise 70 000 Mitglieder weltweit, die meisten davon in den USA, und für die sind Sie nun interessant. Es werden Sie auch z. B. A45ZO (# 8818), CU3AN (#51598), D68JL (#39319) oder gar DK7NP (#18373) anrufen und gern mit Ihnen Nummern austauschen. Vorzugsfrequenz für derlei Unternehmungen: um die 28,345 kHz.

Was allerdings nicht gern gesehen wird, sind die üblichen Contest-fair-nain-QSOs; es sollten mindestens auch noch der Name und das QTH übermittelt werden. Als kleiner Gag am Rande hat es sich eingebürgert, die Mitgliedsnummer als Geldsumme zu betrachten, in meinem Falle also \$ 183,73 durch den Äther zu senden.

■ ... Mitglied sein, dagegen sehr!

Abgesehen davon, daß die Ausbeute an Punkten für das US-County-Award so ganz nebenbei recht beträchtlich ist, gibt es natürlich auch noch ein eigenes 10-10-Diplomprogramm. Eigentlich sind es sogar zwei, eines für Anfänger und eines für datensüchtige Verwaltungswissenschaftler. Grundzipluell sammelt man vorrangig verschiedene Mitgliedsnummern. Hat man die ersten einhundert im Log (ein elektronisches, das auch 10-10 verwalten kann, sei dringendst empfohlen!) kann man zur Tat schreiten und die erste Bar beantragen. Das sind Plastikstreifen aus der Prägemaschine, die man in ein Formular einkleben kann. Mit der Bar 500 steigt man auf in die erlauchte Gesellschaft der VPs, man erhält gewissermaßen eine zweite Mitgliedsnummer (VP# 2576 schreibt gerade für Sie), die dann wiederum Zugang zu einem weiteren Diplomprogramm eröffnet. Daneben bietet das Grundprogramm Bekanntes wie das Worked All States, das Worked All Continents und eine Abart des DXCC, das Countries Award, deren Regeln die gleichen wie die ihrer „großen“ Vorbilder sind, wobei allerdings zur Verschärfung alle Kontakte mit 10-10-Mitgliedern zu führen sind. Als



Mitgliedskarte des 10-X International Net Inc. (Originalgröße)

Mehr oder minder briefwendend kommt dann Post ins Haus: eine Mitgliedsnummer, die Sie dann freigiebig auf 10 m (und nur dort!) verteilen dürfen, und die Ihnen

Aktueller 10-m-Mitschnitt aus dem DX-Cluster

28450.0	LU3HYS	14-Feb-1995	1203Z	NOT ONLY SHORT SKIP!!	<CT1DVV>
28015.8	EA9QD	13-Feb-1995	1300Z		<G4XRV>
28475.0	5N0GC	12-Feb-1995	1442Z		<EA4KA>
29435.0	OD5HP	12-Feb-1995	1350Z		<PB0ANX>
28499.0	ZS6AOO	12-Feb-1995	1344Z	QSL WA3HUP	<FITIJ>
28021.2	CP8XA	12-Feb-1995	1318Z	clg cq	<EA4AMC>
28008.0	3B8FQ	12-Feb-1995	1309Z		<DL9MFK>
28016.0	9J2BO	12-Feb-1995	1249Z		<DL9MFK>
28450.0	7Q7CT	12-Feb-1995	1229Z		<DH8YHR>
28000.0	HZ1AB	12-Feb-1995	1223Z		<OK1FRG>
DK0DX de DB0SDX		14-Feb-1995	1619Z		

Ausgleich braucht man die QSLs nicht einzuschicken, für die Bars braucht man sie nicht einmal zu haben.

Genauere Ausschreibungen sind bei den jeweiligen Managern zu erhalten. Deren Auflistung kann ich mir hier allerdings sparen, da die meisten Diplome voraussetzen, daß man zahlendes Mitglied ist, mithin auch die Zeitschrift mit den jeweils aktuellen Daten bezieht.

■ **Data-maso, die heißeste Variante des Diplomesammels**

10-10 hat viele Mitglieder, die in etwa 220 Chapters organisiert sind. Die meisten Chapters sind lokal definiert, z. B. die Berlin Bears für DL, das Mont Ventoux Chapter für französische Mitglieder; bei den Dancing Dolls weiß dann schon kaum noch jemand, daß dieses Chapter etwas mit dem Spielerparadies Reno in Nevada zu tun hat. Ist ja auch nicht wichtig. Wichtig dagegen ist, daß jedes Chapter, das auf sich hält, eine ganze Palette von eigenen Diplomen mit phantasievollen Namen und möglichst komplizierten Punktevergaben bereithält.

Auf 28,800 kHz treffen sich täglich die „Paper Chasers“, das heißt die Leute, die sich dem Sammeln der Chapterdiplome verschrieben haben. Ihr Name leitet sich von der Tatsache ab, daß man sich gegenseitig bedrucktes Papier zusendet, auf dem akribisch genau verzeichnet ist, wie viele Punkte man in welchem Chapter wert ist. Es gibt hochspezialisierte Software, die bei der Verwaltung hilft und die Listen produziert, die meistens zu lang sind, um sie auf dem Band zu verwerfen.

Man sucht sich also einige Werte heraus, die für andere besonders begehrt erscheinen können oder die man selbst besonders benötigt, und steigt dann in die Runde ein, wo sich dann ein munteres Biete/Suche-Spiel entwickelt, für das doch einigermaßen gefestigte Englischkenntnisse von Vorteil sind. Aber auch Habe-

10-10 News

INTERNATIONAL

Volume 30 Number 4
October 1992 (Fall)

Meet Jody Millspaugh, VP5JM #52729

"Living on an island of course gives you even more reason for wanting to be an amateur radio operator." So says Jody Millspaugh, VP5JM, 10-10 #52729. Jody lives on Providenciales, one of the Turks & Caicos Islands.

Considerably closer to the US than either Puerto Rico or the Virgin Islands lie the small cluster of unspoiled islands known as the Turks and Caicos Islands. In the Atlantic about 30 miles southeast from the Bahamas and half-way between Miami and Puerto Rico, the group consists of 8 large islands and 40 smaller cays. The Turks Islands (Grand Turk and Salt Cay) are separated from the six Caicos Islands to the northeast by the deep channel of the Turks Island Passage.

.....continued on page 6

**New 10-10 Member
7 Year Old Casey Haley,
KB5UEO, #62168**

By Mike Davidson, KC5CP, #24549



Casey Haley, KB5UEO, #62168

nichtse sind willkommen. Es finden sich dann nämlich immer alte Hasen, die in einem Chapters schon so viele Punkte gesammelt haben, daß sie als „Instant Qualifiers“ (IQ) gelten. Durch Kontakt mit IQs ist man sofort berechtigt, Mitglied in einem Chapter zu werden – man sendet einfach einen Brief mit den QSO-Daten und einigen wenigen (2 bis 3) Dollar an den zuständigen CM (Certificate Manager). Dafür gibt es dann eine Mitgliedsurkunde, die eine Punktzahl oder einen Rang enthält, der wiederum gewisse Punkte wert ist. Nehmen wir zwei einfache Beispiele.

Battle Road Chapter aus Massachusetts: Ein QSO mit einem IQ + US-\$ 2, und schon war ich Mitglied des Chapters (# 571 DX) und Besitzer eines Stapels von Formularen, die mir helfen sollen, eines der sieben „Siegel“ des Chapters zu arbeiten und zu

beantragen, deren höchstes immerhin nur etwa 1000 QSOs nach reichlich verzwickelten Kriterien erfordert.

Branding Iron Chapter aus Texas: Man verlieh mir den ehrwürdigen Titel eines Texans, der immerhin 276 Punkte für den bringt, der mit mir ein Gespräch führt. Wenn ich fleißig weitersammle, kann aus mir noch John Wayne werden, allerdings bräuchte ich dafür mindestens 1000 „Contacts“ (nicht QSOs, denn ein Diplominhaber mit 4000 Punkten bringt schon drei Contacts).

■ **The Bible**

Sie können mir nicht mehr folgen? War vorauszusehen.

Zusammenfassung: Mitglied in vielen Chapters werden, Mitglieder aus anderen Chapters arbeiten, mit denen Listen tauschen, die Listen auswerten, die eigene Liste aktualisieren, auf 28,800 kHz neue Partner suchen und so weiter und so fort.

Unbedingte Voraussetzung für erfolgreiche Arbeit in diesem Bereich ist neben einem unbegrenzten Vorrat an Zeit, Geld und Nerven ein Büchlein: Jim Beswick, W4YHF: 10-X Certificate Guide, „The Paper Chaser's Bible“.

Schicken Sie dem Autor einen Zehndollarschein nach 112 Owlton Farm, Ellijay, GA 30540, und Sie erhalten umgehend Anleitung, wie Sie die nächsten zehn Sonnenfleckenmaxima mit Betrieb auf einem einzigen Band bestreiten können. Die dazwischenliegenden Minima können Sie ja mit der Verwaltung einiger Hundertschaften neuer Diplome ausfüllen. Have fun!



Ein beflissenes 10-10-Mitglied bemüht sich weiter um QSOs mit anderen. Für je hundert gibt es ein „Bar“, das man auf das entsprechende Diplom kleben kann.

BC-DX-Informationen

■ QSL aus Taiwan

Wer mit Empfangsversuchen deutschsprachiger Sendungen aus Taipeh kein Glück hat, mag es einmal mit der Sendung in Mandarin von 1900 bis 2000 UTC auf 9955 kHz versuchen. Dort ist der Empfang ungestört, und nach drei Wochen ist die schöne QSL-Karte im Haus.

Die Berichte können an folgende Adressen gerichtet werden: Voice of Free China, PO-Box 24-38, Taipeh, Taiwan/Rep. of China, oder PO-Box 192 793 San Francisco, CA 94119-2793 USA, oder Postfach 200 553, D-53135 Bonn.

■ AWR auch über Guatemala Relais

Adventist World Radio (AWR) strahlt auch über das Guatemala-Relais Sendungen für Zentral- und Südamerika von 1500 bis 1900 UTC und von 2300 bis 2400 UTC religiöse Programme in Spanisch sowie in Englisch von 1900 bis 2400 UTC auf 5980 kHz aus.

■ Änderungen bei Forli

Das deutschsprachige Programm von AWR Europa wird über den italienischen Relaisender Forli nach dem neuesten geänderten Sendepfad von 0900 bis 1000 UTC und von 1500 bis 1600 UTC auf 7225 kHz übertragen.

■ Umfangreiches Deutschprogramm aus Ekuador

HOJB, die „Stimme der Anden“, sendet den Ansagen zufolge aus Quito, der Hauptstadt Ekuadors, sechsmal täglich in deutscher Sprache nach folgendem Schema: 0430 bis 0500 UTC für Europa auf 17490 (USB), 11735, 6205 kHz; 0600 bis 0630 UTC für Europa auf 17490 (USB), 11835, 6205 kHz; 0930 bis 1000 UTC für Amerika auf 17490 (USB), 9670, 6110 kHz; 1830 bis 1900 UTC für Europa auf 17790, 17490 (USB), 15270 kHz; 2100 bis 2130 UTC für Europa auf 21455 (USB), 17490 (USB), 15270, 11835 kHz; 2300 bis 0030 UTC für Amerika auf 21455 – USB – (bis 0000), 17490 (USB) und 15250 kHz. Der Empfang ist nahezu auf allen Frequenzen (selbst denjenigen für Amerika) problemlos.

■ Zwei Stunden Deutsch aus Taiwan

Mit „Hier ist die Stimme des Freien China Taipeh, Taiwan“, beginnt die BBC ihre deutschsprachigen einstündigen Sendungen zu geänderten Zeiten und Frequenzen um 1900 UTC auf 9610 kHz und um 2100 UTC auf 5810 und 9850 kHz. Zumindest die Abendsendung ist brauchbar aufzuneh-

men. Die Frequenz 9850 kHz wird von der WYFR-Relaisstation in Florida eingesetzt. Die erste Programmviertelstunde ist den Nachrichten vorbehalten.

■ Minsk auf neuen Frequenzen

Radio Minsk (Radio Belarus) sendet jeden Mittwoch und Samstag von 1930 bis 2000 UTC auf 1170, 4920, 7205, 7210 und 7400 kHz in Deutsch. Ordentlich ist der Empfang auf Mittelwelle 1170 kHz sowie auf Kurzwelle 7205 und 7400 kHz.

■ Ankara in Bedrängnis

Trotz ihrer 500 kW Sendeleistung vermag sich die „Stimme der Türkei“ aus Ankara gegenüber der russischen Übermacht auf Gleichwelle 9560 kHz mit ihren deutschsprachigen Sendungen von 1730 bis 1825 und von 2030 bis 2055 UTC nicht entscheidend durchzusetzen.

■ Mit spitzen Ohren: Tiraspol

Mit viel Glück, Geduld und Fingerspitzengefühl ist Tiraspol (Moldaurepublik) mit einer deutschen Sendung mittwochs und samstags (so die Beobachtungen) auf Mittelwelle 999 kHz von 2100 bis 2130 UTC in klarer Aussprache, aber von dem Gleichwellensender Turin (RAI) stark bedrängt, in Bruchstücken zu hören. Die Ansage „Hier ist Radio Dnestr International“ kann zu Beginn und nach dem Ende der Nachrichten um 2110 UTC aufgenommen werden. Die Station wird von einer russischen Separatistenbewegung in der Pridnestroje-Region der Moldaurepublik betrieben.

■ Bulgariens Winterprogramm

Gemäß Ansage sendet Radio Sofia wie folgt in Deutsch: 0600 bis 0645 UTC auf 9700, 7335 kHz; 1100 bis 1145 UTC auf 11860, 9700 kHz; 1715 bis 1800 UTC auf 9700, 6035 kHz und von 2000 bis 2045 UTC auf 9700, 7305 kHz.

■ Änderung bei Radio Thailand

Radio Thailand („This is HSK 9, Radio Thailand World Service Broadcasting from Bangkok on Shortwave“) wurde wie folgt beobachtet: 1900 bis 2000 UTC in Englisch, 2000 bis 2015 UTC in Deutsch, 2015 bis 2030 UTC in Französisch, 2030 bis 2045 UTC nochmals in Englisch für Europa und anschließend in Thai ab 2045 UTC auf 9655 (angesagt werden 9700) kHz. Die Frequenz 9655 kHz ist allerdings gleichzeitig von Radio Schweden belegt, was zu beträchtlichen Interferenzen führt.

■ Armeniens Auslandsdienst

Gegenwärtig kann Radio Erewan von 1845 bis 1900 UTC auf 4990 und teilweise auch auf 4810 kHz in Englisch empfangen werden. Arabisch von 1745 bis 1845 UTC.

■ Südafrika auf 19 m

„Channel Africa“ ist derzeit mit seiner englischsprachigen Sendung aus Johannesburg von 1600 bis 1700 UTC auf 15240 kHz sehr gut aufzunehmen. Nachrichten, Korrespondentenberichte aus Nachbarländern und Übertragungen aus dem Parlament bilden den Hauptbestandteil dieser abwechslungsreichen Sendung. Französisch kann von 1800 bis 2000 UTC auf 7225 kHz, allerdings unter etwas erschwerten Bedingungen, gehört werden.

■ Gabun in Französisch

Die RTV Gabonaise ist über den 100-kW-Sender Libreville gegenwärtig auf 4776 kHz in Französisch recht ordentlich zwischen 1900 und 2000 UTC aufzunehmen.

■ Auf Deutsch in Helsinki

Radio Finnland gibt viermal täglich auf Deutsch ein umfassendes Bild über die Entwicklungen in Finnland und seiner näheren Umgebung. Zum Programm gehören Nachrichten, Presseschau, spezielle Features und der Ostsee-Expres, ein Unterhaltungsmagazin. Die Zeiten laut Sendepfad sind folgende: 0630 bis 0700 UTC auf 11755,

QSL-Karte
der Station KUSW
von unserem
Leser D. Sommer



9560, 6120, 963, 558 kHz; von 1030 bis 1100 UTC auf 11755 kHz; von 1845 bis 1850 und 2030 bis 2100 UTC auf 11755, 9730, 6120, 963, 558 kHz. Die Sendung um 1845 UTC wird zusätzlich von RadioRopa auf 5980, 261 und 693 kHz übernommen.

■ 50 Jahre Radio Kanada

Weihnachten 1944 begann Radio Kanada mit Versuchssendungen für Europa. Das neue Winterprogramm in Englisch (Deutsch wurde vor längerer Zeit aufgegeben) hat folgendes Aussehen: 0600 bis 0630 UTC montags bis freitag auf 6150, 9760 und 6050 kHz (Skelton-Relais) für kanadische „Peacekeepers“, 1430 bis 1500 UTC täglich auf 9555 kHz (Skelton), 11935 kHz (Skelton), 11915 kHz (Sines, Portugal), 15325 kHz (Sines) sowie 15315 und 17820 kHz (letztere nur montags bis freitags); 1745 bis 1800 UTC auf 13610, 15325, 17820 sowie auf 5995 und 11935 kHz (beide Skelton); 2100 bis 2230 UTC auf 11945, 13650, 13690, 15140, 15325, 17820 sowie 5995 und 7210 kHz (beide Skelton); Hörerpostbeantwortung sonntags 1430 und 2100 UTC.

Friedrich Büttner

30 Jahre BC-DXing

Angeregt durch die Aufforderung, auch mal über den Werdegang von BC-DXern zu berichten, folgt hier mein kleiner Bericht:

1966 kurbelte ich das erste Mal an meinem Radiogerät auf Kurzwelle. Dazu wurde ich durch die Rubrik „BC-DX-Meeting“ im FUNKAMATEUR angeregt. Als Empfänger diente damals ein Röhrensperer „Olympia“, der über die Rundfunkbereiche 16 m, 19 m, 25 m, 31 m, 41 m und 94 m verfügte. Als Antenne hatte es mir – sozusagen ein Notbehelf – die Gasleitung angetan, hi. Die ersten deutschsprachigen Sender, die gehört wurden, waren Radio Prag und Budapest. Natürlich schickte ich sofort Empfangsberichte raus, und die Freude war sehr groß, als nach einigen Wochen die ersten QSL-Karten eintrafen. Man muß nicht lange raten: Ich hatte Feuer gefangen. Nach einiger Zeit wurde ich auch Mitglied verschiedener DX-Klubs, so unter anderem beim Radio Budapest SW Club, dem von Radio Kanada, Radio Portugal DX Club und anderen. Des weiteren arbeitete ich bei verschiedenen Stationen als Monitor, so daß sich im Laufe der Zeit auch etliche Diplome angesammelt hatten. Bis zum heutigen Tag sind es über 40 Diplome von DX-Clubs und Radiostationen. Natürlich wechselte mit den Jahren und dem steigenden Interesse auch meine Technik. Als Nachfolgeempfänger kamen der russische RX US9, der EKN sowie der legendäre Dabendorf zum Einsatz. Momentan benutze ich auch häufig einen russischen Armee-Empfänger vom Typ



BC-DXing ist selbst in der kleinsten Ecke möglich.

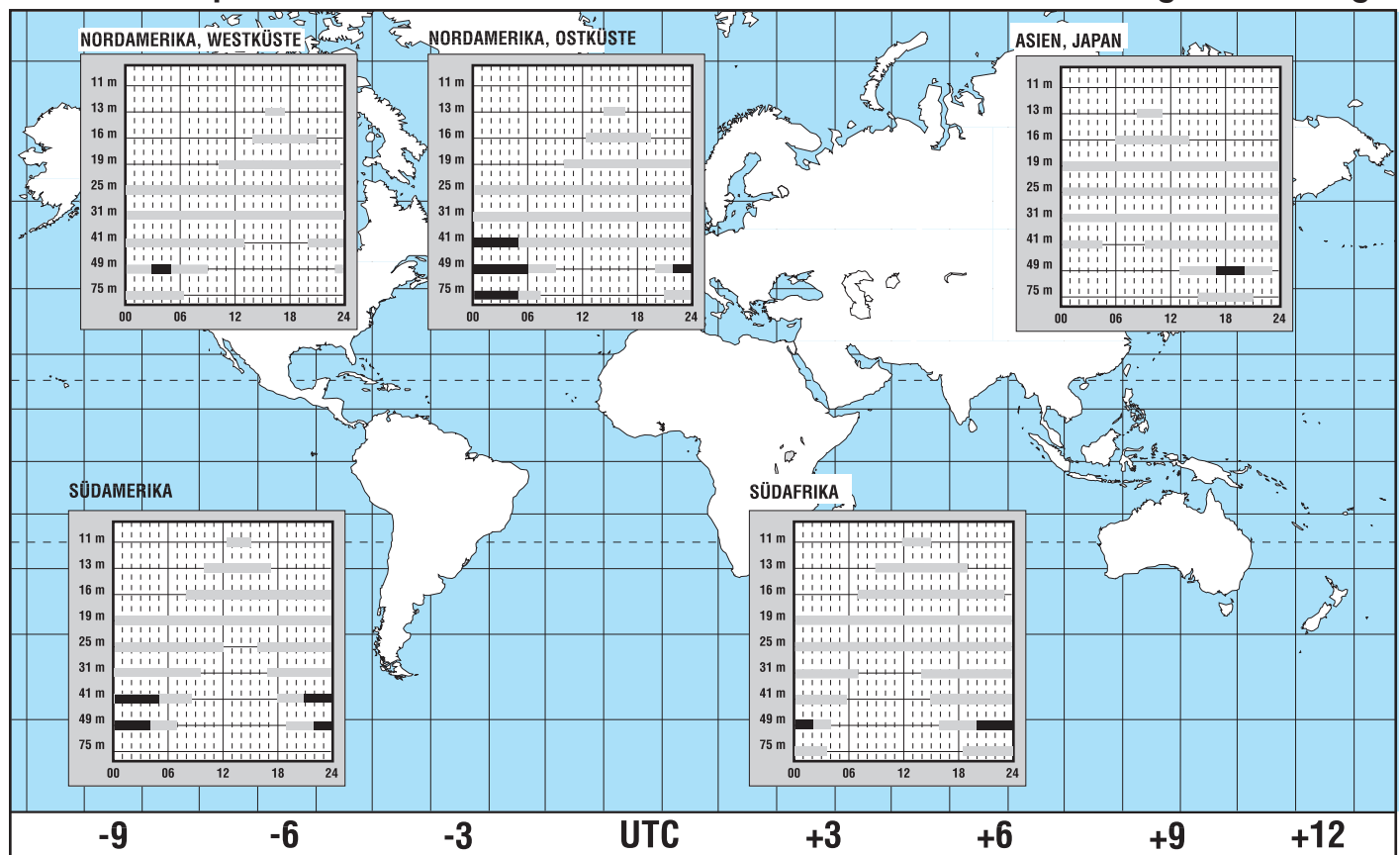
R-309/P. Mit diesem Gerät spezialisierte ich mich für die Tropenbänder 60 m, 90 m u. a. Hier hatte und habe ich die größten Empfangserfolge erzielen können. Als Antenne dient ein 15-m-Multibanddipol unter dem Dach.

Bislang habe ich 190 Länder mit QSL-Karten bestätigt bekommen, und ich hoffe, daß noch einige seltene Vögel dazukommen.

Dieter Sommer, DE2IWS, Eisleben

BC-DX im April 1995

Ausbreitungsvorhersage



CB-Funk-Kaleidoskop

Neues von ALAN Electronics

■ Master MM 51

Eine absolute Neuheit in der Mikrofon-technik ist das Master MM 51. Neben den sehr guten Eigenschaften als Verstärker-mikrofon zeichnet sich das MM 51 durch die Möglichkeit der digitalen Sprach- und Geräuschaufzeichnung und Wiedergabe aus. Vom „allgemeinen Anruf“ über Musikkennungen bis hin zu den verschiedenen Erkennungsgeräuschen, alles was der Phantasie des Funkers an Klängen entspringt, kann mit dem integrierten Sprachchip des Masters MM 51 aufgezeichnet werden.

Die Aufzeichnungskapazität beträgt 20 s. Im Gegensatz zu einer herkömmlichen Bandaufnahme ist die elektronische Aufzeichnung mit dem Chip verschleißfrei und kann beliebig oft neu bespielt werden. Durch Betätigen der Play-Taste vor oder während dem Sprechen kann man die Aufnahme wiedergeben.

Eine klare, kräftige Modulation fängt mit dem richtigen Mikrofon an. Nach diesem Grundsatz wurde das Master MM 51 entwickelt. Es kann sich hören lassen und liegt dank der ergonomischen Form gut in der Hand. Der Preis beträgt 129 DM.

■ Selektivrufsystem MC 5 z mit vier Standards

Mit dem für CB- und Amateurfunkgeräte universell einsetzbaren Selektivrufsystem MC 5 z stellt ALAN Electronics GmbH ein in dieser Preisklasse einmaliges Zusatzgerät für Funker vor. Endlich ist Schluß mit dem lästigen Mithören von Funkgesprächen, die einen gar nicht interessieren, nur, um für einen bestimmten Partner ansprechbar zu sein.

Mit dem MC 5 z lassen sich Mitteilungen über Funk an einen gewünschten Teilnehmer oder eine Gruppe adressieren (Selektivruf), indem Signaltöne zum Kodieren



Bild 1: Das neue Selektivruf-System von ALAN

und Dekodieren gesendet werden. Das Funkgerät wird in eine Art Standby-Modus versetzt und durch einen gezielten Anruf wieder aktiviert.

Durch die numerische Tastatur des MC 5 z läßt sich der betreffende Funkpartner auswählen. Ist dessen Gerät mit dem gleichen System ausgerüstet, erhält die sendende Station sogar eine Empfangsbestätigung. Der gerufene Teilnehmer wird durch ein Tonsignal und eine blinkende LED über den ankommenden Ruf informiert. Die Funktion des MC 5 z ist in Netzen bis zu 1 Million Teilnehmern sichergestellt, d. h., es stehen ebenso viele Kodiermöglichkeiten zur Verfügung.

Es ist ebenfalls möglich, einen Alarmruf an alle Teilnehmer abzusetzen. Dieser schaltet alle Empfänger frei und informiert so über den Alarm. Das MC 5 z ist zu jeglichen CB- und Amateurfunkgeräten, die eine Standard-Mikrofonbeschaltung aufweisen, kompatibel. Serienmäßig ist das Gerät auf den 5-Ton-Folgeruf ZVEI-1 eingestellt. Durch Umprogrammierung können aber auch die anderen Standards ZVEI-2, CCIR oder EEA verwendet werden.

Weitere Informationen direkt bei ALAN Electronics GmbH, Hanauer Landstr. 439, 60314 Frankfurt.

Interessante Bausätze von Oppermann

■ Externe FM-Rauschsperrung

Wozu eine Rauschsperrung aufbauen, die sowieso schon in den meisten Geräten integriert ist? Der Verwendungszweck kann verschieden aussehen: Entweder benötigt man für einen Selbstbau-Empfänger noch eine Squelch, oder ein CB-Funker möchte zwei verschiedene Anprechschwellen zur Verfügung haben, um vielleicht eine bekannte, leise Station noch mitzubekommen. Mit dem universellen Baustein (Nr. B 503) sind diese Möglichkeiten gegeben. Die Baugruppe ist mit insgesamt sechs Transistoren bestückt und wertet das ankommende NF-Signal nach dem Vorhandensein eines Rauschanteils aus. Liegt ein genügend hoher Rauschpegel an (Schwelle ist einstellbar), so aktiviert die Schaltung ein Relais, mit dem man zum Beispiel einen zweiten Lautsprecherweg unterbrechen oder andere Manipulationen durchführen kann.

Die Lieferung der Rauschsperrung erfolgt mit allen benötigten Bauelementen einschließlich der Platine mit den Abmessungen 145 mm × 45 mm. Mit ein wenig Bastelerfahrung ist die Rauschsperrung ein gut geeignetes Wochenprojekt. Da die Platine

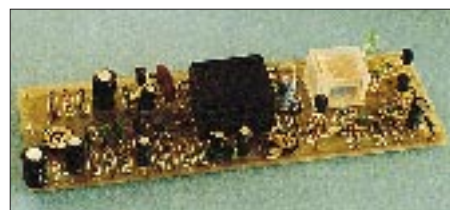


Bild 2: Die fertig aufgebaute FM-Rauschsperrung

mit Bestückungsdruck versehen ist, können kaum Verwechslungen auftreten. Die mitgelieferte Beschreibung reicht in jedem Fall aus, um die Baugruppe zum Funktionieren zu bringen. Der Bausatz kostet 39,95 DM.

■ Digitales S-Meter

Wem die analoge Feldstärkeanzeige zu langweilig ist oder überhaupt keine am Gerät hat, sollte sich diesen Bausatz (Nr. B 510) näher ansehen. Ist die Baugruppe mit dem S-Meter-Ausgang des Funkgeräts verbunden, kann auf einer Siebensegment-Anzeige der entsprechende S-Wert angezeigt werden. Zusätzlich signalisiert eine LED, wenn der Signalpegel größer als S9 ist (die Anzeige schaltet dann in 10-dB-Stufen um).

Kernstück der Schaltung sind ein Digital/Analog-Wandler, ein spezieller Dekoder sowie die eigentliche Anzeige, wobei ersterer

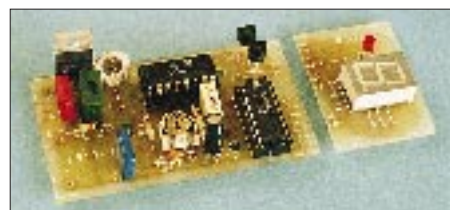


Bild 3: Das digitale S-Meter von Oppermann
Fotos: ALAN, DL7UJW

Schaltkreis die Umwandlung des analogen Feldstärkesignals in digitale Werte übernimmt und der Dekoder diese in entsprechende Signale umsetzt, damit die Siebensegment-Anzeige richtig angesteuert wird. Zwei kleine Platinen (eine für die Anzeige) nehmen die Bauelemente auf. Mit einigen Vorkenntnissen im Lötten kann man diese Baugruppe relativ schnell aufbauen. Ebenso simpel ist die Inbetriebnahme. Dazu ist günstigerweise ein Stecker- oder Labor-netzteil (7 bis 24 V) anzuschließen und das S-Meter mit dem entsprechenden Ausgang am Funkgerät zu verbinden. Der abschließende Pegelabgleich wird mit Hilfe von zwei Einstellreglern vorgenommen.

Das digitale S-Meter – vielleicht in ein ansprechendes Kästchen eingebaut – ist nicht nur ein schöner Blickfang. Ohne Probleme sind die Feldstärkewerte auch aus größerer Entfernung gut lesbar. Der Bausatz kostet 34,50 DM.

Bezugsadresse: Oppermann GbR Elektronische Bauelemente, Postfach 44A, 31593 Steyerberg, Tel.: (0 57 64) 21 49.

Dualband-Handy FT-51E: Darf's ein bißchen mehr sein?

BERND PETERMANN – DL7UUU

Mit dem Slogan „Das erste Dualband-Handy mit Windows“ preist Yaesu sein neues Handfunksprechgerät FT-51R an. Es ist als Nachfolger des FT-530 der Zweiband-Bruder von FT-11R und FT-41R genauso handlich und wartet mit einer Unzahl von Funktionen auf.

Das wichtigste neue Element beim FT-51E ist wohl tatsächlich das graugetönte Fenster im unteren Teil des Displays, hinter dem bei Bedarf eine achtstellige alphanumerische Anzeige erscheint. Sie erlaubt es, die durch die Mikroprozessorsteuerung mögliche Funktionsvielfalt bei verringerter Gehäusegröße auch von der Bedienung her in den Griff zu bekommen. So scheint der Vergleich mit der berühmten „eierlegenden Wollmilchsau“ hier durchaus nicht zu weit hergeholt.

Deshalb können hier verständlicherweise nicht alle Features samt ihren gegenseitigen Bezügen und einschließlich der entsprechenden Handhabung minutiös abgehandelt werden – das ist in diesem Rahmen wohl auch nicht von Interesse; Einzelheiten wird sich der Interessent letztlich aus dem Handbuch erschließen müssen.

Apropos Handbuch: Es ist zwar gut gegliedert und übersichtlich, aber leider wieder einmal nur in Englisch/Spanisch/Französisch abgefaßt. Auch die Bedienung über das Fenster läuft (einstweilen?) nur in Englisch, so daß der fachsprachlich weniger Gebildete seine Probleme mit der Nutzung aller Funktionen haben dürfte.

■ Erster Eindruck

Neben der relativ geringen Größe des Geräts (57 mm × 122 mm × 30 mm mit FNB-31) fallen zunächst die mit 200 mm verhältnismäßig lange Antenne sowie die fast leere Oberseite auf: Zur geringen Größe trägt die dank MOSFET-Endstufenmodulen niedrige minimale Betriebsspannung von 4 V bei; mit dem 4,8-V-Standard-NiCd-Akkumulator FNB-31 stehen bereits mehr als 1,5 W HF zur Verfügung. Die lange Antenne tut ein übriges, um die Reichweite zu vergrößern. Und schließlich finden sich an der Oberseite nur noch die BNC-Antennenbuchse, zwei verdeckte 3,5- bzw. 2,5-mm-Klinkenbuchsen und ein Rastschalter; es gibt (außen) kein einziges Potentiometer mehr!

Der Zugang zu den Grundfunktionen inklusive Relaisbetrieb gelang bereits nach der Methode „try and error“, aber schon beim Ausschalten gabs Probleme. Ja, man muß die rote Taste halt 0,5 s lang drücken.

Auch die Nutzung der Speicher verlangte einen Blick ins Handbuch. Verständlich, denn mit lediglich 29 Bedienelementen auszukommen, gelingt nur mit ein paar Kunstgriffen. So erreicht man mit der Funktionstaste beim einfachen Drücken die links über den Tasten angeordneten Funktionen, drückt man länger als 0,5 s, lassen sich die Speicher beschreiben.

Eine weitere Finesse besteht darin, daß durch mehrmaliges Betätigen einer Taste oder Nutzung des Drehschalters nacheinander verschiedene Funktionen oder Funktionskombinationen abrufbar sind. Die durch eine Betätigung erreichte Reaktion hängt überdies manchmal von der Bedienungs-„Vorgeschichte“ ab.

Das FT-51E liegt gut in der Hand und ist mit 330 g einschließlich Antenne und FNB-31-Batterie relativ leicht. Es verfügt über ein vom Lautsprecher abgesetztes



Bild 1: Frontansicht des FT-51E. Unten im Display die achtstellige alphanumerische Anzeige (60 Zeichen wählbar)

Elektretmikrofon, was der Modulation zugute kommt, und man kann dadurch mit ihm wie mit einem Telefonhörer hantieren.

Daß an die Stelle der häufig benutzten Lautstärke- und Rauschsperrsteller Up/Down-Tasten getreten sind, hat sich durchaus bewährt; die dicht benachbarten Doppelknöpfe als Alternative brachten ja eher Verdruß, für Konservative besteht noch eine Umprogrammiermöglichkeit.

Trotz des Fenstertextes geht es nicht ohne eine Fülle kleiner Symbole auf dem Display ab, deren Bedeutung man zumeist erst verinnerlichen muß. Erscheint dort vielleicht durch eine Fehlbedienung PAGE, ist der Empfänger stummgetastet, und man muß sehen, wie er wieder zu öffnen ist. Ärgerlich sind die Symbole ganz oben im Display (wie gerade Relaisshift), die infolge Schattenwurf durch den Gehäuseausschnitt oder bei Betrachtung von oben nicht mehr erkennbar sind.

■ Features

Was kann das FT-51E nun alles? Die beiden Bänder sind sendemäßig streng auf die europäischen **Frequenzgrenzen** 144 bis 146 MHz bzw. 430 bis 440 MHz beschränkt. Per Initialisierung kann man aber von 110 bis 180 MHz bzw. 420 bis 470 MHz, im Flugfunkbereich auch in AM, hören.

Das obere Displayteil enthält zwei identische Felder für **Haupt- und Subband**, wobei sich letztere noch vertauschen lassen. Zu jedem gehören zwei VFOs, die auch auf verschiedenen Bändern arbeiten können. Im Haupt- und Subband stehen zwei **unabhängige Empfänger** zur Verfügung, die bei Bedarf gleichzeitig im selben Band funktionieren. In Verbindung mit dem Sender sind damit die verschiedensten Duplex- und Repeatervarianten möglich.

Die **Relaisshift** läßt sich neben den Standardwerten in 50-kHz-Stufen bis zu 9,95 MHz frei programmieren, außerdem kann man eine automatische Relaisshift für 145,6 bis 145,8 MHz aktivieren.

Für Haupt- und Subband sind je 55 normale **Speicherplätze** verfügbar, in denen auch alle Nebenparameter wie CTCSS-Töne, Relaisablage, Leistungsstufe usw. abgelegt werden. Jedem Speicherplatz kann man anstelle eines lakonischen „CH21“ o. ä. auch einen im Fenster erscheinenden Namen wie „DX-KANAL“ oder „DBOBR“ zuordnen. Damit reduziert sich die Speicherzahl zwar auf zweimal 35, was aber zu verschmerzen sein dürfte. Außerdem existieren noch je zweimal zwei für die Suchlaufgrenzen und je einer als Anrufkanal. Als nützliches Detail gestattet es das Memory Tuning, wie bei KW-Transceivern von einem Speicherkanal ausgehend per VFO „zur Seite zu drehen“.

Selbstverständlich sind **Prioritätskanal**-abfrage und allerlei **Suchlaufbetriebsarten**, sowohl im VFO- als auch im Speichermodus, wobei die Möglichkeit besteht, einzelne Speicherplätze auszuschließen.

CTCSS und **DTMF** gehören sowohl sende- als auch empfangsmäßig zur Standardausrüstung, wobei den bisher gebräuchlichen DTMF-Betriebsarten Pager (einschließlich automatischer Rücksendung) und Rauschsperröffnung mit Dreier-Zifferngruppe in Form des Message-Transfers noch kräftig eins draufgesetzt wurde. Neben einem für die eigene Kennung stehen dafür je neun Sende- und Empfangsspeicher für bis zu 12 (alphanumerische) Zeichen lange Nachrichten bereit. Um mit den standardisierten DTMF-Tönen auszukommen, werden dabei alle Nicht-Ziffern in Form zweier DTMF-Töne übertragen; die ganze Nachricht ist in je ein DTMF-# eingeschlossen.

Bei Kenntnis des Codes gelang es sogar mit einem Kenwood TR-77E, Nachrichten zumindest in Richtung FT-51E richtig abzusetzen. Die empfangenen Nachrichten können einzeln abgerufen und per Rastknopf durch das alphanumerische Display im Fenster hin- und hergeschoben werden.

Im Fenster erscheinen auch als sich von links nach rechts bewegend Laufschrift **Bedienungshinweise**, die eine nützliche Hilfe bieten, das Handbuch aber doch nicht völlig ersetzen. Außerdem erfolgen sie in Englisch, wobei das Lesen gewöhnungsbedürftig ist.

Das Fenster ist schließlich auch noch Medium zur Anzeige eines 25teiligen **Menüs**, das unter anderem eine **digitale Spannungsanzeige** bietet, die über den Typ und Entladezustand der eingesetzten Batterie Auskunft gibt. Darüber hinaus bietet das Menü übersichtlichen Zugriff auf seltener benötigte Einstellungen.

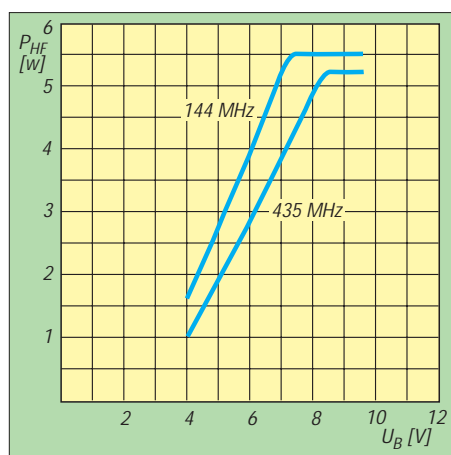


Bild 3: Sendeleistung an 50 Ω in Abhängigkeit von der Betriebsspannung in der Leistungsstufe HI. Bei 8,5 V Betriebsspannung wird bereits die max. Ausgangsleistung erreicht.

Das **Spektraskop** zeigt im 0,5-s-Rhythmus die Belegung der eingestellten Frequenz und entsprechend dem gewählten Raster der benachbarten drei niedrigeren und vier höheren Kanäle, im Memorymodus entsprechend des gewählten und der benachbarten Speicherkanäle. Das funktioniert sogar, während mit dem zweiten Empfänger im selben Frequenzbereich empfangen wird.

Allerlei **Quittungstönen**, die bis zur ggf. selbst kreierten Melodie reichen und betriebszustands-steuerbarer Hintergrundbeleuchtung, wurde noch eine **Telegrafie-Tonausgabe** für DTMF-Daten hinzugefügt, um die Bedienung komfortabler zu gestalten.

Fünf **HF-Leistungspegel** erlauben eine genaue Anpassung an die jeweiligen Erfordernisse des Funkbetriebs. Es gibt eine Reihe **Stromsparfunktionen** im Empfangsbetrieb; zusätzlich kann das Gerät nach dem Empfang eines starken Signals auf Wunsch auch die Sendeleistung automatisch herunterzuschalten.

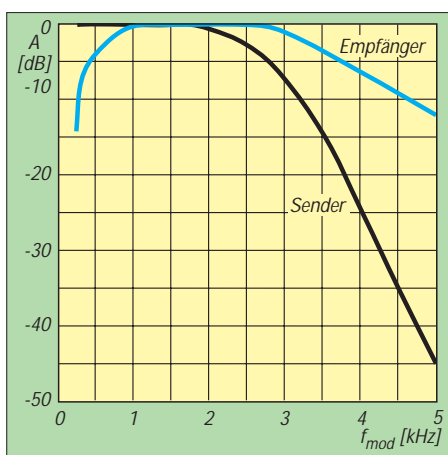


Bild 4: NF-Frequenzgang des Senders für beide Frequenzbereiche, gemessen mit Empfänger-Deemphasis (6 dB/Oktave) bei einem Hub von 2,8 kHz.

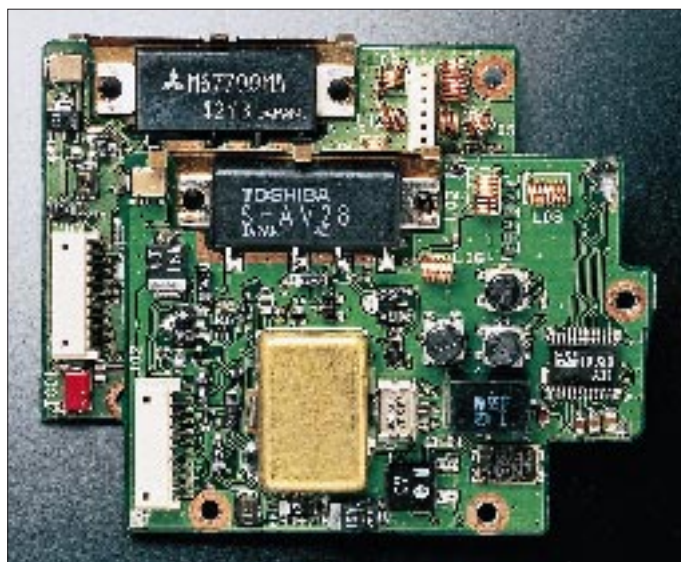


Bild 2: Die beiden Leiterplatten des FT-51E

Fotos: DF0FA

Funkamateurer-Nachbarn und Händler dürfte die **Clone-Funktion** interessieren. Sie gestattet über ein einfaches, leicht selbst herstellbares Kabel die Übertragung aller in einem Gerät gespeicherten Daten und Einstellungen auf ein zweites.

■ Messungen

Die Ergebnisse der Messungen sind aus den beiden Tabellen sowie aus den Bildern 3 bis 7 zu entnehmen.

Die Überprüfung auf Nebenausstrahlungen erbrachte Dämpfungswerte der Oberwellen von 75 dB und besser auf beiden Bändern. Nichtharmonische Störaussendungen waren nicht feststellbar (Meßgrenze etwa -100 dB).

Nebenempfangsstellen ergaben sich für ein Empfangssignal von 145 MHz bei 153,801 MHz (-77 dB) und 167,530 MHz (-70 dB) und bei einem Empfangssignal von 435 MHz bei 405,740 MHz (-70 dB).

Die S-Meter-Kurve entspricht dem, was man von praktisch allen FM-Geräten gewohnt ist (Bild 5); der Anzeigebereich ist

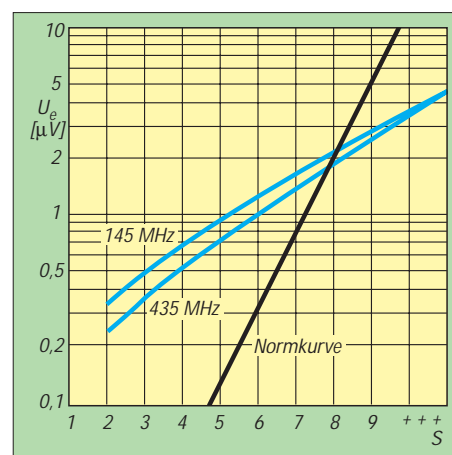


Bild 5: Anzeigecharakteristik des Balken-S-Meters im Vergleich zur IARU-Norm. S 8 ist etwa korrekt, die Steilheit der Anzeige liegt aber unter 3 dB/S-Stufe.

Messergebnisse am Sender			Messergebnisse am Empfänger		
Parameter	bei 145 MHz	bei 435 MHz	Parameter	bei 145 MHz	bei 435 MHz
Ausgangsleistung¹ [W]			Empfindlichkeit [µV]		
Stufe EL	0,026	0,018	für 12 dB SINAD ⁶	0,12	0,11
Stufe L1	0,50	0,50	für 20 dB SINAD ⁶	0,185	0,16
Stufe L2	2,05	1,95	Frequenzabweichung [Hz] -100 -600		
Stufe L3	3,0	2,83	6-dB-Bandbreite [kHz] 13 13		
Stufe HI	5,5	5,30	S/R-Abstand [dB] 48 48		
Hub [kHz]			Spiegelfrequenzdämpfung [dB] 98 68		
bei $U_{mikr} = 1,8 \text{ mV}$	2,8	2,8	Klirrfaktor⁷ [%]		
bei $U_{mikr} = 7,5 \text{ mV}^2$	4,2	4,0	bei mittlerer Lautstärke	0,9	0,9
bei $L_p = 95 \text{ dBA}$	3,6	3,7	bei voller Lautstärke	11,5	11,5
bei $L_p = 105 \text{ dBA}$	4,0	4,0	Nebenempfangsstellen		
beim Tonruf	3,1	3,1	153,801 MHz	-77	
Tonruffrequenz [Hz] 1748 1748			167,530 MHz	-70	
Frequenzabweichung [Hz] -60 -480			405,740 MHz		-70
Modulationsklirrfaktor³ [%] 3,0 3,0			Nachbarkanaldämpfung⁸[dB]		
Modulations-Signal/Rausch-Abstand⁴ [dB] 43 43			unterer	65	61
Stromaufnahme [mA]			oberer	66	60
Stufe EL, $U_B = 4,8 \text{ V}$	178	180	IM-3-Dämpfung⁹ [dB] 68 64		
Stufe EL, $U_B = 7,2 \text{ V}$	168	177	Rauschsp. öffnet bei U_e [µV]		
Stufe EL, $U_B = 9,6 \text{ V}$	168	174	minimale Empfindlichkeit	0,245	0,229
Stufe L1, $U_B = 4,8 \text{ V}$	527	479	mittlere Empfindlichkeit	0,149	0,177
Stufe L1, $U_B = 7,2 \text{ V}$	525	446	maximale Empfindlichkeit	0,080	0,139
Stufe L1, $U_B = 9,6 \text{ V}$	717	430	Rauschsp. schließt bei U_e [µV]		
Stufe L2, $U_B = 4,8 \text{ V}$	991	1025	minimale Empfindlichkeit	0,234	0,219
Stufe L2, $U_B = 7,2 \text{ V}$	954	850	mittlere Empfindlichkeit	0,138	0,167
Stufe L2, $U_B = 9,6 \text{ V}$	935	952	maximale Empfindlichkeit	0,063	0,128
Stufe L3, $U_B = 4,8 \text{ V}$	1111	1025	Rauschsperrhysterese [dB]		
Stufe L3, $U_B = 7,2 \text{ V}$	1172	1102	minimale Empfindlichkeit	0,4	0,4
Stufe L3, $U_B = 9,6 \text{ V}$	1120	952	mittlere Empfindlichkeit	0,7	0,5
Stufe HI, $U_B = 4,8 \text{ V}$	1111	1025	maximale Empfindlichkeit	2,1	0,7
Stufe HI, $U_B = 7,2 \text{ V}$	1670	1545	Stromaufnahme¹ [mA]		
Stufe HI, $U_B = 9,6 \text{ V}$	1510	1435	Empfang, Zweitempfänger ein,		
Betriebsdauer im S/E-Zyklus⁵ [min]			Rauschsperrschalter offen	125	122
Rauschsp. geschl.; FNB-31	144		Rauschsperrschalter geschlossen	88	86
Rauschsp. geschl.; FNB-38	105		Standby	16	16
Rauschsperrschalter offen; FNB-31	115		Empfang, Zweitempfänger aus,		
Rauschsperrschalter offen; FNB-38	98		Rauschsperrschalter offen	81	85
			Rauschsperrschalter geschlossen	51	86
			Standby	16	16
			Betriebsdauer¹⁰ [min]		
			Rauschsperrschalter offen; FNB-31	265	265
			Rauschsperrschalter offen; FNB-38	296	296

- 1 $U_B = 9,6 \text{ V}$
- 2 Maximalhub
- 3 bei $f_{mod} = 1 \text{ kHz}$ und $2,8 \text{ kHz}$ Hub
- 4 ohne CCITT-Filter
- 5 8,7 s Senden in Leistungsstufe HI, 41,3 s Zweibandempfang, Entladung bis $4,2 \text{ V}$, mittlere Lautstärke
- 6 gemessen mit eingeschleiftem CCITT-Filter,

- Hub $2,8 \text{ kHz}$, $f_{mod} = 1 \text{ kHz}$, zweitempfänger ausgeschaltet
- 7 $f_{mod} = 1 \text{ kHz}$,
- 8 25-kHz-Raster
- 9 Zwei-Sender-Methode; jeweils 1 bzw. 2 MHz unterhalb der Nenn-Empfangsfrequenz
- 10 Zweibandempfang, mittlere Lautstärke, Entladung bis $4,2 \text{ V}$

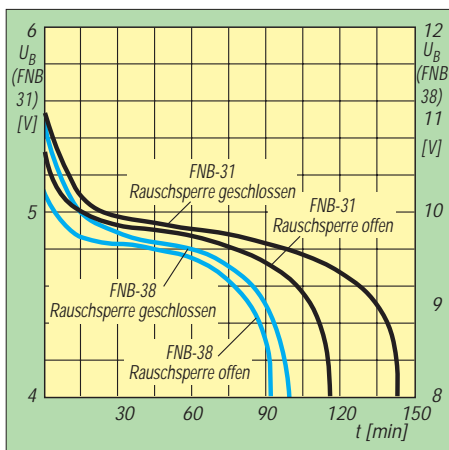


Bild 6: Entladekurven von Akkumulatoren FNB-31 (4,8 V) bzw. FNB-38 (9,6 V) im simulierten Sende/Empfangs-Zyklus; s. Text.

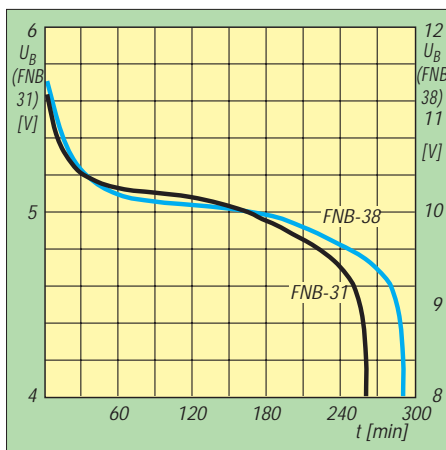


Bild 7: Entladekurven eines Akkumulators FNB-31 (4,8 V) bzw. FNB-38 (9,6 V) bei reinem Empfang; s. Text.

relativ gering, hier etwa 25 bzw. 27 dB, entsprechend reichlich 4 realen S-Stufen, allerdings einigermaßen exakt logarithmisch, so daß der Wert S 8 ungefähr stimmt und eine reale S-Stufe etwas mehr als zwei LC-Anzeigeelementen gleichkommt.

■ Energiebilanz

In Bild 3 ist die HF-Ausgangsleistung in Abhängigkeit von der Betriebsspannung dargestellt. Die Propagandaten wurden sicher eingehalten, und es zeigt sich, daß für 145 MHz bereits eine Batterie FNB-35 (9,6 V) gegenüber einer FNB-35 (7,2 V) keine höhere HF-Leistung mehr verfügbar macht und oberhalb 8,5 V die Leistungsgrenze auch für 435 MHz erreicht ist. Eine Erhöhung der Betriebsspannung auf die maximal zulässigen 12 V brächte nur unnütze Verlustwärme.

Wie bei allen Handies führt die Nutzung der niedrigeren Sendeleistungsstufen nur zu einer sehr unterproportionalen Verringerung der Stromaufnahme, die aber trotzdem ins Gewicht fällt: Bezogen auf die S-Stufen sieht es schon etwas anders aus, von der lobenswerten QRM-Verringerung ganz abgesehen. Erst die 20-mW-EL-Stufe wirkt sich sehr deutlich aus.

Die Bilder 6 und 7 zeigen die Entladekurven der gerätespezifischen 600-mAh-Akkumulatoren FNB-31 (4,8 V) bzw. FNB-38 (9,6 V). Bild 6 bezieht sich auf einen simulierten Sende/Empfangs-Zyklus 8,7 s Senden und 41,3 s Empfang (Zweibandbetrieb mit offener Rauschsperrschalter/mittlerer Lautstärke bzw. geschlossener Rauschsperrschalter). Die Spannungswerte gelten dabei jeweils für das Ende des Sendezyklus in der Position hohe Ausgangsleistung. Als Abschaltkriterium wurden $4,2 \text{ V}$ angenommen; das Mustergerät quitierte unter Abgabe eines Warntons bei $3,8 \text{ V}$ seine Sendetätigkeit. Wegen der geringeren Sendeleistung schneidet die 4,8-V-Batterie erwartungsgemäß etwas besser ab, zwei Stunden sind bei solch mäßig intensivem Sendebetrieb und nicht ständigem Betrieb auf beiden Empfangsfrequenzen sicher drin.

Bild 7 bezieht sich auf reinen Empfangsbetrieb ohne irgendwelche Sparfunktionen, außerdem noch Zweibandbetrieb mit offener Rauschsperrschalter und mittlerer Lautstärke, so daß man real sicher um etliches länger als die knapp fünf Stunden hören kann. Dabei helfen insbesondere die vielfältigen Stromsparfunktionen.

Aus den Messungen errechnete das Labor für die beiden Batterien Kapazitäten von 615 mAh (FNB-31) bzw. 550 mAh (FNB-38).

*

Die Messungen wurden von Reimesch Hochfrequenztechnik, 51515 Kürten, am Gerät Nr. 4M032707 ausgeführt.

Praxistest Lowe HF-225 Europa

HARALD KUHL – DL1ABJ

Mit dem Modell HF-125 stellte sich Lowe vor einigen Jahren erstmals auf dem Amateurmarkt vor. Abgelöst wurde dieser Empfänger vom HF-225. Dessen „abgespeckte“ Version, der HF-150, war der wohl bislang größte Erfolg des britischen Herstellers. Beim HF-225 Europa handelt es sich um eine weiterentwickelte Version des HF-225 für höhere Ansprüche.

Was unterscheidet die Europa-Version vom herkömmlichen HF-225? Um es mit einer Waschmittel-Reklame zu sagen: Für DXer ist der HF-225 gut, aber der HF-225 Europa ist noch viel besser. In den Ländern Skandinaviens ist der HF-225 weit aus verbreiteter als hierzulande. Die Europa-Version entstand als Reaktion auf Verbesserungsvorschläge von DXern aus Finnland!

Gibt es einen anderen Hersteller, der konsequent auf Verbesserungsvorschläge von Kunden eingeht? Gegenüber dem HF-225 ist der HF-225 Europa mit einer anderen Filterbestückung versehen: Die beim HF-225 vorgesehenen Bandbreiten von 2,2/4/7/10 kHz wurden bei der E-Version

AMS (AM-Synchron) und FM. Die Modulationsart wird hier direkt angewählt.

Mit dem Ein- und Ausschalterknopf wird gleichzeitig die Lautstärke des Lautsprechers bzw. des Kopfhörers eingestellt. Gleich daneben liegt ein Regler zur Tonkontrolle, dessen Wirkung – ganz im Gegensatz zu sonstigen Erfahrungen mit derartigen „Tonreglern“ – recht effektiv zur Empfangsverbesserung beitragen kann. Ganz rechts findet sich die großzügig bemessene Handabstimmung zur manuellen Frequenzwahl und Feinabstimmung: Sie läßt sich gefühlvoll und exakt einstellen.

Das gesamte Potential, das in dem Empfänger steckt, läßt sich jedoch erst mit



Bild 1: Rundum solide: der Lowe HF-225 Europa

auf 2,2/3,5/4,5/7 kHz geändert. Der Lowe HF-225 Europa wird komplett mit allen Filtern, FM- und Detektor-Modul (D-225), Frequenzastatur und externem Netzteil geliefert.

■ Bedienungskonzept

Im Vergleich zum beliebten HF-150 (siehe Testbericht in FA 12/93) ist der HF-225 Europa geradezu „üppig“ mit Bedienelementen ausgestattet: Insgesamt vier Drehschalter und fünf Drucktasten befinden sich neben Signal-Meter und digitaler Frequenzanzeige auf der Frontplatte. Im Vergleich zu den Mitbewerbern aus Deutschland, Fernost und den USA erscheint diese Zahl nach wie vor auffällig gering. Zwischen S-Meter und Frequenzanzeige findet sich ein in sechs Positionen einrastbarer Wahlschalter für die Modulationsarten CW, LSB, USB, AM,

Hilfe der fünf auf der Frontplatte noch verbliebenen Drucktasten erschließen. Jede kann – je nach Kombination – bis zu drei verschiedene Funktionen haben. Aufgrund einer gut durchdachten Bedienungslogik hat man sich aber schon nach kurzer Zeit an die verschiedenen Möglichkeiten gewöhnt.

Die oberste Beschriftungsreihe der Drucktasten lautet (v.l.n.r.): „Memory Select“, „RF Atten“, „Filter Select“, „MHz down“ und „MHz up“. Durch ein- oder mehrmaliges Betätigen jeweils einer einzelnen dieser Tasten gelangt man in den Speichermodus, schaltet einen Abschwächer ein oder aus (20 dB), wählt die gewünschte Bandbreite aus, oder „springt“ in der Frequenz in 1-MHz-Schritten nach „oben“ oder „unten“.

Die nächste Beschriftungsreihe der fünf Drucktasten (in roten Lettern) lautet „FN“,

„A=B“, „A/B“, „Lock“ und „Unlock“. Durch gleichzeitiges (!) Drücken der Taste „FN“ mit einer der vier anderen werden die jeweiligen Funktionen angewählt. Der HF-225 ist mit einer nützlichen Einrichtung ausgestattet, die an die Zweit-VFO-Ausstattung von Amateurfunktransceivern erinnert. In „VFO A“ und „VFO B“ können unterschiedliche Frequenzen abgelegt und wieder aufgerufen werden, ohne daß man in den Speichermodus wechseln muß.

Durch die Tastenkombination „FN“ + „A = B“ werden beide „VFOs“ auf dieselbe Frequenz geschaltet, durch „FN“ + „A/B“ wechselt man zwischen beiden „VFOs“ hin und her. Eine Anzeige, ob man gerade „A“ oder „B“ hört, erfolgt – anders als beim IC-R70 oder beim R-5000 – leider nicht. Durch die Tastenkombination „FN“ + „Lock“ bzw. „FN“ + „Unlock“ lassen sich Frequenzabstimmung und Drucktasten gegen ein versehentliches Betätigen blockieren bzw. wieder freigeben.

■ S-Meter und Frequenzanzeige

Erst wenn, wie beim HF-150 der Fall, keines vorhanden ist, lernt man „S-Meter“ schätzen. Glücklicherweise haben die Entwickler bei Lowe ihrem Modell HF-225 ein solches mit auf den Weg gegeben. Dieses ist als Zeigerinstrument ausgelegt und vor allem dann nützlich, wenn man mit Preselektor und/oder Antennen-Anpaßgerät arbeitet. Die exakte Abstimmung auf Signalmaximum läßt sich mit Hilfe eines derartigen Feldstärkemessers wesentlich leichter vollbringen.

Bereits vom HF-150 her bekannt ist die wohltuend großformatige, digitale Frequenzanzeige. Hier zeigt sich einmal mehr, daß sich die Techniker auch bei den Details Mühe gegeben haben: Die Anzeige ist nicht nur von allen Seiten problemlos ablesbar, sondern auch bei fast allen Lichtverhältnissen. Selbst bei direkter Sonneneinstrahlung bereitet es keinerlei Schwierigkeiten, die Frequenz abzulesen.

Die Frequenzanzeige erfolgt übrigens, wie beim HF-150, mit einer Genauigkeit von 1 kHz, während die Abstimmung selbst mit einer Schrittweite von 8 Hz möglich ist. Prinzipiell reicht die Anzeige auf 1 kHz zwar aus, so manches Mal wünscht man sich jedoch eine auf zumindest 100 Hz, da nicht selten die für BC-DXer wirklich interessanten Stationen auf „krummen“ Frequenzen außerhalb des Rasters senden. Dies gilt besonders dann, wenn man sich zusätzlich für kommerzielle Funkdienste interessiert.

■ Externe Frequenzastatur

Der HF-225 Europa ist serienmäßig mit der inzwischen beinahe schon „berühm-

ten“ und vielgelobten externen Frequenz-tastatur ausgestattet. Mit deren Hilfe können Frequenzen problemlos direkt eingegeben werden. Unterhalb von 3000 kHz muß der Wert durch einen zusätzlichen Tastendruck bestätigt werden, darüber schaltet der Empfänger direkt auf die eingegebene Frequenz. Auch ein Teil der Speicherplätze kann mit Hilfe dieser Tastatur direkt aufgerufen werden.

■ **Bandbreiten**

Vier Bandbreiten sind serienmäßig beim HF-225 Europa vorgesehen: 2,2, 3,5, 4,5 und 7 kHz. Glücklicherweise stehen sie unabhängig von der jeweiligen Betriebsart zur Verfügung. Nach dem Einschalten wählt die Steuerungselektronik zunächst automatisch 2,2 kHz für CW- und SSB-Betrieb und 4,5 kHz für AM bzw. AMS vor. Je nach Empfangslage kann durch mehrfaches Betätigen der Drucktaste „Filter Select“ die gewünschte Bandbreite ausgewählt werden.

Befindet man sich in diesem Modus, so wird die jeweilige Bandbreite – zusätzlich zu einem „F“ – kurzzeitig anstelle der Empfangsfrequenz angezeigt. Einmaliges Betätigen der Drucktaste „Filter Select“ zeigt die derzeit gewählte Bandbreite an, durch wiederholtes Betätigen „springt“ man von einer zur anderen Bandbreite („Karussell“-Prinzip). Bei CW kann zwischen 2,2 kHz und 200 Hz gewählt werden.

■ **Speicherplatzverwaltung**

Zusätzlich zu den bereits beschriebenen beiden VFOs verfügt der HF-225 über 30 Speicherplätze, in denen Frequenzen abgelegt werden (auf 8 Hz genau, Anzeige erfolgt in 1 kHz). Im Gegensatz zum HF-150 ist die gleichzeitige Abspeicherung der jeweiligen Betriebsart, bedingt durch das Bedienungskonzept, mit Modulations-Wahlschalter leider nicht möglich.

In den Speichermodus gelangt man durch einmaliges Betätigen der Taste „Memory Select“. Dann kann mit Hilfe der Frequenz-Handabstimmung von Speicherplatz zu Speicherplatz gewechselt werden, um deren jeweiligen Inhalt zu überprüfen oder den für das Ablegen einer neuen Frequenz bestimmten auszuwählen. Im Display wird zunächst die Nummer des Speicherplatzes, dann die jeweils dort abgelegte Frequenz angezeigt, ohne daß die derzeitige Empfangsfrequenz davon beeinträchtigt wird. Soll eine abgespeicherte Frequenz abgerufen werden, betätigt man die Taste mit der Beschriftung „Recall“. Zum Abspeichern müssen gleichzeitig die beiden Tasten mit der Beschriftung „Store“ gedrückt werden. Eine einfache wie effektive Lösung.

Betätigt man zunächst die Taste „Memory Select“, gefolgt von „Channel“, dann kann man mit der Handabstimmung direkt von Speicherplatz zu Speicherplatz wechseln.

■ **Anschlüsse**

Auf der Vorderseite des HF-225 findet sich lediglich der Kopfhöreranschluß (Klinkenstecker stereo oder mono), sämtliche anderen Anschlußmöglichkeiten haben auf der Gehäuserückseite ihren Platz: externe Frequenzastatur, Überspielkabel für Mitschnitte, externer Lautsprecher und Stromversorgung 10 bis 15 V.

Wie von einem derartigen Gerät erwartet werden kann, verfügt es über Antennenanschlüsse für 50 Ω und 600 Ω sowie für die Erdung des Gerätes. Zwischen beiden Antenneneingängen befindet sich ein Umschalter, der die Antennen gut trennt, und den man besser auf der Vorderseite des Gerätes angebracht hätte. Schließlich findet sich noch ein Regler für die Rauschsperrung bei FM-Empfang.

■ **Empfangspraxis: Lobeshymne**

Der Lowe HF-225 Europa ging mit auf die Reise zu einem DX-Camp. Nachdem der

Bild 2:
Alles integriert:
Sämtliche Bandbreiten sowie die FM- und Detektor-Einheiten sind beim HF-225 Europa bereits eingebaut.



Technische Daten

Frequenzbereich:	30 kHz bis 30 MHz
Betriebsarten:	AM, LSB, USB, CW, Schmalband-FM, AM-Synchron
Abstimmraten:	8-Hz-Schritte in CW, SSB und AM-Synchron (1,6 kHz pro Umdrehung der Handabstimmung) 50-Hz-Schritte bei AM-Empfang (9 kHz pro Umdrehung der Handabstimmung) 125-Hz-Schritte bei FM-Empfang (25 kHz pro Umdrehung der Handabstimmung)
Speicher:	30 Speicherplätze
Audiofilter:	Das Audiofilter hat einen Regelbereich von 200 Hz. Es ist auf 800 Hz zentriert.
Empfindlichkeit:	1,4 µV bei 10 dB S+N/N bei AM, 0,2 µV bei 10 dB S+N/N bei SSB
Abschwächer:	einstufig -20 dB.
Antenneneingänge:	50 Ω, 600 Ω und Erdung (Klemmbuchsen), optional hochohmiger SO-239-Eingang bei Betrieb mit Aktivantenne.
NF-Ausgänge:	Ausgangspegel der Aufnahmebuchse von 350 mV (3,5-mm-Klinke), externer Lautsprecher über 3,5-mm-Klinkenstecker. Kopfhörer über 6-mm-Klinkenstecker.
Shapefaktoren der Filter:	2,2 kHz/1,4:1, 5,5 kHz/1,53:1 4,5 kHz/1,38:1, 7 kHz/1,41:1
Intercept-Punkt:	IP3 zwischen 5 dBm und 10 dBm bei 50 kHz Tonabstand
Frequenzstabilität:	kleiner als 30 Hz/Stunde (Drift)
Zwischenfrequenz:	45 MHz/455 kHz
Preis:	1995,- DM

Empfänger zwei Tage unbenutzt neben einem umfangreich modifizierten NRD-525G der japanischen „Edelschmiede“ JRC gestanden hatte, wurde das Gerät – zunächst als kurze Probe gedacht – in Betrieb genommen. Es konnte auf Anhieb überzeugen, und schon nach einem Nachmittag Asien-DX änderte sich das Bild: Von nun an stand der NRD-525G in der Ecke und der HF-225 Europa diente als Hauptempfänger!

In den letzten fünf Jahren sind quasi sämtliche aktuellen für den Amateurmarkt konzipierten Kommunikationsempfänger über meinen „Empfängertisch“ gegangen. Der Grad der Begeisterung, den die Empfangsleistungen des HF-225 Europa bei mir hervorgerufen haben, wurden dabei lediglich vom HF-150 desselben Herstellers sowie vom Watkins-Johnson HF-1000 erreicht. Für den Bereich SSB könnte man vielleicht noch den (modifizierten) AR 3030 von AOR hinzunehmen.

Eine Kombination aus durchgängig hoher Empfindlichkeit, niedrigem Eigenrauschen, exzellenten Filtern und hervorragendem Klang – besonders wichtig beim Empfang sehr schwacher Signale – machen den HF-225 Europa zu einer sehr interessanten Alternative in diesem Marktsegment. Auf jeden Fall setzt Lowe mit der NF-Qualität seiner Empfänger den Maßstab,

an dem sich andere Hersteller hoffentlich sehr bald orientieren werden.

Der HF-225 Europa verträgt, ohne zu übersteuern, klaglos Drahtlängen von 300 Metern und mehr. Die Wiedergabe von AM ist sehr klar und deutlich, besser als beim NRD-525, wozu allerdings auch nicht viel gehört. So war beispielsweise Radio Santa Maria aus Chile im 49-m-Band mit dem Lowe deutlich verständlicher zu hören. Auch hartgesottene ECSS-Fans werden mit dem HF-225 Europa wieder deutlich häufiger in AM hören. Das 2,2-kHz-Filter eignet sich hervorragend sowohl für SSB/ECSS- als auch für schwierigen AM-Empfang.

Als sehr angenehm wurde die bereits vom HF-150 her bekannte „butterweiche“ Handabstimmung empfunden. Die Trennung der beiden Seitenbänder konnte überzeugen und ist deutlich besser als beim HF-150.

Auch für reinen SSB-Betrieb ist das 2,2-kHz-Filter eine sehr gute Lösung. Der SSB-Empfang ist mit einer sehr sauberen Demodulation um Klassen besser als etwa



Bild 3:
Auf der Rückseite
des „Europa“ finden
sich alle nötigen
Anschluß-
möglichkeiten.

Fotos: Autor

beim HF-150, und es macht richtig Spaß, SSB-Stationen zuzuhören. Bei störungsfreier Empfangslage kann auch auf das 3,5-kHz-Filter umgeschaltet werden, um einen noch komfortableren Empfang zu genießen.

CW-Fans werden mit der Bandbreite von 2,2 kHz wenig Freude haben, so daß das 200-Hz-Filter eine willkommene Bereicherung darstellt. Das Gerät eignet sich auch für die exakte Abstimmung auf komplizierte Fernschreibcodes. Ein hohes Maß an Flexibilität ist dadurch gegeben, daß – abgesehen von CW – sämtliche Bandbreiten in allen Betriebsarten zur Verfügung stehen.

Nicht unerwähnt bleiben sollte der sehr stabile Aufbau in einem Metallgehäuse – Format 253 mm × 109 mm × 204 mm (B × H × T) mit einem Gewicht von etwa 2 kg (2,6 kg bei montiertem Akkusatz) –, begleitet durch ebenso stabile Schalter und Regler. Sie sind mit wohltuend deutlichen Markierungspfeilen versehen, die keinen Zweifel über deren derzeitige Stellung aufkommen lassen. Insgesamt strahlt das Design des HF-225 einen spröden Charme aus, der auch schon von hochwertigen

HiFi-Komponenten aus dem Vereinigten Königreich bekannt ist.

■ Die entscheidende Frage?

Endlich also ein Traumgerät für sämtliche Anwendungen? Fast, aber immer noch nicht ganz. Wer morgens im tiefsten Winter im 75-m-Band via Grayline-Ausbreitung Radio Vanuatu, Radio Reading Service aus Neuseeland oder NSB Tokio über den langen Weg hören will, wird mit einem Gerät, das über Paßbandtuning und eine abschaltbare AGC verfügt, eher zum Erfolg kommen.

Die AGC des HF-225 Europa kann leider (!) nicht abgeschaltet werden und die verbesserungswürdige Weitabselektion der vorhandenen Filter läßt genug Splatter vom BBC-Kanal 3955 kHz durch, so daß die recht träge AGC die schwachen Signale aus dem Pazifik kaputtregelt. Dieser Extremfall war allerdings die einzige Gelegenheit, bei der während des fast zweiwöchigen DX-Camps dem NRD-525G gegenüber dem HF-225 Europa der Vorzug gegeben wurde. Allgemein läßt sich

macht sich dieser Umstand kaum noch bemerkbar. Beim HF-150, wo dieses Problem nicht auftritt, scheint die Schirmung des Prozessors effektiver zu funktionieren.

Die beiden VFOs sind eine nützliche Angelegenheit, jedoch wirkt sich ein Wechsel der Bandbreite oder der Betriebsart auf beide dort abgelegten Frequenzen aus. Die Möglichkeit, über die Handabstimmung von Speicher zu Speicher zu springen, wurde als sehr nützlich empfunden. Die Anzahl von 30 Speicherplätzen zur Ablegung von Standardkanälen (z. B. Frequenzen für Übersee-Empfang auf Mittelwelle, Tropenbandkanäle bolivianischer Sender etc.) erscheint als zu niedrig. Die Lautstärke kann nicht völlig auf Null gestellt werden, so daß man bei Bedarf einen Stecker in die Kopfhörerbuchse stecken muß, um den Empfänger völlig stummzuschalten. Das mitgelieferte Netzteil, das trotz des geringen Stromverbrauchs des Empfängers (250 bis 300 mA) recht warm wird, läßt sich leider nicht auf 110 V umschalten. Darüber hinaus kann es zu Problemen durch Eigenschwingungen kommen, die auch in anderen Empfängern am gleichen Netz zu Störungen führen. Für mobilen Betrieb wäre die beim HF-150 realisierte Lösung mit von außen problemlos zugänglichen Batteriefächern günstiger gewesen.

Zu Überladungen der Eingangsstufe des Empfängers kommt es nur bei Verwendung wirklich leistungsstarker Antennen (z. B. Beam), hier ist der HF-225 Europa um Klassen besser als der HF-150. Der Abschwächer des HF-225 hat nur zwei Schaltungsmöglichkeiten: 0 dB oder –20 dB! Anstelle dieser „Holzhammer“-Methode wäre mindestens eine weitere Stufe – etwa bei –10 dB – sehr wünschenswert. Hier ist einem externen Abschwächer, wie er z. B. im Anpaßgerät Yaesu FRT-7700 integriert ist, der Vorzug zu geben.

■ Fazit: Der AM-Champion!

Es besteht kein Zweifel: Beim Lowe HF-225 Europa handelt es sich um einen vollwertigen DX-Empfänger auch für höhere Ansprüche, der darüber hinaus bei einfachster Bedienung auch reine Programmhörer vollauf zufriedenstellen wird.

Bei der Entwicklung wurde vor allem Wert auf einen komfortablen Empfang gelegt, und es erstaunt immer wieder, wie gut Kurzwellen klingen kann. Die durchgängig hohe Eingangsempfindlichkeit macht das Gerät auch für DX auf den unteren Frequenzen tauglich, was Empfänge von Mittelwellenstationen aus Paraguay und Chile belegen.

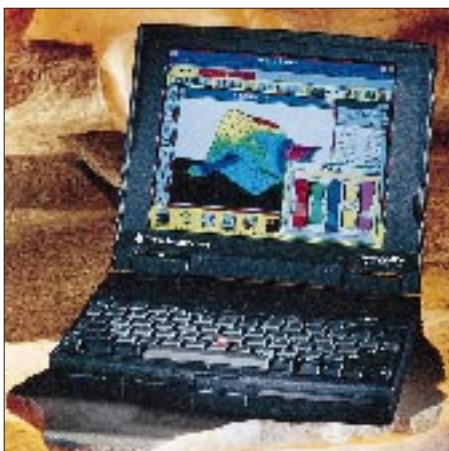
Mein Dank geht an die OMs Hans-Jürgen Karius, DL4YBP, und Joachim Salisch für deren kritische Anmerkungen.

Computer-Marktplatz und CeBIT

RENÉ MEYER

■ Hardware

TI hat das (nach eigenen Angaben) schnellste Notebook der Welt vorgestellt: Pentium-75, PCI, 16,7 Mio Farben, 2 MB Video-RAM, 8 MB RAM, 810-MB-Festplatte, Soundkarte, Infrarot-Schnittstelle sowie Hardware-Unterstützung für das Abspielen von Videos. Über den Preis des **TravelMate 5000** decken wir besser das Mäntelchen des Schweigens.



Intel lüftet etwas den Schleier über den **Pentium-Nachfolger P6**, der im zweiten Halbjahr 1995 kommen soll: 133 MHz, 5,5 Mio Transistoren, 2,9 V, mehrfache Programm-Verzweigungsvorhersage, Datenflußanalyse, spekulative Ausführung und einem Leistungsbedarf (mit second Level Cache) von 14 W.

Mehr dazu im Internet ([HTTP://www.intel.com](http://www.intel.com)).

Intel hat außerdem einen neuen **PCI-Chipsatz** für den **Pentium** vorgestellt, mit dem (Windows-)Software bis zu 30 % schneller (100 MB/s) laufen soll.

Der **SpiderMan** von Martignoni empfängt und druckt Faxe, ohne daß der PC eingeschaltet sein muß.

Bereits mit Mikrofon und Lautsprecher ausgerüstet, läßt er sich wie ein Anrufbeantworter einsetzen.

Durch ein Zweischicht-Speicherverfahren läßt 3M die Kapazität einer **CD-ROM** auf 10 GByte steigen.

Von Miro gibt es ein „**Multimedia-Modem**“, das neben einer Übertragungsgeschwindigkeit von 14 400 bps und Faxoption Anrufbeantworter und Soundkarte vereint.

Ab Sommer will Vobis den auf der CeBIT gezeigten **SkyCase** verkaufen, der als Desktop oder Minitower gestellt wird. Das Gehäuse ist eine Minifassung des bekannten SkyTower, kann leicht (ohne Werkzeug) geöffnet sowie erweitert werden und ist umweltverträglich.



■ Software

Der **Norton Commander**, der im FA noch ausführlich vorgestellt wird, ist in seiner fünften Version erschienen. Auch neu von Symantec: **F&A 5.0 für DOS und C++ 7.0**.

Navigo, ein Joint Venture zwischen Burda und Pro Sieben, hat auf der CeBIT erste **CD-Produkte** vorgestellt – etwa „Eine kurze Geschichte der Zeit“, in dem physikalische Zusammenhänge erklärt werden, den Ernährungsberater „Nutrafit“, außerdem Reiseführer von Venedig und Paris (in Kooperation mit DuMont).

Auch Duden und Meyer sind auf die **Multi-media-Schiene** gesprungen und zeigten „Mein erstes Lexikon“ sowie „Das Wunder unseres Körpers“.

Und Bertelsmann hat seine **Discovery-CD** präsentiert, ein „multimediales Nachschlagewerk“, das für 198 DM angeboten wird.

Works für Windows wird seit März zusammen mit dem Nachschlagewerk **BusinessTEXT** ausgeliefert, das insbesondere Existenzgründer und Kleinbetriebe über Steuer-, Arbeits- und Vertragsrecht aufklärt. Wer WinWorks bereits besitzt, kann den Zusatz für 30 DM bekommen (gegen Rechnungskopie oder Registrierkarte bei Microsoft Direct, PF 100 273, 33502 Bielefeld).

■ Sonstiges

In der **CHIP-Leserwahl 1994**, der populärsten ihrer Art, erreichte Vobis bei den 486er- und Pentium-Systemen den ersten

Platz. Vobis hat letztes Jahr 400 000 PCs in Deutschland verkauft und ist mit 14,5 % weiterhin Marktführer. Als Software des Jahres und beste Produktidee wurde OS/2 Warp gekürt – kein Wunder, daß IBM seinen Absatz um 120 % steigern konnte. Davon abgesehen, rechnete Media Control SimCity 2000 als das PC-Spiel des Jahres 1994.

CompuServe hat seine Preise drastisch gesenkt: Die Zuschläge zwischen 8 und 19 Uhr sind weggefallen, außerdem werden unabhängig von der bps-Zahl nur noch 8 DM je Stunde berechnet. Zusätzlich wurde die Zahl der ohne Aufpreis versendbaren e-Mails um 50 % erhöht.

Am 18.4. startet Computer 2000 einen **Lehrgang**, der arbeitslose DV-Fachleute zu Certified Netware Engineers ausbildet. Der Kurs kann bis zu 100 % vom Arbeitsamt getragen werden. Info über Telefon (0 89) 7 80 40-1 54.

Vom 16. bis zum 18.5. findet auf dem Frankfurter Messegelände die Internationale Fachmesse für Information – **Info-base** – statt. Hauptthema: Internet – was ist das, wie werde ich Teilnehmer. Aussteller der neuen Bundesländer können für einen Gemeinschaftsstand Zuschüsse für die Standkosten beantragen.

Die **Vobis-Mailbox**, Tel. (0 24 05) 9 40 47, wurde auf 128 (!) Leitungen erweitert. Angeboten werden Treiber, Shareware und Hilfestellung.

Mit einem **Nachfüllset** für Farb-Deskjets vergrößert Boeder sein Ink-Station-Angebot. Jede der drei Grundfarben kann separat nachgefüllt werden.

Das Starterkit der Color Ink Station (199 DM) enthält eine veränderte HP-Cartridge sowie sechs (auch separat erhältliche) Refill-Flaschen, von denen eine für zwei Füllungen ausreicht.



Korrektur: Die 486er-Karte von Acorn ist nicht für den Archimedes (wie im vorigen Monat berichtet), sondern für den Nachfolger Risc PC.

Satelliten-News von Astra und Eutelsat

Dipl.-Ing. HANS-DIETER NAUMANN

Europas TV-Satelliten-Szenario steckt voller Dynamik und auch Überraschungen. Während Eutelsat für seine Hot-Bird-Position 13°O „Full House“ meldet, auf den Start von Hot-Bird 1 wegen der Panne des Trägers Ariane vom Dezember mit Amerikas PanAmSat 3 allerdings länger warten mußte als geplant, überraschte SES mit dem Vertragsabschluß für einen siebenten und der Option für einen achten Astra-Satelliten.

■ Neues bei Astra

Die Betreibergesellschaft des Astra-Satellitensystems SES hat mit der Hughes Space and Communications Inc., Sunnyvale (USA), einen Vertrag zum Bau eines weiteren Satelliten Astra 1-G abgeschlossen, der gleichzeitig eine Option für einen achten Satelliten Astra 1-H enthält. Astra 1-G ist ein Satellit des Typs HS 601 HP (High Power), der auf der erfolgreichen HS 601-Baureihe von Hughes basiert, der auch die Satelliten Astra 1-C bis 1-F entsprangen. Er soll 1997 gestartet und als siebenter Satellit in der Position 19,1°O kopositioniert werden.

Wie seine Vorgänger 1-E und 1-F wird er im BSS-Band (bei SES als Astra-High-Band bezeichnet) 11,70 bis 12,75 GHz senden, wo dann insgesamt 56 Transponder nur für digitale Übertragungen verfügbar sind. Mittels digitaler Kompression ist jeder Transponder in der Lage, mehrere Programme simultan auszustrahlen; zwischen 4 und 10 sind derzeit im Visier. Insgesamt wird das Astra-System mit dem siebenten Satelliten ab 1997 damit 120 Transponder bereitstellen, davon 64 auf Astra 1-A bis 1-D für analoge Übertragungen.

■ Wieder neue Empfangstechnik?

Zwei Achtungszeichen aber sind gesetzt: Zum einen nämlich erfordert der Empfang von Astra 1-E erneut ein (vorsichtig ausgedrückt) neues Konzept für den LNC, und zum zweiten gibt es nach Astra 1-D keine neuen Programmangebote für den Besitzer einer analogen Empfangstechnik aus der Position 19,2°O mehr. Zwei Dinge, die die ansonsten rührige Astra-Öffentlichkeitsarbeit seit dem Start von Astra 1-D geflissentlich mit einer Flucht nach vorn ins (noch ungewisse) digitale Zeitalter zu überspielen sucht.

Astra 1-G mit 3300 kg Startmasse ist für eine Lebensdauer von 15 Jahren konzipiert. Von den anfangs 32 Transpondern sollen am Ende noch 28 funktionsfähig sein. Seine GaAs-Solarzellen liefern 8 kW elektrische Leistung, was pro Transponder 100 W Ausgangsleistung ermöglicht. Die Transponder-

frequenzen sind im Orbit variierbar, was maximale Flexibilität und Systemsicherheit gewährleistet.

Neben einem neuen Antennendesign gehört zu den Neuerungen an Bord auch die Technik der Bahn- und Lagestabilisierung, wofür statt konventioneller chemischer Triebwerke ein weitaus massensparendes Xenon-Ionentriebwerk zum Einsatz kommt. Immerhin wird die heutige Nutzungsdauer von Nachrichtensatelliten kaum noch durch die Elektronik bilanziert, sondern vielmehr eben durch die Treibstoffvorräte der chemischen Stabilisierungstriebwerke, deren Masse bei 10 Jahren Lebensdauer beim Start bis zu einem Viertel der Gesamtnutzmasse ausmacht.

■ Start aus Baikonur

Auch mit den Startverträgen überraschte SES die Fachwelt. Während Astra 1-E mit einer Ariane von Kourou aus starten wird, wie bisher alle Astras, gelangt Astra 1-F im März 1996 von Baikonur aus an Bord einer russischen Proton D 1-e in den Orbit. Vertragspartner für diesen Start ist die Lockheed-Khrunichev-Energia International Inc. (LKEI), ein 1993 gegründetes Gemeinschaftsunternehmen der Lockheed Commercial Space Co., Sunnyvale (Kalifornien) sowie der in Moskau ansässigen Khrunichev Enterprise und NPO Energija.

■ Eutelsat

Auch Eutelsat ist mit seiner Position 13°O weiter auf Expansionskurs. Nachdem für Hot-Bird 1 eine volle Auslastung schon lange vor Start und Inbetriebnahme gemeldet werden konnte, wurde im Dezember vorigen Jahres ebenfalls die Auftragsvergabe für einen weiteren Hot-Bird-Satelliten an Matra-Marconi-Space bekanntgegeben, der als vierter Satellit bei 13°O mit den dort stehenden Eutelsat II-F 1 sowie Hot-Bird 1 und 2 1997 kopositioniert werden soll.

Damit bestätigt sich unsere im Vorjahr geäußerte Vermutung (s. FA 6/94, S. 480 ff.) für naheliegende Zukunftsplanungen von Eutelsat, die auf möglichst baldige Ablösung von Eutelsat II-F 1 in der 13°O-Position

hinzielen dürften, da dieser die notwendige Antennengröße für den Empfang aller Satelliten auf 80 cm fixiert und damit die höheren Leistungen der Hot-Bird-Satelliten für die Minimierung des Empfangs-Equipments nicht zur Wirkung kommen läßt.

Hot-Bird 3 ist ein High-Power-Satellit im DBS-Band mit 20 Transpondern, der mit einem auf Europa konzentrierten Superbeam strahlen wird, in dem digitale Programme mit 45-cm-Antennen zu empfangen sein werden, sowie einem Widebeam, der ganz Europa abdeckt und bis nach Zentralasien und in die Golfstaaten reicht.

Eutelsat hat sich bisher alle Möglichkeiten offengehalten, mit den neuen Satelliten analoge oder digitale Programme abzustrahlen und damit entsprechend Markt und Bedürfnissen der Programmanbieter einen „sanften“ Übergang ins digitale TV-Zeitalter bieten zu können. Im Gegensatz hierzu werden die künftigen Astra-Satelliten 1-E bis 1-H nur noch für digitale Programme vorgesehen. Das heißt, mit der vollen Besetzung von Astra 1-D wird aus der Position 19,2°O für den Besitzer einer analogen Empfangsanlage nichts Neues im TV-Angebot mehr zu erwarten sein, sondern nur noch aus Eutelsats Hot-Bird-Position 13°O.

1994 veröffentlichte Eutelsat übrigens erstmals Nutzungsuntersuchungen für Europa und kam zu dem Ergebnis, daß hier noch „viel Luft“ für den Absatz von Satellitenempfangsanlagen ist (Tabelle).

■ Tips für Neuanschaffungen

Auch wenn Eutelsats Programmangebot aus dieser Position für den deutschsprachigen Raum mit sechs Programmen eher bescheiden gegenüber Astra anmutet, sollte bei der Neuanschaffung einer Satellitenempfangsanlage die Auslegung für beide Positionen ernsthaft ins Kalkül gezogen werden und dabei auch der Empfang aller künftig von beiden belegten Frequenzbereiche im FFS- und DBS-Band – sonst kann spätestens in zwei Jahren erneut das Thema „Neuanschaffung“ anstehen.

Gesamtes Marktvolumen für Kabel- und Satellitenempfang in Europa

Empfangsart	Westeuropa	Osteuropa
Empfang via Kabel	32,3 Mio	9,2 Mio
Gemeinschaftsempfang	6,9 Mio	0,5 Mio
Direktsempfang	10,6 Mio	1,9 Mio
Haushalte mit Satellitenempfang		
	49,8 Mio	11,6 Mio
Gesamtheit aller Fernsehhaushalte		
	137,2 Mio	92,8 Mio

nach Eutelsat, Stand 2. Quartal 1994

DOS-Tuning: DOSKey – weniger tippen und blitzschnelle Makros

RENÉ MEYER

Vor MS-DOS 5 konnten Sie gerade mal den letzten Befehl mit F3 wiederholen. Die Erlösung kam mit DOSKey, dem Befehlszeilen-Editor. Daß man bei Nutzung von DOSKey mit der Pfeil-nach-oben-Taste die letzten Eingaben hervorkramen kann, wissen die meisten. Doch DOSKey kann noch viel mehr.

Zwei Fähigkeiten machen die Tipparbeit mit dem schönsten DOS weitaus angenehmer: Sie können zuvor eingegebene Befehle wieder hervorholen und editieren. Und Sie können Makros festlegen und damit Befehle schneller als in Batchdateien ausführen.

■ Installation

DOSKey rufen Sie einfach über seinen Namen auf, am besten in der AUTOEXEC.BAT oder in der CONFIG.SYS. Sie können DOSKey via LOADHIGH alias LH (AUTOEXEC.BAT) oder INSTALLHIGH (CONFIG.SYS) in den Upper Memory laden, was etwa 4 KByte Arbeitsspeicher spart.

In Tabelle 1 finden Sie mögliche Parameter. So können Sie mit /BUFSIZE angeben, wie groß der Speicher für gespeicherte Befehle und Makros sein soll. Standardmäßig werden 512 Byte reserviert, was für ungefähr 20 Eingaben ausreicht. Wenn Sie den Wert verdoppeln möchten, geben Sie bei der Installation

```
doskey /bufsize=1024
```

ein (maximal sind utopische 64 KByte möglich).

Sinnvoll ist es, auch gleich den Einfügemodus einzuschalten, der genau wie in Textverarbeitungen funktioniert: Eingaben in der Zeile überschreiben nicht das Dastehende, sondern verschieben es nach rechts. Erweitern Sie dazu die DOSKey-Zeile um /INSERT. Standardmäßig ist /OVERSTRIKE

eingestellt. Sie können den Status jederzeit durch Drücken der Einfg-Taste wechseln, was sich am veränderten Cursor bemerkbar macht.

Wenn Sie DOSKey einmal gestartet haben, ist es auch in DOS-Boxen unter Windows verfügbar. Selbst der Befehlspeicher bleibt erhalten. Eingaben in einer DOS-Box sind allerdings nicht in einer zweiten abrufbar.

Wenn Sie eine neue Instanz von COMMAND.COM aufrufen, sind die Funktionen von DOSKey nicht mehr verfügbar; das Programm läßt sich aber laden, ohne daß es später Probleme gibt, den Kommandointerpreter zu verlassen.

Eine Deinstallation aus dem Speicher ist nicht vorgesehen. Sie können auch nicht die Puffergröße ändern. Dazu müssen Sie mit dem Parameter /REINSTALL eine weitere Kopie von DOSKey laden:

```
doskey /reinstall /bufsize=2048
```

■ Befehlszeile editieren

Die Vorteile von DOSKey kommen sofort zur Geltung: Sie können in der Kommandozeile mit dem Cursor hin- und herfahren, ohne daß etwas gelöscht wird. In Verbindung mit Strg wird der Cursor um jeweils ein Wort nach links oder rechts bewegt. Mit Pos1 gelangen Sie an den Anfang, mit Ende an den Schluß Ihrer Eingabe. Esc schließlich löscht die aktuelle Zeile.

■ Befehle wiederholen

MS-DOS kann gerade mal die letzte Eingabe mit F3 in die aktuelle Zeile kopieren. Mit DOSKey blättern Sie durch die letzten Befehle mit Pfeil-nach-oben- und Pfeil-nach-unten-Taste. Haben Sie den richtigen gefunden, drücken Sie nur noch Enter. Wie viele Befehle sich DOSKey merkt, ist von der Puffergröße abhängig. Den ersten Befehl können Sie mit der Bild-auf-Taste hervorholen, den letzten mit der Bild-ab-Taste.

Wenn Sie nicht lange herumsuchen möchten, geben Sie die ersten Buchstaben eines vorherigen Befehls ein und drücken F8. Dann wird Ihnen (soweit vorhanden) eine Eingabe angezeigt, die Ihrer Vorgabe entspricht. War es nicht die richtige, betätigen Sie so lange F8, bis Sie zufrieden sind. Beispiel: Irgendwann haben Sie den Befehl

```
format a:
```

eingegeben und möchten ihn wiederholen. Geben Sie F ein, vielleicht noch ein O dazu, und drücken Sie F8, worauf der letzte mit F(O) beginnende Befehl erscheint.

Alternativ können Sie sich mit F7 eine numerierte Liste anzeigen lassen und den gewünschten Befehl mit F9 in die aktuelle Befehlszeile kopieren. Beispiel: Sie drücken F7, worauf eine Liste erscheint:

```
1: dir a:
2: format a: /u /f:1440
3: copy *.doc a:
4: del *.tmp
5: cls
```

Nun drücken Sie F9, worauf die Aufforderung

```
Zeilennummer:
```

erscheint, auf die Sie mit 2 und Enter reagieren. Sie hätten auch bis zum Befehl 2 mit der Pfeil-nach-oben-Taste zurückblättern oder F und F8 drücken können, worauf die gewünschte Zeile als aktuelle erscheint.

Was Sie auch machen, es ist schneller, als den Befehl nochmals einzutippen – von eventuellen Tippfehlern ganz zu schweigen. Mit Alt F7 läßt sich übrigens der Befehlspeicher löschen.

■ Befehlsprotokoll

Mit dem Parameter /H zeigen Sie bisher eingegebene Befehle an. Durch

```
doskey /h > proto
```

erzeugen Sie eine Protokolldatei, mit der Sie Befehlsfolgen überprüfen (etwa nach kurzer Abwesenheit vom PC, um zu schauen, was Neugierige an Ihrem PC treiben) und archivieren können.

```
C:\> doskey /?
Editiert Befehlszeile, ruft Befehle zurück und erstellt Makros.

DOSKEY /REINSTALL /BUFSIZE=Größe /MACROS /HISTORY
/INSERT /OVERSTRIKE (Makrosname=Text)

/REINSTALL      Installiert eine neue Kopie von DOSKey.
/BUFSIZE=Größe Zeigt die Größe des Befehlspeichers an.
/MACROS         Zeigt alle DOSKey-Makros an.
/HISTORY        Zeigt alle gespeicherten Befehle an.
/INSERT        Was eingegebener Text wird in den bestehenden eingefügt.
/OVERSTRIKE    Was eingegebener Text überschreibt das bestehende.
Makrosname     Name für einen zu erstellenden Makro.
Text           Befehl, die durch das Makro auszuführen sind.

NACH-ODEN und -UNTEN rufen Befehle an: ESC löscht die Befehlszeile; F7 zeigt
die gespeicherten Befehle an; ALT-F7 löscht die gespeicherten Befehle;
F8 durchsucht die gespeicherten Befehle; F9 ruft einen Befehl
durch seine Nummer an; ALT-F10 löscht die Makro-Definitionen.

Besondere Zeichenfolgen in Makro-Definitionen:
$T   Befehlsstresstrennzeichen. Erlaubt mehrere Befehle in einem Makro.
$!-$# Ersetzbare Parameter. Entspricht %1-%9 in Stapelverarbeitungsdateien.
$=   Symbol für alles, was auf der Befehlszeile nach dem Makrosnamen folgt.

C:\>
```

Die Bildschirmhilfe
zum DOS-Befehl
DOSKEY zeigt
die wichtigsten
Optionen.

Tabelle 1: Die Parameter von DOSKey

y=zeile	definiert ein Makro y, das <i>zeile</i> ausführt
y=	löscht das Makro y
/bufsize=x	legt die Größe des Befehls- und Makrospeichers fest
/h,	
/history	zeigt alle gespeicherten Befehle an
/insert	Einfügemodus
/m,	
/macros	zeigt alle DOSKey-Makros an
/overstrike	Überschreibmodus (Standard)
/reinstall	lädt eine neue Kopie von DOSKey

■ Makros

Batchdateien sind praktisch. Statt ellenlanger Zeilen genügt ein kurzer Dateiname, um eine Aktion zu starten. Mit DOSKey können Sie Makros vereinbaren, die Batchdateien sehr ähnlich sind. Wenn Sie

```
doskey fo=format a: /u
```

eintippen, haben Sie ein Makro FO definiert, das ausreicht, um die Diskette in A: zu formatieren. DOSKey wird dadurch nicht neu geladen. Da sich Makros ständig im Arbeitsspeicher befinden, sind sie viel schneller als Batchdateien, aber in ihrer Länge durch die Größe einer Befehlszeile (maximal 127 Zeichen) beschränkt. Dafür müssen sich Makronamen nicht an die Konventionen halten, die für Dateinamen gelten. Sie können ein Makro auch ++ nennen oder mit

```
doskey a:=c:
```

einen Wechsel auf Laufwerk A: auf originelle Weise verhindern. Erlaubt ist alles, was nicht verboten ist, und letzteres trifft nur für Leerzeichen zu.

Ein interessanter Aspekt ist außerdem, daß Sie durch ein DOSKey-Makro sämtliche DOS-Befehle, auch die internen, ersetzen können. Das funktioniert deshalb, weil sich DOSKey zwischen Tastatureingabe und COMMAND.COM einklinkt.

Aus diesem Grund können Sie auch keine Makros in Batchdateien aufrufen. Ein Makro hat immer die höchste Priorität, gleich, in welchem Verzeichnis Sie sich befinden und welcher Suchpfad gesetzt ist. Wenn MEM generell mit den Parametern /C /P ausgeführt werden soll, genügt ein

```
doskey mem=mem /c /p
```

Wenn Sie jetzt MEM starten, wird automatisch /C /P angefügt. Es gibt aber einen Trick, das „richtige“ MEM aufzurufen, indem Sie vor dem Befehl ein Leerzeichen eingeben.

Das Makro löschen Sie so:

```
doskey mem=
```

Alle Makros auf einmal lassen sich kurz

Tabelle 2: Die Kommandozeilen-Tasten

↑	blättert einen Befehl zurück
↓	blättert einen Befehl vor
Bild ↑	zeigt ersten gespeicherten Befehl an
Bild ↓	zeigt letzten gespeicherten Befehl an
←	bewegt Cursor nach links
→	bewegt Cursor nach rechts
Strg←	bewegt Cursor um ein Wort nach links
Strg →	bewegt Cursor um ein Wort nach rechts
Pos1	bewegt Cursor an den Zeilenanfang
Ende	bewegt Cursor an das Zeilenende
Esc	löscht Befehl vom Bildschirm
F1	kopiert ein Zeichen in die Befehlszeile
F2	fügt Text bis zum angegebenen Zeichen ein
F3	kopiert Rest des Zeilenspeichers in die Befehlszeile
F4	löscht alle Zeichen bis zum angegebenen
F5	kopiert aktuellen Befehl in den Zeilenspeicher und löscht die Befehlszeile
F6	setzt ein Dateiende-Zeichen (Strg+Z)
F7	zeigt alle im Speicher stehenden Befehle numeriert an
F8	sucht nach Befehlen mit bestimmten Anfangszeichen
F9	zeigt zu einer Nummer den Befehl an
Alt F7	löscht den Befehlsspeicher (Puffer)
Alt F10	löscht alle Makros

und schmerzlos mit Alt-F10 löschen. Mit dem Befehl

```
doskey /m
```

können Sie sich jederzeit einen Überblick über Ihre Makros verschaffen, der so aussehen kann:

```
fa=format a: /u /f:1440
d=dir /p
c=cls
m=mem /c
```

Neben dem Makro-Verbot in Batchdateien gibt es eine zweite Einschränkung: Sie können in einer Makrovereinbarung nicht Bezug auf ein anderes Makro nehmen. Beispiel: Es ist zwar möglich,

```
doskey s=set
```

festzulegen, ein folgendes

```
doskey se=s
```

führt aber nicht zum Erfolg.

■ Makro-Parameter

Bekanntlich lassen sich in Batchdateien Kommandozeilen-Parameter mit %1 bis %9 abfragen. Das geht mit einem Makro auch – nur, daß die Einsetzungssymbole für die Parameter \$1 bis \$9 heißen. Beispiel: Nach

```
doskey fo=format $1: /u /f:$2
```

brauchen Sie fürderhin nur noch

```
fo a 1440
```

einzutippen, um eine Diskette in A: mit hoher Dichte zu formatieren. Das Symbol \$1 ist ein Platzhalter für den ersten Parameter, den Sie eingeben; \$2 für den

Tabelle 3: Ersatzzeichen in Makros

\$B	sendet die Ausgabe an einen Befehl, entspricht
\$G	leitet die Ausgabe um, entspricht >
\$G\$G	fügt sie Ausgabe einer Datei an, entspricht >>
\$L	leitet die Eingabe um, entspricht <
\$T	trennt zwei Befehle, entspricht Enter
\$\$	steht für \$
\$1...\$9	stehen für die Kommandozeilen-Parameter 1 bis 9
\$*	steht für alles, was nach dem Befehl folgt

zweiten und so weiter. Im Unterschied zu Batchdateien steht \$0 aber nicht für den Makronamen.

Mit einer Anweisung wie SHIFT, um auf mehr als neun Parameter zuzugreifen, kann DOSKey nicht dienen. Man kann allerdings alle Parameter zusammen mit \$* umfassen und außerdem mit

```
doskey d=dir $*
```

den DIR-Befehl durch D abkürzen lassen, wobei alle Parameter übergeben werden.

Von weiteren \$-Symbolen (Tabelle 3) ist besonders \$T, das Befehle trennt, interessant. Somit können Sie in einem Makro mehrere Anweisungen, durch \$T separiert, festlegen. Konstruktionen wie GOTO oder IF in Batchdateien sind allerdings nicht vorgesehen.

■ Makros forever

Sicher möchte niemand seine Makros jedesmal neu eintippen, nachdem er seinen PC gestartet hat. Leider bietet DOSKey keine Möglichkeiten an, Makros dauerhaft zu speichern. Am besten ist es daher, kurzerhand alles in die AUTOEXEC.BAT einzutragen:

```
lh doskey /insert /bufsize=2048
doskey fo=format $1: /u /f:$2
doskey d=dir $*
doskey c=cls
doskey ls=del*.sik /p
```

Ersatzweise läßt sich auch eine Batchdatei (vielleicht MAKROS.BAT) verwenden und diese via CALL aus der AUTOEXEC.BAT starten. Aus bestehenden Makros erzeugen Sie eine derartige Batchdatei, indem Sie mit

```
doskey /m > makros.bat
```

alle Makro-Vereinbarungen in eine Datei umleiten und in ihr per Hand jeder Zeile ein DOSKEY voranstellen. Wenn Sie eine vorhandene Datei erweitern wollen, verwenden Sie >> statt >.

Sie sehen: Mit DOSKey kann sich der DOS-Anwender das Leben deutlich erleichtern.

Verbinden von PCs (2)

RENÉ MEYER

Es gibt eine ganze Reihe von Fällen, in denen man Daten von einem PC zum anderen übertragen möchte. Nachdem im ersten Teil die Übertragung mit Hilfe von Commander Link des Norton Commanders vorgestellt wurde, geht es im zweiten um die Nutzung des zu MS-DOS 6 gehörenden recht komfortablen Programms Interlink.

Interlink

Seit Version 6.0 finden Sie im Lieferumfang von MS-DOS auch das Programm Interlink, mit dem Sie zwei PCs seriell oder parallel verbinden können. Die Funktionalität geht weit über das Angebot des Norton Commanders hinaus: Zwar zeigt auch hier der Slave-PC, bei Interlink als Server bezeichnet, nur eine Statusmeldung. Aber der Master-PC (Client) kann frei über alle Laufwerke des Servers verfügen, gleich, mit welcher Software. Dabei werden die Laufwerksbuchstaben des Servers, etwa A: bis D:, auf neue Buchstaben des Clients, etwa E: bis H:, abgebildet. Achten Sie dabei auf einen ausreichend großen LASTDRIVE-Eintrag in der CONFIG.SYS des Clients, der das maximal mögliche Laufwerk angibt.

Mit Interlink ist es möglich, sich Dateien des Server-PCs anzeigen zu lassen, sie zu editieren, Programme auszuführen und sogar den Drucker zu verwenden. Dabei gelten zwei Einschränkungen: Zum einen dürfen Sie die im Kasten rechts aufgezählten Befehle nicht auf dem Server verwenden, und auf Laufwerke, die über einen Umleitungstreiber (CD-ROM, Netz) erzeugt werden, läßt sich nicht vom Client zugreifen.

Die Installation von Interlink ist sehr einfach. Im Normalfall genügt es, in die CONFIG.SYS die Zeile

```
device = c:\dos\interlnk.exe
```

einzutragen. Dabei können Sie mit dem Parameter /AUTO verlangen, daß INTERLNK sich nur installiert, wenn eine Ver-

bindung mit einem zweiten PC momentan möglich ist.

INTERLNK.EXE lädt sich automatisch zum größten Teil in den Upper Memory, so daß DEVICEHIGH nicht unbedingt vonnöten ist. Das Programm verbraucht ohne DEVICEHIGH ein paar hundert Byte im konventionellen Speicher sowie 9,5 KByte im Upper Memory.

Für den Interlink-Server verbotene Befehle

```
CHKDSK
DEFRAG
DISKCOMP
DISKCOPY
FDISK
FORMAT
MIRROR
SYS
UNDELETE
UNFORMAT
```

Nach dem Neustart hat Interlink drei neue Laufwerksbuchstaben angelegt. Der Zugriff auf diese Buchstaben und damit auf den Server-PC ist jedoch erst möglich, wenn Sie auf dem Server den Befehl

```
intersvr
```

eingeben. Dabei untersucht INTERSVR automatisch die Schnittstellen nach dem passenden Anschluß ab und zeigt dann an, welche Laufwerke des Servers welchen auf dem Client entsprechen.

Wenn Sie den Interlink-Server starten, während Windows läuft, müssen Sie allerdings die verwendete Schnittstelle mit dem Parameter /COMx oder /LPTx angeben. Wenn Sie über die parallele Schnittstelle

übertragen, reicht der Parameter /LPT, damit INTERSVR nicht die seriellen Schnittstellen durchsucht und womöglich mit der Maus kollidiert.

Standardmäßig werden maximal drei Laufwerke (A: bis C:) verbunden. Wenn Sie mehr Laufwerke des Servers verwenden wollen, müssen Sie bei der Installation von INTERLNK.EXE mit Hilfe des Parameters /DRIVES:x deren Anzahl angeben.

Wenn die Verbindung fehlgeschlagen ist, haben im Reportfenster alle Laufwerke des Servers den Client-Status „gleich getrennt“, oder das Client-Fenster bleibt ganz leer. Dabei habe ich die Erfahrung gemacht, daß die Fenstereinträge erst beim ersten Zugriff (etwa DIR) auf ein Server-Laufwerk aktualisiert werden.

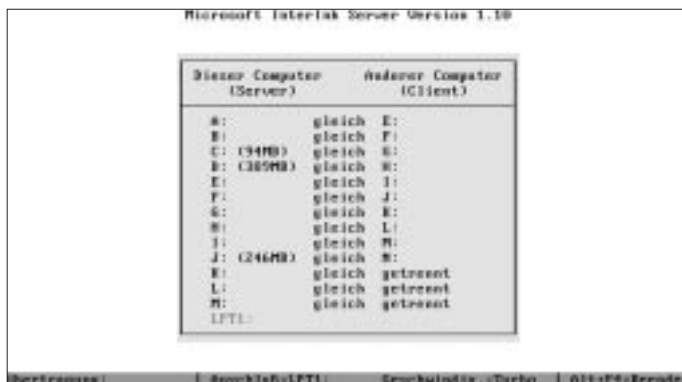
Wenn das Problem nicht beim Kabel liegt, können Sie mit dem Parameter /COMx oder /LPTx die verwendete Schnittstelle angeben – notfalls auch als Hexadresse. Das Programm INTERSVR läßt sich jederzeit mit Alt-F4 beenden. Dadurch verliert der Client alle Zugriffsmöglichkeiten auf Server-Laufwerke. Starten Sie INTERSVR neu, kann man wieder auf sie zugreifen. Einen Überblick über die aktuellen Laufwerksbeziehungen erhalten Sie auch, wenn Sie INTERLNK auf dem Client als DOS-Befehl aufrufen:

```
Anschluß=LPT1
```

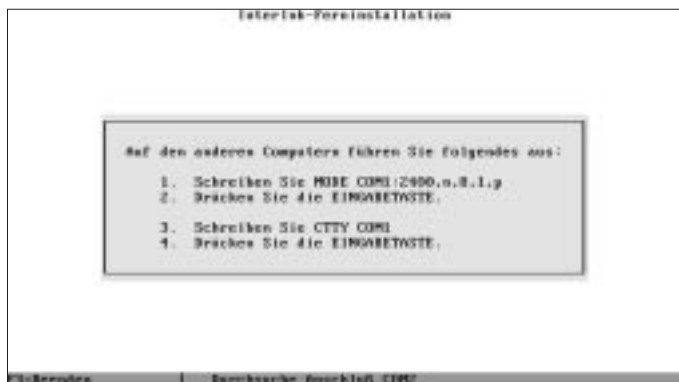
Dieser Computer (Client)	Anderer Computer (Server)
-----------------------------	------------------------------

E: entspricht	A:
F: entspricht	B:
G: entspricht	C: (94MB) WEG!
H: entspricht	D: (389MB)
I: entspricht	E:
J: entspricht	F: (246MB)

Wenn Server-A: Client-F: entspricht, dann ist nach dieser Regel Server-B: Client G:. Diese automatische Reihenfolge können Sie beeinflussen, in dem Sie beim Start von INTERSVR die gewünschten Laufwerke in gewünschter Reihenfolge angeben.



Die Laufwerkszuordnungen werden bei Interlink übersichtlich angezeigt.



Auch Interlink kann sich selbst auf dem Zweitrechner installieren.

INTERLNK-Parameter

/AUTO installiert Interlink nur, wenn eine Verbindung mit dem Server hergestellt werden kann.

/BAUD:x stellt die Übertragungsrate (Bit pro Sekunde oder volkstümlich Baud) ein. Möglich: 115 200 (Standard), 57600, 38400, 19200 und 9600.

/COM Bei der Installation serielle Anschlüsse durchforsten

/COMx Serielle Schnittstelle x verwenden; x kann auch die Portadresse (hexadezimal) sein

/DRIVES:x Anzahl der umgeleiteten Laufwerke; Standard: 3

/LOW Lädt Interlink in den konventionellen Speicher

/LPT Parallele Anschlüsse durchforsten

/LPTx Parallele Schnittstelle x verwenden; x kann auch die Portadresse (in hex) sein

/NOPRINTER Keine Druckerunterstützung; dadurch wird Speicher gespart.

/NOSCAN installiert Interlink, versucht aber keine Verbindung aufzubauen

/V soll bei Koordinationsproblemen der beiden PCs verwendet werden

INTERSVR-Parameter

Y: leitet nur Server-Laufwerk Y: (und weitere angegebene) um

/B Schwarzweiß-Darstellung

/X=y: Laufwerk y: nicht umleiten

/BAUD:x stellt die Übertragungsrate (Bit je Sekunde oder volkstümlich Baud) ein. Möglich: 115 200 (Standard), 57600, 38400, 19200 und 9600

/COM Bei der Installation serielle Anschlüsse durchforsten

/COMx Serielle Schnittstelle x verwenden; x kann auch die Portadresse (hexadezimal) sein.

/LPT Parallele Anschlüsse durchforsten

/LPTx Parallele Schnittstelle x verwenden; x kann auch die Portadresse (in hex) sein

/RCOPY kopiert (klont) Interlink auf den anderen Rechner über die serielle Schnittstelle.

/V soll bei Koordinationsproblemen der beiden PCs verwendet werden.

Der Befehl

`intersvr c e d`

(oder mit jeweils mit Doppelpunkt) bewirkt dann etwa diese Zuordnung:

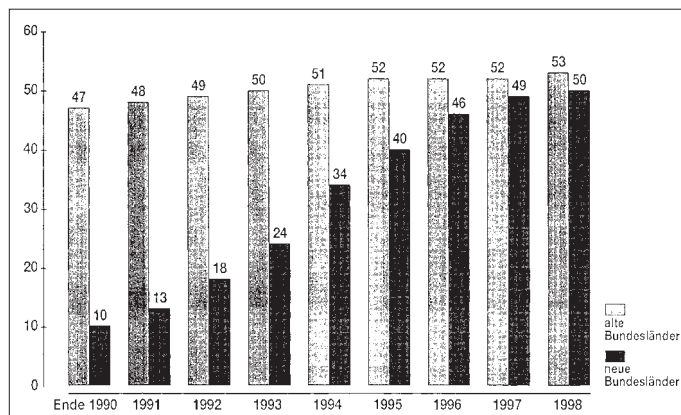
Server	Client
C:	E:
D:	G:
E:	F:

Bilanz der Telekom in den neuen Bundesländern

Mitte Februar hat die Telekom eine Bilanz für 1994 gezogen. Danach wurden im vorigen Jahr 1994 in den neuen Bundesländern fast 1,5 Mio. Telefonanschlüsse geschaltet, womit 34 % aller Einwohner versorgt sind – vor vier Jahren waren es 12 %. Dieses Jahr sollen genauso viele Anschlüsse hinzukommen. Zum Vergleich: Zu DDR-Zeiten waren 40- bis 50 000 Anschlüsse pro Jahr üblich – wofür die Telekom vier Jahre gebraucht hat, wären mit DDR-Maßstäben

72 Jahre notwendig gewesen. Insgesamt hat die Telekom 7 Milliarden Mark im Osten investiert.

Im Westen gehören z. Z. nur 40 % aller Anschlüsse zu einer digitalen Vermittlungsstelle (mit Tonwahl), im Osten sind es dagegen schon 80 % – Ende 1997 soll das gesamte Netz umgestellt sein. Bis dahin sollen auch alle Wartezeiten im Osten abgebaut sein, so daß ein Telefonanschluß in etwa drei Wochen möglich sein wird. 85 bis



Quelle:
 Deutsche Telekom

Außerdem können Sie mit dem Parameter **/X** Laufwerke des Servers von der Zuordnung ausschließen.

Interlink beginnt dabei beim nächsten freien Buchstaben. Installieren Sie das Programm daher erst nach allen Treibern, die Laufwerke erzeugen. Beispiel: Sie haben auf dem Client eine Festplatte C: und ein CD-Laufwerk D:. Wenn Sie jetzt den Interlink-Treiber vor dem CD-Laufwerk (also vor MSCDEX.EXE) einbinden, liegt das CD-Laufwerk mindestens bei F: oder noch höher. Übrigens können, wie beim NC, Interlink-Dateien auf einen anderen Rechner geklont werden. Führen Sie dazu

`intersvr /rcopy`

aus und folgen Sie den Anweisungen, den **MODE-** und den **CTTY-Befehl** auf dem zweiten PC einzugeben.

Interlink-Fazit

Interlink bietet gegenüber Commander Link eine fast vollständige Kontrolle über einen anderen PC mit jeglicher Software und erkennt die eingesetzte Schnittstelle selbst. Nur mit Interlink können Sie etwa **COPY** zum Kopieren zwischen Client und Server verwenden und mit Anwendungsprogrammen auf die Daten des Servers zugreifen.

(wird fortgesetzt)

90 % aller Störmeldungen wurden in den ersten drei Tagen behoben.

Während Ende 1993 2,1 Mio Kunden auf einen Anschluß warteten, waren es ein Jahr später nur noch 1,6 Mio – obwohl mittlerweile 1 Mio neuer Aufträge hinzugekommen waren. 1994 bestellten Geschäftskunden erstmals mehr ISDN- als analoge Anschlüsse.

Im vorigen Jahr wurden 1200 Kartentelefone in Betrieb genommen und 3300 Münzer auf Karte umgestellt. Damit gab es im Osten zum Jahreswechsel 21 000 öffentliche Münz- und 15 400 Kartentelefone. Durch den erhöhten Einsatz von Kartentelefonen ging der Telefonzellen-Vandalismus spürbar zurück.

Mit einem Kabelanschluß wurden 1994 650 000 Wohnungen versorgt, was den Gesamtbestand in den neuen Ländern auf 2,5 Millionen erhöht.

Im voll ausgebauten C-Netz stehen 7000 Kanäle für 170 000 Teilnehmer zur Verfügung, wobei die Teilnehmerzahl im Schnitt um 1000 pro Monat zurückgeht – etwa zugunsten von D- und E-Netz.

An dem geplanten Tarifkonzept '96, das eine Senkung der Gebühren für Ferngespräche, aber eine drastische Erhöhung der Ortstarife vorsieht, soll es keine Änderungen geben.

René Meyer

Telekom vor dem Quantensprung

DIETER HURCKS

Die Zukunft des Fernsehens, des Telefonierens und des Datenaustauschs hat längst begonnen. Mit neuen Leistungsmerkmalen in den Telekommunikationsnetzen sind Dienste wie Video on demand, interaktives Fernsehen oder Tele-Learning, an die vor wenigen Jahren noch niemand dachte, schon heute möglich.

Ein schnellerer Verbindungs- und Bildaufbau, eine komfortablere Benutzerführung und ein wesentlich attraktiveres Informations- und Leistungsangebot dürften die Teilnehmerzahlen schnell wachsen lassen. Nicht nur für die Industrie ist der schnelle Transport großer Datenmengen über die neuen „Information Highways“ von Bedeutung, auch die Medizin profitiert von dieser Möglichkeit. In kürzester Zeit kann Expertenwissen eingeholt und damit Menschenleben gerettet werden. Tele-Working und Tele-Teaching werden zunehmend wichtigere Anwendungen der neuen technischen Möglichkeiten sein.

■ Fernsehen der Zukunft

Die Perspektiven sind fürwahr atemberaubend. Unter dem Oberbegriff Multimedia werden insgesamt sechs Pilotprojekte zusammengefaßt, mit denen erstmals in Deutschland interaktives, digitales Fernsehen möglich ist. Bei dem ersten Projekt dieser Art in Berlin können ausgewählte Haushalte seit Februar über eine installierte Set-Top-Box (Dekoder) gezielt Filme ihrer Wahl aus einer Filmdatenbank auf ihren TV-Monitor holen. Diese Filme, die über Satellit in einen zentralen Server gespeist, in Echtzeit digitalisiert und komprimiert gespeichert werden, lassen sich nach dem individuellen Abruf und Transport vom Zuschauer wie auf einem Videorecorder vor- oder zurückspulen (Video on demand) und sogar aufzeichnen. Der Anwender kann aber auch in einem auf CD-ROM gespeicherten Versandhaus-

katolog blättern und online bestellen, Informationen über Theater- und Konzertveranstaltungen abrufen oder sich per Tele-Learning weiterbilden. Ähnliche Projekte sind u. a. in Hamburg, Leipzig oder München geplant.

Setzt sich diese neue Art der „Information auf Abruf“ durch, steht der Medienlandschaft eine fundamentale Änderung ins

Datex J – Information-Highway für jedermann

Bis zum Herbst wird Datex J sowohl sechsmal schneller (14.400 bit/s, in Berlin und Frankfurt schon jetzt bis 28800 bit/s), als auch benutzerfreundlicher und multimedial – bei 8 DM monatlich. Über die neue, fensterorientierte und mausbedienbare grafische Benutzeroberfläche KIT (Kernel Software für intelligente Terminals) erhält der Nutzer „Zugang zur faszinierenden Welt des Internets“.

Ein weiterer Bestandteil der neuen Datex-J-Dienstleistungen ist die E-Mail-Funktion. Jeder Teilnehmer bekommt automatisch eine E-Mail-Adresse zugewiesen, über die er ab 15 Pfennig pro elektronischem Brief weltweit erreichbar sein wird.

Neu in Datex J: Online-Reisebuchung und dpa-Nachrichten für jedermann. Anbieter ist die Telekom.

Die Datenautobahn für jedermann ist freigegeben.

Haus. Der Nutzer zahlt nur noch für die Information, die ihm ins Wohnzimmer geliefert wird. Die Medien selbst wachsen immer stärker zusammen. Erst, wenn der Fernseher im PC und umgekehrt aufgeht, wird Multimedia wirklich das, als was es definiert ist: die Integration von Text, Bild, Ton und Video sowie Daten in einem

einzigem Medium. Die Auswirkungen auf die gesellschaftlichen Strukturen lassen sich nur erahnen: Das Bildungswesen wird ebensolche Umwälzungen erleben wie sie Arbeitswelt und Einzelhandel schon jetzt durchmachen.

■ Information Super-Highway

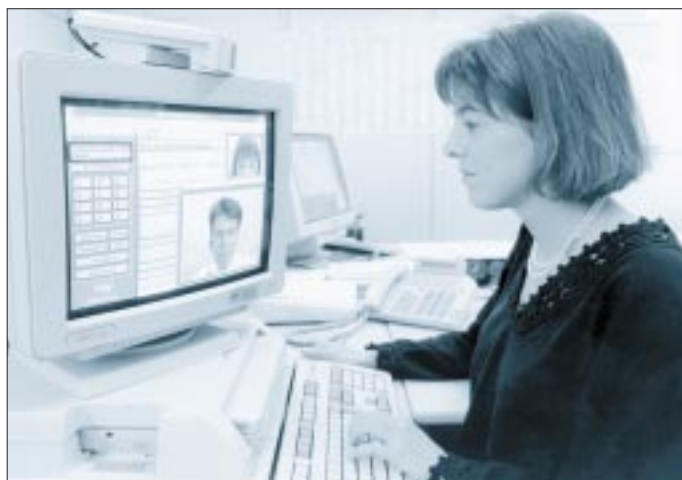
Während bei dem von Alcatel SEL entwickelten Video-on-demand-System auf das vorhandene Kupfer- und Glasfasernetz zurückgegriffen wird, liegt die neue Datenautobahn leistungsmäßig weit darüber. Der im Februar in Betrieb genommene Informations-Highway Berlin-Brandenburg ist der erste Schritt zu einem flächendeckenden, breitbandig und mit hoher Übertragungsgeschwindigkeit nutzbaren Datennetz für die Industrie, das auf dem modernsten, weltweiten Übertragungsstandard ATM basiert. Weiter sinkende Kosten treiben die Nutzung dieses Netzes ebenso voran wie den Absatz entsprechender digitaler Endgeräte und Vermittlungseinheiten, denn B-ISDN erfordert Glasfaser bis zum Kunden.

■ Zauberwort ATM

Das Kürzel ATM steht für Asynchronous Transfer Mode. Die Grundidee von ATM besagt, Informationen über unterschiedliche Entfernungen mit unterschiedlichen Geschwindigkeiten auf unterschiedlichen Wegen so ökonomisch und schnell wie eben möglich zu übertragen. ATM eignet sich als Standard sowohl für den Datentransport in Inhouse- als auch in Weitverkehrsnetzen (WAN = Wide Area Network). Da die Informationen nicht mehr seriell über nur eine Leitung übertragen werden müssen, sondern zu unterschiedlichen Zeiten zum Empfänger gelangen und erst dort wieder in die richtige Reihenfolge gebracht werden, lassen sich vorhandene Leitungen viel effektiver nutzen und Übertragungsbreiten im Gigabitbereich erzielen. Die Parameter für ATM orientieren sich am weltweiten Breitband-ISDN-Standard (B-ISDN), dem Fundament globaler digitaler Kommunikation.

■ Mehr Sicherheit im Netz

Mehr Daten in immer größeren Netzen. Natürlich wachsen damit ebenfalls die Anforderungen an die Netzsicherheit. Ein wichtiger Baustein im Sicherheitskonzept der Telekom ist die Digitalisierung. Des weiteren hat sich das Unternehmen dazu entschlossen, ein eigenes Zentrum für Netzsicherheit zu gründen, um kriminellen Hackern das Handwerk zu legen. Ungefähr 70 Mitarbeiter sollen den Schutz der Netze sicherstellen, neue Sicherheitsstandards entwickeln und durch Kundenberatung auch präventiv tätig werden.



Mit ProShare von Intel wird der PC zur Multimedia-Kommunikationszentrale

Foto: Telekom

DMA im Einsatz: PC-Funktionsgenerator

Dipl.-Ing. KLAUS RÖBENACK; DIRK RUSSWURM

Der folgende Beitrag beschreibt einen Funktionsgenerator, der mit wenigen Bauteilen auskommt und durch Nutzung des PC-DMA-Controllers keine merkliche Rechenzeitbelastung des PCs verursacht.

Hardware

Das Grundprinzip der Karte besteht darin, daß ein Timerschaltkreis zyklisch über den DMA-Controller die Ausgabe eines Bytes zu einem D/A-Umsetzer veranlaßt. An dessen Ausgang liegt dann je nach Programmierung eine entsprechende Schwingung an. Die Leiterplatte wurde als PC-Einschubkarte für den ISA-Bus konzipiert und ist für PC/XT/AT geeignet.

Doch nun zur Schaltung im Detail: Als Timer-IC (IC1) findet ein 8253 (der in alten

Robotron-PCs unter der Bezeichnung KP580BU53 zu finden ist) Verwendung. Zur Adressierung des Timers, die von einem 1-aus-8-Dekoder (IC3) vorgenommen wird, stehen 8 Bereiche mit je 4 Byte zur Verfügung. Die Auswahl erfolgt über die Jumper J1 und J2. Als Takt für die drei Timerkanäle kann entweder der Bustakt (meist 8 MHz) direkt oder geteilt über IC5 verwendet werden. Zwischen verschiedenen PCs kann die Bustaktfrequenz jedoch unterschiedlich sein (4,77 bis 12,5 MHz, [4]). Der 8253 ist für Frequenzen bis 2 MHz

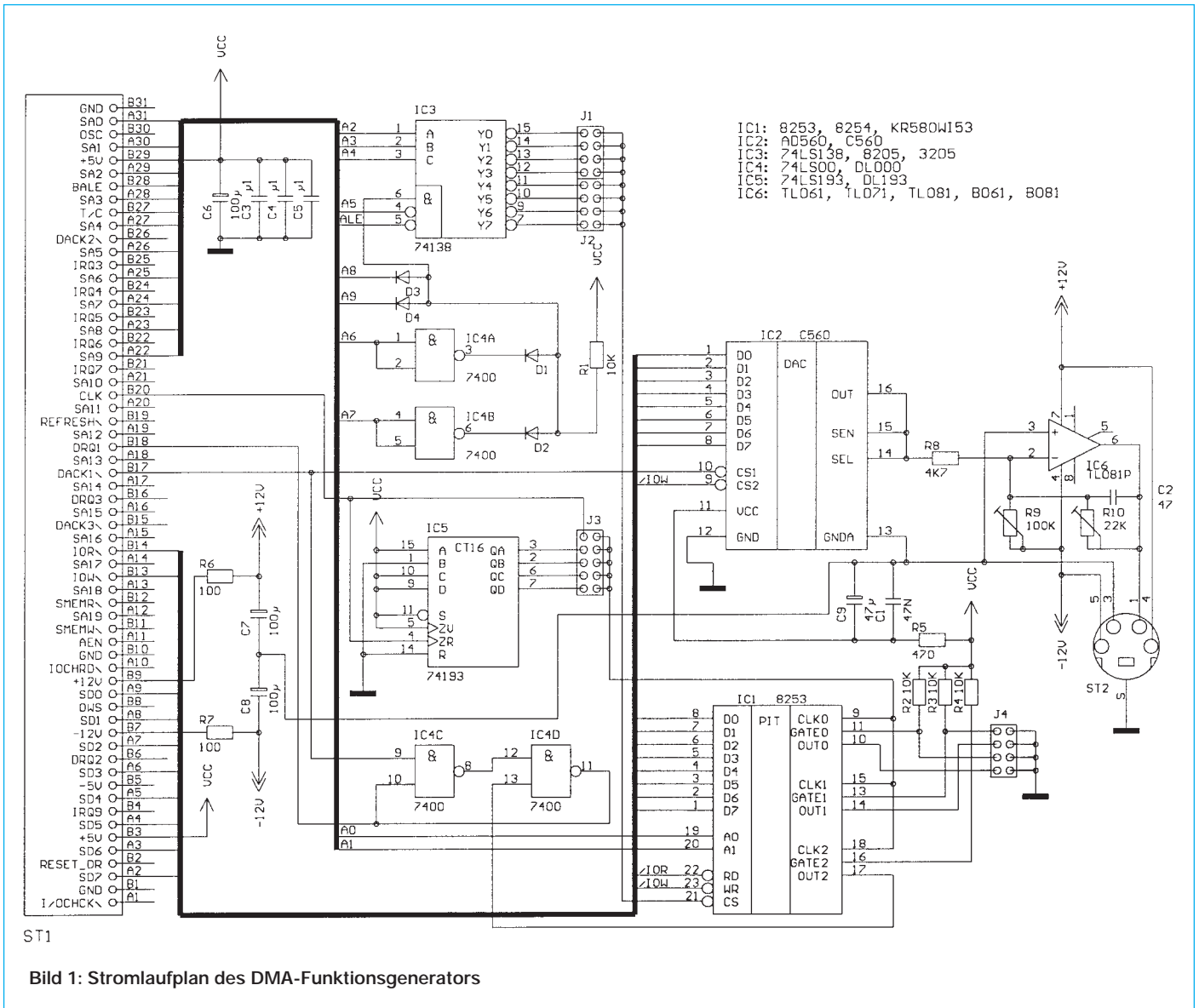
Listing 1: Programm ABGLEICH

```

Uses DMA1;
Const TimerAdr=$31C; { Basisadr.
des Timers: Jumper 1 }
Var i:Integer; b:Byte;

Procedure WertAusgeben;
Begin
  New (b);          b^:=Byte(i);
  DMA_Kanal1_Sperren; DMA_Kanal1_Adresse (b);
  DMA_Modus ($49); DMA_Kanal1_Laenge (0);
  DMA_Kanal1_Freigeben; Release (b);
End;

Begin
  WriteLn('Ausgabe von einzelnen Werten
zum D/A-Umsetzer');
  WriteLn('der DMA-Funktionsgenerator-Karte
zum Abgleich');
  WriteLn('des Operationsverstärker
(Offset+Verstärkung)');
  WriteLn('Ende durch Eingabe
eines Wertes < 0 od. > 255');
  Port[TimerAdr+3]:=$B4; { Ext. Timer, Kanal 2,
Ratengen. }
  Port[TimerAdr+2]:=0; Port[TimerAdr+2]:=0;
  Repeat
    Write ('Wert : '); ReadLn (i);
    If (i>=0) AND (i<=255) Then WertAusgeben;
  Until (i<0) OR (i>255);
  i:=128; WertAusgeben; WriteLn ('Ende. ');
End.
    
```



ST1

Bild 1: Stromlaufplan des DMA-Funktionsgenerators

Listing 2: Unit DMA1

INTERFACE

```

Procedure DMA_Kanal1_Sperren;
Procedure DMA_Kanal1_Freigeben;
Procedure DMA_Kanal1_Adresse
(Adresse:Pointer);
Procedure DMA_Kanal1_Laenge
(Laenge:Word);
Procedure DMA_Modus (Modus:Byte);
Procedure DMA_Kommando
(Kommando:Byte);
Procedure DMA_Anforderung
(Anforderung:Byte);
Function DMA_Status:Byte;

```

IMPLEMENTATION

```

Procedure DMA_Kanal1_Sperren;
Begin Port[$0A]:=5 End;
Procedure DMA_Kanal1_Freigeben;
Begin Port[$0A]:=1 End;
Procedure DMA_Kanal1_Adresse;
Var Adr:LongInt;
Begin
  Adr:=(Seg(Adresse^) SHL 4) + Ofc(Adresse^);
  Port[$83]:=Byte(Adr SHR 16);
  Adr:=Adr AND $FFFF;
  Port[$0C]:=0;
  Port[$02]:=Lo(Word(Adr));
  Port[$02]:=Hi(Word(Adr));
End;
Procedure DMA_Kanal1_Laenge;
Begin
  Port[$0C]:=0;
  Port[$03]:=Lo(Laenge);
  Port[$03]:=Hi(Laenge);
End;
Procedure DMA_Modus;
Begin Port[$0B]:=Modus End;
Procedure DMA_Kommando;
Begin Port[$08]:=Kommando End;
Procedure DMA_Anforderung;
Begin Port[$09]:=Anforderung End;
Function DMA_Status;
Begin DMA_Status:=Port[$08] End;
End.
{$A,-B,-D,-E,-F,+G,-I,-L,-N,-O,-R,-S,-V,+X-}
{$M 2048,0,0}

```

Listing 3: Programm DMA_DRV

```

Uses Dos;
Const IntNr=250; Code=128; N=255; N2=511;
Var Feld:Array [0..N2] Of Byte;
    s1,s2,o1,o2:Word; ps1,ps2:Byte;
{— Berechnung der höchsten 4 von 20 Bit —}
Function PhysSeg (s,o:Word):Byte;
Begin PhysSeg:=Byte (LongInt(s)*16+o SHR 16);
End;
{— Interrupt-Procedure für Parameterübergabe —}
Procedure IntProc
(Flags,CS,IP,AX,BX,CX,DX,SI,DI,DS,ES,BP:Word);
INTERRUPT;
Begin
  AX:=Code; { Kennwert, ob Treiber installiert }
  BX:=s1; { Segment des gültigen Datenfeldes }
  CX:=o1; { Offset des gültigen Datenfeldes }
End;
{— Installation des Treiberprogrammes —}
Begin
Write ('Treiber für DMA-Funktionsgenerator');
WriteLn (' (w) 1994 by Rößenack & Rußwurm. ');
s1:=Seg(Feld[0]); s2:=Seg(Feld[N]);
o1:=Ofs(Feld[0]); o2:=Ofs(Feld[N]);
ps1:=PhysSeg (s1,o1); ps2:=PhysSeg (s2,o2);
If ps1<>ps2 Then
Begin s1:=s2; o1:=o2; End;
SetIntVec (IntNr,@IntProc);
WriteLn ('Int-Vektor 'IntNr,' gesetzt. ');
Keep (0); { Programm speicherresident machen }
End.

```

vorgesehen, den pinkompatiblen AT-Timer 8254 dagegen gibt es sogar für 10 MHz. Entsprechend dem eingesetzten IC kann an Jumper J3 das gewünschte Teilverhältnis eingestellt werden. Die Signale der Timerkanäle 0 und 1 sind für andere Anwendungen über J4 abnehmbar. Zu diesem Zweck wurde auf der Leiterplatte Platz für einen zusätzlichen IC re-

serviert (im Bestückungsplan mit IC 7 bezeichnet). Ein L-Impuls am Ausgang des Kanals 2 setzt das Flipflop (IC4) und bewirkt somit eine Anforderung des DMA-Kanals 1 (DREQ1 = H). Reagiert nun die DMA (DACK1 = L), wird einerseits das Flipflop wieder rückgesetzt, andererseits werden die am Datenbus anliegenden Daten mit der L/H-Flanke der \overline{CS} -Signale in

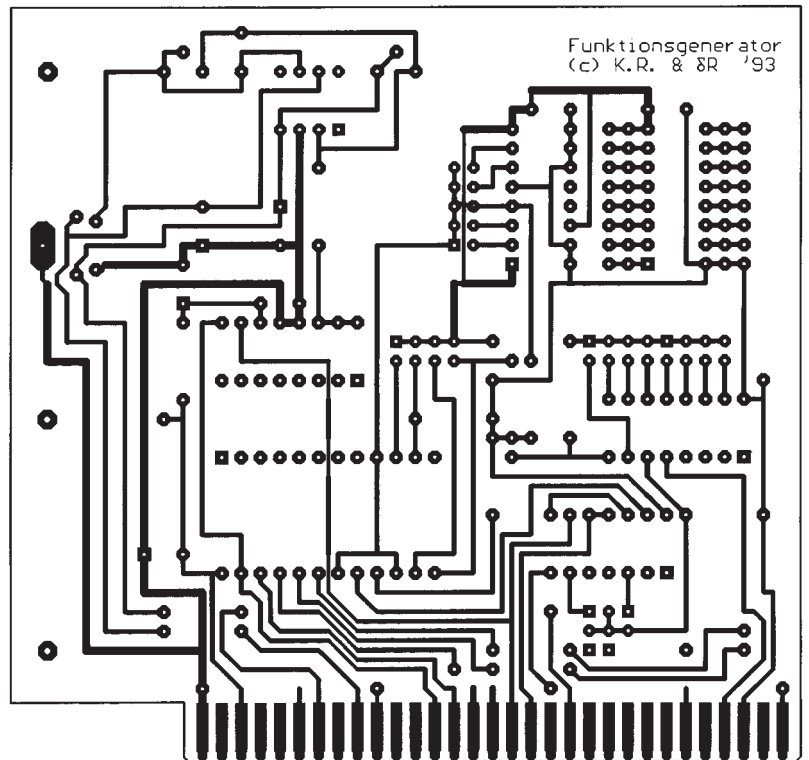


Bild 2: Leiterplatte (Leiterseite)

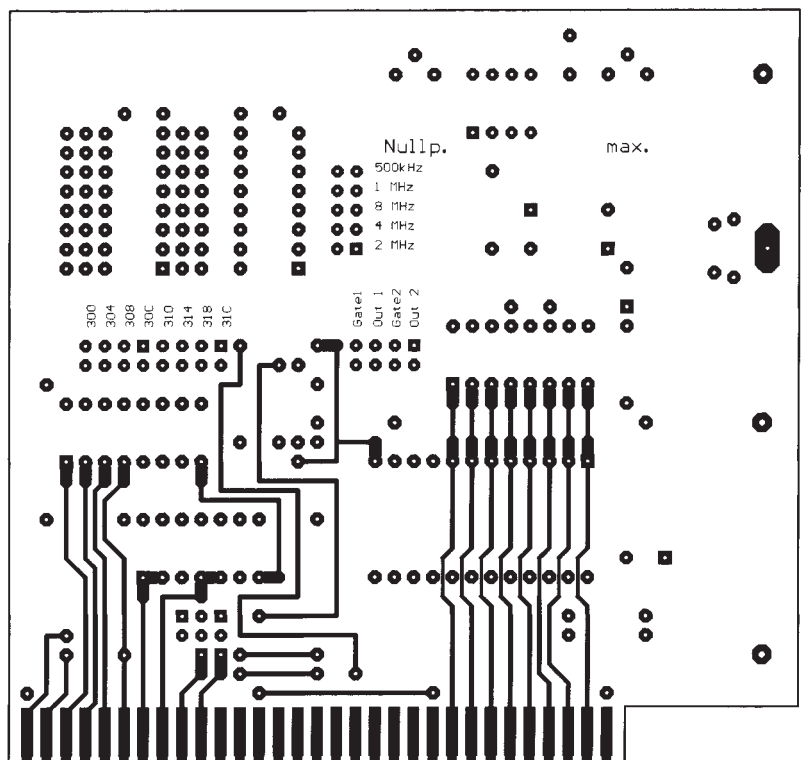


Bild 3: Leiterplatte (Bestückungsseite)

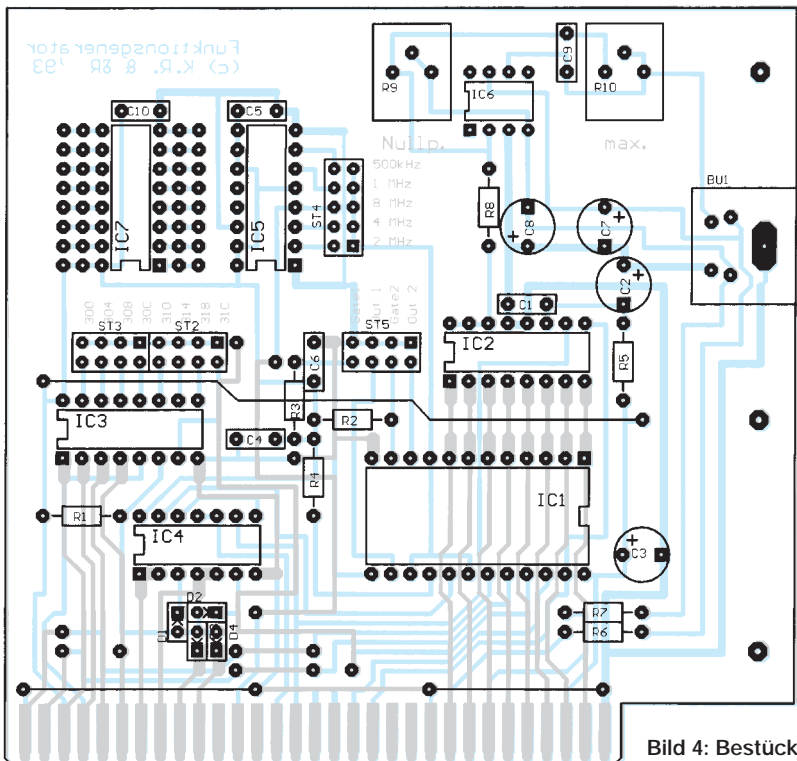


Bild 4: Bestückungsplan

das Latch des D/A-Umsetzers AD 560 bzw. C 560 (IC2) übernommen. Nach einer Umsetzzeit von etwa 1,5 µs liegt das analoge Signal am Ausgang UO an [6]. Durch die Brücke zwischen den Pins 14 und 15 kann UO etwa 0 bis 2,55 V betragen. Der Operationsverstärker (IC6) arbeitet als invertierender Verstärker und dient zugleich als Tiefpaß zur Unterdrückung sog. Glitches des D/A-Umsetzers. Günstig ist ein Abgleich auf ±5 V mit R9 und R10 (bei etwa 9 V wird das Signal begrenzt). Es ist günstig, in einem externen Tastkopf noch Spannungsteiler bzw. Verstärker zur Auswahl verschiedener Spannungsbereiche unterzubringen. Deshalb wurden auch ±12 V zum Anschluß ST2 geführt.

■ **Programmierung der DMA**

Der Vorteil der o. g. Schaltung besteht im wesentlichen darin, daß die DMA im Hintergrund die Ausgabe vornimmt, während sich die CPU völlig anderen Aufgaben widmen kann. Dazu muß die DMA aber erst einmal richtig programmiert werden. PC und XT besitzen nur eine, ab dem AT wurden zwei vorgesehen. Um die Schaltung in beiden Fällen einsetzen zu können, wurde nur die ursprüngliche genutzt, bei der Kanal 1 frei ist. Der DMA-Controller 8237A verfügt über zahlreiche Steuer- und Datenregister, die aber im allgemeinen nicht alle benötigt werden.

Bevor man einen Kanal programmiert, muß dieser zuerst maskiert werden, d. h., es müssen jegliche Aktionen dieses Kanals verboten werden. Dies ist sehr leicht mit dem Maskierungsregister 1 möglich.

Tabelle 1: Modusregister des DMA-Controllers

Bits	Bedeutung
0, 1	Kanalauswahl: 00 = Kanal 0 01 = Kanal 1 10 = Kanal 2 11 = Kanal 3
2, 3	Übertragungsmodus: 00 = Überprüfen der Daten 01 = Schreiben (Port – Speicher) 10 = Lesen (Speicher – Port)
4	Automatische Initialisierung: 0 = aus 1 = ein – Adreß- und Datenregister erhalten nach Ende der Übertragung wieder ihre Startwerte
5	Zählrichtung der Adreßregister: 0 = inkrementierend 1 = dekrementierend
6, 7	Übertragungsmodus: 00 = Anforderungsmodus – Übertragung, solange DREQ aktiv ist 01 = Einzelübertragung – nur jeweils eine Übertragung 10 = Blockübertragung – Übertragung entsprechend des Zählregisters 11 = Kaskadierungsmodus – für die Verknüpfung mehrerer DMA-ICs

Tabelle 2: Portadressen der DMA-Page-Register

DMA-Kanal	PC und XT	AT
Kanal 0	83H	87H
Kanal 1	83H	83H
Kanal 2	81H	81H
Kanal 3	82H	82H

Bit 0 und 1 dienen zur Auswahl eines DMA-Kanals. Mit gesetztem Bit 2 wird der Kanal maskiert, bei rückgesetztem Bit dagegen wird die Maskierung aufgehoben. Bit 3 bis 7 werden nicht benutzt. Die Belegung des Modusregisters ist aus Tabelle 1 ersichtlich. Für eine sich ständig wiederholende, zyklische Ausgabe ist hier das Steuerwort 01011001B auszugeben.

Nun sind noch die Adresse im Speicher und die Länge des dort abgelegten Datenfeldes anzugeben. Diese Werte (je 16 Bit) sind byteweise (zuerst L-, dann H-Teil) in das entsprechende Adreß- bzw. Zählregister zu übertragen.

Vorher ist durch einen Schreibzugriff auf Port 0CH das Flipflop, welches die Unterscheidung zwischen L- und H-Teil vornimmt, rückzusetzen. In das Zählregister muß allerdings nicht die tatsächliche Länge, sondern die Länge – 1 geschrieben werden. So kann mit FFFFH ein komplettes Segment übertragen werden. Liest man Adreß- bzw. Zählregister aus, erhält man die aktuellen Werte für Adresse und Zählerstand und kann dadurch feststellen, wie weit der DMA-Transfer bereits durchgeführt wurde.

Mit nur 16 Adreßbit (64 KB) wäre die DMA bereits beim Ur-PC, wo immerhin 20 Adreßbit (1 MB) verfügbar waren, deplaziert gewesen. Daher wurden die verbleibenden 4 Bit von externen Latches nachgebildet, die als normale Ausgaberegister anzusprechen sind (Tabelle 2). Aber hier unterscheiden sich PC und XT vom AT.

Einerseits haben PC und XT für Kanal 0 und 1 das gleiche Latch, andererseits haben die Latchregister des AT eine Datenbreite von 8 Bit, um 16 MB adressieren zu können. Die chaotische Adreßverteilung dieser sogenannten Page-Register wird verständlich, wenn man in [1] einen Blick auf das Schaltbild wirft.

■ **Software**

Mit dem Programm ABGLEICH (Listing 1) können einzelne Werte zum D/A-Umsetzer ausgegeben werden. Dies ist für Offset und Verstärkungseinstellung des OV wichtig. In der Turbo-Pascal-Unit DMA1 (Listing 2) wurden Routinen zum DMA-Zugriff, insbesondere jedoch für Kanal 1, zusammengefaßt.

Bei der Nutzung als Funktionsgenerator soll nach Einstellung von Kurvenform und Frequenz die DMA weiterarbeiten können. Dazu muß zunächst ein Datenfeld dauerhaft im Speicher bereitgestellt werden. Dieses Datenfeld darf jedoch ein physisches 16-Bit-Segment nicht überschreiten, d. h., die Adressen 16 bis 19 müssen bei allen Feldelementen gleich sein. Das Programm DMA_DRV (Listing 3) belegt ein

Listing 4: Programm DMA_GEN

```

Program DMA_GEN; {*** DMA-Funktionsgenerator ***}
Uses Dos,Objects,Drivers,Views,Menus,App,Dialogs,DMA1;
Const
  TimerAdr=$31C; TimerFreq=1000000.0; {Timerfreq. in Hz}
  IntNr=250; Code=128; N=256; cmDMAein=100; cmDMAaus=101;
Type
  Feld=Array[0..N] Of Byte;
  PMyDialog=^TDialog; TMyDialog=object (TDialog) End;
  TDmaGen = object (TApplication)
    Procedure HandleEvent (var Ev:TEvent); virtual;
    Procedure InitMenuBar; virtual;
    Procedure DMAein;
  End;
  Var PFeld:^Feld; Fmin,Fmax:Real; S1,S2:String;
  Const DDaten:Record Frequenz:String[128]; Kurvenform:Word;
    End = (Frequenz: '1'; Kurvenform:0);
{— Reaktion auf Ereignisse —}
Procedure TDmaGen.HandleEvent (var Ev:TEvent);
Begin
  TApplication.HandleEvent(Ev); If Ev.What=evCommand Then
  Case Ev.Command Of
    cmDMAein: DMAein;
    cmDMAaus: DMA_Kanal1_Sperren; End;
  End;
{— Hauptmenü —}
  Procedure TDmaGen.InitMenuBar;
  Var R:TRect;
  Begin
    GetExtent(R); R.B.Y := R.A.Y+1;
    MenuBar:=New(PMenuBar,Init(R,NewMenu(
      NewSubMenu('~D~MA-Funktionsgenerator',hcNoContext,NewMenu(
        NewItem('~F~frequenz/Kurvenform',F2',kbF2,cmDMAein,hcNoContext,
        NewItem('DMA S-t~oppen',F3',kbF3,cmDMAaus,hcNoContext,NewLine(
        NewItem('~B~enden',Alt-X',kbAltX,cmQuit,hcNoContext, nil))))),nil)))));
  End;
{— Dialog zur Abfrage von Kurvenform und Frequenz —}
  Procedure TDmaGen.DMAein;
  Var Dialog:PMyDialog; Auswahl:PView; R:TRect; C,i:Word; F:Real;
  Begin
    R.Assign (0,0,43,11); R.Move (18,5);
    Dialog:=New(PMyDialog, Init(R,'Frequenz und Kurvenform'));
    With Dialog^ Do
      Begin
        R.Assign (22,3,40,4); Auswahl:=New(PInputLine,Init(R,128));
        Insert (Auswahl);
        R.Assign (22,2,41,3);
        Insert(New(PLabel,Init(R,'~F~frequenz in Hz',Auswahl)));
        R.Assign (2,8,10,10);
        Insert(New(PButton,Init(R,'~O~K',cmOK,bfDefault)));
        R.Assign (21,8,32,10);
        Insert(New(PButton,Init(R,'Abbruch',cmCancel,bfNormal)));
        R.Assign (3,3,17,7);
        Auswahl:=New(PRadioButtons,Init(R,
          NewSItem('~S~inus', NewSItem('~D~reieck',
          NewSItem('~S~ä~gezahn', NewSItem('~R~echteck',nil))));
        Insert (Auswahl);
        R.Assign (2,2,17,3);
        Insert(New(PLabel,Init(R,'~K~urvenformen',Auswahl)));
        R.Assign (21,6,41,7);
        Insert(New(PLabel,Init(R,'(Max: '+S2+' Hz)',Auswahl)));
        R.Assign (21,5,41,6);
        Insert(New(PLabel,Init(R,'(Min: '+S1+' Hz)',Auswahl)));
        End;
        Dialog^.SetData (DDaten); C:=Desktop^.ExecView (Dialog);
        If C<>cmCancel Then
          Begin
            Dialog^.GetData (DDaten);
            For i:=0 To N Do Case DDaten.Kurvenform Of
              0: PFeld^i:=128+Trunc(127*Sin(2*PI*(N+1)));
              1: PFeld^i:=Abs(256-Trunc(512.0*i/(N+1)));
              2: PFeld^i:=256-Trunc(256.0*i/(N+1));
              3: If 2*i<N Then PFeld^i:=0 Else PFeld^i:=255;
            End;
            Val (DDaten.Frequenz,F,i);
            If (i=0) AND (F>=Fmin) AND (F<Fmax) Then
              Begin
                i:=Round(TimerFreq/F/N); Port[TimerAdr+3]:=SB4;
                Port[TimerAdr+2]:=Lo(i); Port[TimerAdr+2]:=Hi(i);
                DMA_Kanal1_Sperren; DMA_Kanal1_Adresse(PFeld);
                DMA_Modus ($59); DMA_Kanal1_Laenge(N);
                DMA_Kanal1_Freigeben;
                End Else DDaten.Frequenz:= '';
              End;
            End;
          {— Hauptprogramm —}
          Var DmaGen:TDmaGen; r:Registers;
          Begin
            Fmin:=TimerFreq/65535/N; Str(Fmin:9:3,S1);
            Fmax:=TimerFreq/2/N; Str(Fmax:9:3,S2); Intr (IntNr,r);
            If r.ax<>Code Then WriteLn ('DMA_DRV nicht installiert!')
            Else
              Begin
                PFeld:=Ptr (r.bx, r.cx);
                DmaGen.Init; DmaGen.Run; DmaGen.Done;
                End;
              End.
        End.

```

derart geeignetes Datenfeld. Über Interrupt 250 kann dann die Adresse dieses Datenfeldes abgefragt werden.

■ Kompatibilitätsprobleme mit anderen Baugruppen

Das Programm DMA_GEN (Listing 4) zeigt, wie man unter Nutzung von TurboVision bereits mit wenig Aufwand ein anspruchsvolles Programm zur Eingabe der Frequenz und zur Auswahl der Kurvenform erstellen kann, welches zudem leicht erweiterbar ist. Am Anfang des Listings sind vor der Compilation noch zwei individuelle Konstanten einzutragen: die Basisadresse des Timers (TimerAdr) und die an dessen Eingängen (IC1 Pin 9, 15, 18) anliegende Frequenz (TimerFreq). Beendet man dieses Programm nach Einstellung der gewünschten Werte, läuft der DMA-Funktionsgenerator weiter, ohne daß er eine merkliche Belastung des Systems verursacht. Falls andere Baugruppen ebenfalls die glei-

chen Portadressen oder den DMA-Kanal 1 benötigen, kann es zu Buskonflikten kommen. Bei den Portadressen bestehen genug Ausweichmöglichkeiten, da immerhin acht verschiedene Bereiche zur Verfügung stehen. Problematisch sind die Fälle, wo der gleiche DMA-Kanal benötigt wird. Dies ist z. B. bei der Soundblaster bzw. bei kompatiblen Karten der Fall. Die einfachste Möglichkeit besteht darin, bei der Installation der Soundblasterkarte einen anderen DMA-Kanal einzustellen (Kanal 3 wurde bei PC und XT für die Festplatte benötigt, ist aber beim AT frei).

Eine Überprüfung der neuen Einstellung ist mit der Environment-Variable BLASTER möglich, wo nacheinander Portbasisadresse, Interruptnummer, DMA-Kanal und Versionsnummer stehen. Andererseits überprüfen viele PD-Sound-Tools nicht die aktuelle Einstellung und laufen nur mit der Standardkonfiguration der Soundkarte. Für diesen Fall wurden die Buskontakte für die An-

forderungs- und Bestätigungssignale der DMA-Kanäle 2 und 3 etwas verlängert. Dadurch ist es nach Durchtrennung der Leiterzüge an $\overline{\text{DREQ1}}$ und DACK1 leicht möglich, mit zwei Drähten die Verbindungen zu $\overline{\text{DREQ2}}$ und DACK2 bzw. zu $\overline{\text{DREQ3}}$ und DACK3 herzustellen. Dann sind jedoch Änderungen in der vorgestellten Software (Unit DMA1) nötig.

Literatur

- [1] Bogatz, A.; Gürtler, S.: Der FA-XT (3), FUNKAMATEUR 39 (1990), H. 8, S. 386
- [2] Baykov, R.: DMA-Kanal für schnelle Verbindung mit PC-XT, FUNKAMATEUR 41 (1992), H. 8, S. 436
- [3] Kubbilun, I.: Die DMA-Werkstatt, DOS International 1991, H. 3, S. 276
- [4] Messmer, H.-P.: PC-Hardwarebuch. Addison-Wesley, München, 1992, 1. Nachdruck, S. 348–395
- [5] Roth, A.: Das Computer-Peripherie Kochbuch, IWT-Verlag, Vaterstetten bei München, 1990, 1. Auflage, S. 4–41
- [6] Zinke, H.: Mikroelektronik Information Applikation 51: D/A-Wandler Familie, HFO, Frankfurt/O., 1988, S. 53

Digitaler Sinusgenerator DDS 102 (3)

BURKHARD REUTER

Der zweite Teil fing mit dem eigentlichen Projekt, einem präzisen HF-Generator mit dem HSP 45102, an und befaßte sich eingehend mit der Schaltung. Der nachfolgende Beitrag schließt daran an und geht auf den Aufbau und Einsatz näher ein.

Der DDS-Chip besitzt 10 Steuerleitungen, die, durch R2 und R3 gegen V_{CC} geklemmt, an J1 bzw. J2 verfügbar sind. Sie erfüllen folgende Funktionen:

SFTEN: Shift-Enable, gibt mit L-Pegel das Eintakten des seriellen Frequenz-Steuerwortes frei

MSB/LSB: Bei H-Pegel muß zuerst das höchstwertigste Bit übertragen werden, bei L-Pegel das niederwertigste

SD: Eingang für die Datenbits

SCLK: Takt zur Übernahme der Datenbits (bei L/H Flanke)

SEL_L/M: Es können max. 64 Bit übertragen werden; dieser Eingang bestimmt, ob die Ausgangsfrequenz aus den 32 höherwertigen Bits (L-Pegel), oder den 32 niederwertigen Bits (H-Pegel) berechnet wird; kann zur schnellen Umschaltung zwischen zwei Frequenzen genutzt werden, die vorher als 64-Bit-Wert geladen werden müssen (innerhalb 4 Taktperioden, also 100ns!), erfolgt das Umschalten durch Aktivieren von **TXFR**.

TXFR: Laden des mit SEL_L/M gewählten Binärwertes aus dem Eingangsschieberegister in das eigentliche Frequenz-Steuerregister (L-Impuls).

P0, P1: Umschaltung der augenblicklichen Phasenlage des Ausgangssignals. Mit diesen Eingängen kann eine Phasenumtastung für verschiedene Modulationsarten erreicht werden.

ENPHAC: L-Pegel gibt den internen Akkumulator frei, H-Pegel stoppt die Erzeugung der Ausgangsfrequenz; kann zur Tastung des Ausgangssignals verwendet werden.

LOAD: Bei L-Pegel wird der Akkumulator mit dem Binärwert aus dem Frequenzsteuerregister geladen, und der zurückgeführte Binärwert (siehe Bild 1) wird auf 0 gesetzt; verwendbar zur Synchronisation der Ausgangsfrequenz bzw. für definierten Start nach Laden eines neuen Frequenzsteuerwortes.

Man sieht also, daß auch mit diesem relativ einfachen DDS-Chip schon viele interessante Funktionen realisierbar sind.

Zum Schluß noch einige Erläuterungen zur Spannungsversorgung der einzelnen Schaltungsteile. Sämtliche IS sind an die

Versorgungsspannung V_{CC} von +5 V zur Versorgung der digitalen Schaltungsteile angeschlossen. Aufgrund der hohen Taktfrequenzen erzeugen diese Teile sehr starke Störungen mit einem breiten Spektrum. Damit diese Störspannungen keinen Einfluß auf die Ausgangsfrequenz haben, sind recht aufwendige Entkopplungsmaßnahmen notwendig. Deshalb wurden viele Abblockkondensatoren mit unterschiedlichen Werten vorgesehen. Sehr wichtig ist eine exakte Trennung von Analog- und Digitalmasse sowie Spannungsversorgung. Sie sollte möglichst aus vollkommen getrennten Quellen (min. getrennte Stabilisatoren) erfolgen. Auf der Platine ist die Versorgung durch die Drosselspulen L1 und L9 gekoppelt, um eine Speisung aus einer Spannungsquelle (von einem beliebigen Steckverbinder aus) zu ermöglichen. Das sollte jedoch nur eine Ausnahme während des Testbetriebs sein, bei der normalerweise erforderlichen getrennten Speisung dürfen die Spulen nicht eingelötet werden! Die Spannungsversorgung muß aber das gleichzeitige Vorhandensein von V_{CC} und V_{CCA} mit jeweils +5 V sicherstellen.

■ Aufbau des DDS102-Boards

Schon wegen der erforderlichen Entkopplungsmaßnahmen ist eine zweiseitige, durchkontaktierte Platine notwendig. Sie wurde in der Größe so bemessen, daß sie in ein handelsübliches Abschirmgehäuse mit 55 mm × 110 mm paßt. Die Bilder 3 bis 5 zeigen Layout und Bestückung des DDS102. Die Massefläche der Analogmasse ist bis an den Rand der Platine geführt, so daß sie rundherum mit dem Gehäuse verlötet werden kann. Die Pfostenleiste J1 wird ebenso wie alle anderen Bauelemente auf der oberen Seite „TOP“ bestückt. Beim Einsatz des internen Steuerteils ALOG1, das nachfolgend beschrieben wird, sollte auch J3 auf der oberen Seite bestückt werden. Wird das externe Universalsteuergerät DDSS verwendet, können J2, J3 und J4 entfallen, da dieses keine Steuerung eines Erweiterungsmoduls unterstützt. J2 und J4 bestückt man prinzipiell auf der Rückseite „BOTTOM“, wenn ALOG1 und eine Erweiterungsplatine eingesetzt werden sollen.

Diese steckt man einfach auf DDS102 von oben (ALOG1) und unten (Erweiterung) auf, weshalb das DDS102-Board etwas unterhalb der Mitte eines 50 mm hohen Abschirmgehäuses eingelötet werden sollte. Für IC2 wird wegen der schon angesprochenen Störungen ein SMD-Schaltkreis eingesetzt, der sich in dieser Hinsicht wesentlich günstiger als ein DIL-Typ verhält. Aus dem gleichen Grund sollten auch die anderen IS direkt eingelötet werden. Für alle Spulen wurden einfache Typen in der widerstandsähnlichen Bauform mit 10 mm Raster verwendet.

Der Quarz X1 wird liegend angeordnet und sein Metallgehäuse durch die Bohrung H5 mit Digitalmasse verbunden. C2 ist ein Sky-Miniaturtrimmer. Für T1 ist der angegebene Universaltransistor übrigens ausreichend, der Einsatz von speziellen HF-Transistoren (z.B. BF 199) brachte keine meßbaren Änderungen. Bei allen Abblockkondensatoren sollten die verwendeten Rastermaße beachtet werden. R2 und R3 sind SIL-Widerstandsnetzwerke mit fünf Widerständen an einem gemeinsamen Anschluß (Typ 5-6).

■ Einsatz des DDS102

Entsprechend den Vorteilen der DDS-Technik bieten sich zwei herausragende Einsatzbereiche für das DDS102 an:

- genau und schnell einstellbare Meßgeneratoren für einen sehr weiten Frequenzbereich mit Wobbelmöglichkeit über den gesamten Frequenzbereich (bei nahezu beliebiger Wobelfrequenz);
- Hauptoszillator in Sende/Empfangsgeräten mit weitem Einstellbereich und sehr geringem Phasenrauschen, zusätzlich digitale Phasen- bzw. Frequenzmodulation.

Für beide Bereiche eignet sich ein bereits für einen anderen DDS-Generator entwickeltes Steuergerät recht gut, im folgenden als externes Steuergerät „DDSS“ bezeichnet. Es arbeitet mit der im FA 1/94 [1] beschriebenen Mikrocontrollerschaltung UNI 2 und gestattet die komfortable Einstellung der Ausgangsfrequenz mittels Tastatur und Potentiometer. Dabei kann die Frequenzanzeige durch Eingabe verschiedener Shiftwerte vielen Frequenzauflösungen angepaßt werden. Die Shiftwerte erlauben die Verschiebung der angezeigten Frequenz gegenüber der wirklichen Ausgangsfrequenz, um z.B. in einem Empfänger die Empfangs- und nicht die Oszillatorfrequenz anzuzeigen.

Der Anzeigebereich erstreckt sich über einen Bereich von 0 bis 99.999.999 Hz (Dezimalpunkte zur besseren Ablesbarkeit). Das externe Steuergerät ist auf einer Platine aufgebaut, die genau als Montageplatine in ein kleines Meßgerätegehäuse der Firma

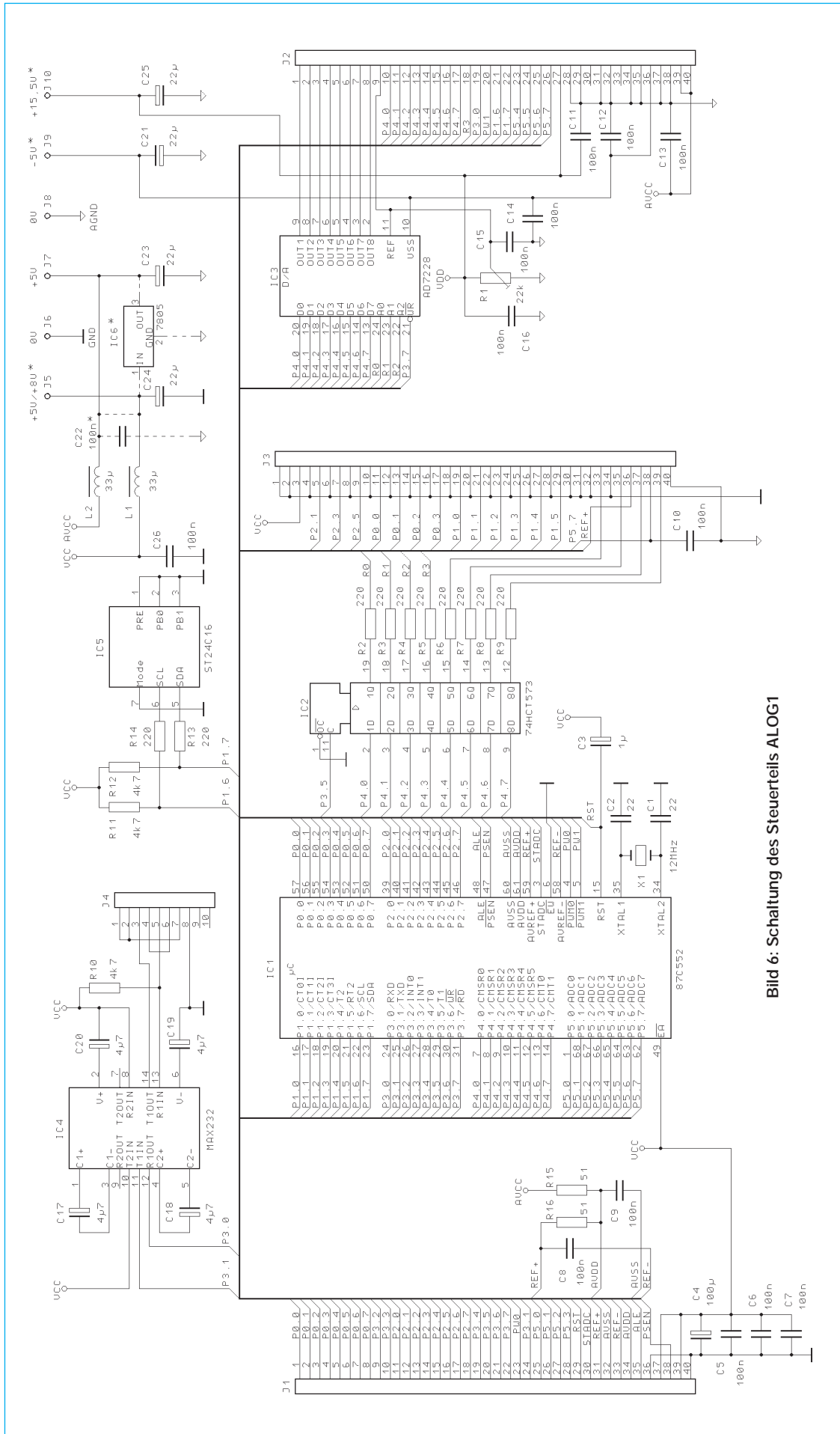


Bild 6: Schaltung des Steuerteils ALOG1

Bopla paßt. Eine digitale Frequenzmodulation mit 10 Bit Auflösung und maximal 10 kHz Abtastfrequenz ist möglich. Die Einstellung erfolgt mittels 10er-Tastatur, +/- Tasten oder Potentiometers mit 1000 Stufen Variationsbereich in verschiedenen Schrittweiten. Alle Shiftwerte und max. 60 beliebige Frequenzen können nichtflüchtig in einem EEPROM gespeichert werden.

■ ALOG1

Die universelle Steuerungsschaltung ALOG1 eignet sich ausgezeichnet zur Ansteuerung des DDS102. Sie paßt sowohl mechanisch (Abmessungen) und elektrisch (Minimierung der Störstrahlung von Digitalsystemen) zum DDS102. Außerdem gestattet sie neben den Funktionen des externen Steuerteils einige weitere Möglichkeiten, wie z. B. Steuerung eines Erweiterungsmoduls mit Tracking-Filtern und steuerbaren Verstärkern (für digitale AM). Sehr von Vorteil ist auch die Steuerbarkeit durch einen PC über eine RS-232-Schnittstelle. Damit kann z. B. an einem PC (unter Windows) eine beliebige Einstellung des Generators gewählt werden. In Entwicklung befindet sich ein Softwarepaket, das den Betrieb des DDS102 mit frei wählbarer Start- und Endfrequenz, Schrittweite (ab 1 Hz) und Schrittfrequenz (ab 1 ms) als Wobbelgenerator gestattet. ALOG1 gibt dabei Triggerimpulse und Sägezahnspannungen zum Anschluß eines herkömmlichen Oszilloskops als Sichtgerät ab. Außer-

dem gestattet es die Aufnahme und Wandlung entsprechend aufbereiteter Meßsignale zur Darstellung auf dem PC-Monitor (Datenlogger). Die unter MS-Windows laufende Software übernimmt automatisch alle notwendigen Daten von ALOG1, um die Meßspannung entsprechend dem gewählten Wobbelbereich als Amplituden-Frequenz-Kurve darzustellen. Damit ist besonders die Untersuchung sehr großer Bereiche (max. von 1 Hz bis 16 MHz ohne Erweiterung), oder einschwingkritischer Objekte (Quarzfilter) möglich.

■ Die Schaltung des internen Steuerteils ALOG1

Dieses Steuerteil wird als „intern“ bezeichnet, weil es genauso groß wie das DDS-Board ist. Dadurch lassen sich beide Platinen zusammen in ein Abschirmgehäuse einbauen. ALOG1 wird einfach auf DDS102 aufgesteckt. Die Verbindung erfolgt über die beiden Steckverbinder J1 und J2 im Bild 6. Über J1 werden vornehmlich die digitalen Signal- und Versorgungsleitungen geführt, über J2 größtenteils die analogen Verbindungen.

Zentraler Baustein des Steuerteils ist der Mikrocontroller 87C552. Bei diesem handelt es sich um die EPROM-Version des 80C552, die mit einem einmal programmierbaren, internen Programmspeicher ausgerüstet ist (OTP). Da kein ständiger Zugriff auf einen externen Speicher notwendig ist, erzeugt dieser echte Ein-Chip-Controller weit weniger Störsignale als eine Standardschaltung. Über C3 wird der Controller beim Einschalten zurückgesetzt, um danach sein Programm ordnungsgemäß zu starten.

Der 87C552 enthält einen sogenannten Watchdog-Timer, der mit dem L-Pegel an Anschluß EW immer eingeschaltet ist. Wenn der Controller bei der Arbeit an seinem Programm einmal durcheinander kommen sollte (z. B. durch Spannungseinbrüche der +5-V-Versorgung V_{CC}), erzeugt dieser Timer ein internen Reset, der das Programm wieder neu startet. Hauptgrund für den Einsatz dieses nicht gerade billigen Controllers war, neben der geringen Störstrahlung, die Verfügbarkeit von acht Analogeingängen ADC0 bis ADC7 (an Port 5). Die an diesen Eingängen liegenden Spannungen können in 10-Bit-Digitalwerte gewandelt und verarbeitet werden. Zusammen mit dem D/A-Wandler IC3, der acht Analog-Spannungsausgänge mit 8 Bit Auflösung besitzt, eignet sich ALOG1 besonders gut zur digitalen Verarbeitung analoger Signale.

Die einzelnen Ein-/Ausgabeleitungen (Ports) des Mikrocontrollers sind größtenteils auf die Steckverbinder J1 und J2 geführt. Einige Leitungen dienen der

Steuerung von weiteren Bausteinen auf ALOG1. P3.0 und P3.1 verbinden die serielle Schnittstelle des Controllers mit dem Treiberschaltkreis IC4. An J4 steht eine RS-232-kompatible Schnittstelle zur Verfügung, an die jeder Computer mit ebensolcher Schnittstelle angeschlossen werden kann. Dadurch kann sowohl eine Steuerung des DDS-Systems von einem PC aus erfolgen, aber auch Meßergebnisse zur Darstellung auf einem PC-Monitor ausgegeben werden. Die Beschaltung von IC4 entspricht der Standardschaltung, R10 dient zur Erkennung eines angeschlossenen Computers, der Anschluß 13 (R1IN) auf L-Pegel zieht.

Ein weiterer wichtiger Baustein ist IC5. Der ST24C16 ist ein EEPROM-Speicher mit I²C-Schnittstelle. Er besitzt eine Kapazität von 2 kB und dient zum nichtflüchtigen Speichern von Einstellungen und anderen Daten. Die Leitungen SDA und SCL sind über R13 und R14 an die Portleitungen P1.7 und P1.6 des Controllers geführt. An diesen liegen die entsprechenden Signale der integrierten I²C-Schnittstelle. I²C-Anschlüsse sind immer Open-Collector(bzw. Open-Drain-)Anschlüsse und deshalb die Widerstände R11 und R12 erforderlich, um den H-Pegel auf den Leitungen zu ermöglichen. Die I²C-Leitungen liegen auch am Verbinder J2 (Anschlüsse 21 und 22) an. Hier können gegebenenfalls weitere I²C-Bausteine angeschlossen werden.

IC3 ist ein 8-Bit-D/A-Wandler (DAC). Er ist zum Betrieb des DDS102-Boards mit ALOG1 eigentlich nicht erforderlich und wird nur zur Ansteuerung einer Erweiterungsplatine für DDS102 benötigt. Ist diese Platine nicht auf das DDS-Board gesteckt, muß auch der Wandler nicht bestückt werden.

Die Ausgangsspannungen OUT1 bis OUT8 können im Bereich von 0 V (AGND) bis zur Spannung am Pin 11 (Referenzspannung) in 256 Stufen eingestellt werden. Voraussetzung ist aber die Versorgung des Wandlers mit einer Betriebsspannung V_{DD} an J10, die mindestens 3,5 V über der mit R1 eingestellten Referenzspannung REF liegen muß. Maximal sind 16,5 V (gut stabilisiert) für V_{DD} erlaubt, vorgesehen sind 15,5 V. Damit können die mit max. 5 mA belastbaren Ausgänge bis 12 V angesteuert werden.

Der DAC besitzt auch einen negativen Betriebsspannungsanschluß V_{SS} (Pin 10). Er kann an J9 mit -5 V beschaltet werden, um Linearität und Einstellgeschwindigkeit der Ausgangsspannungen bei Werten nahe 0 V zu verbessern. Ein Betrieb bei Verbindung von V_{SS} am Anschluß J9 mit Masse AGND an J8 ist jedoch möglich.

Neben der RS-232- und der I²C-Schnitt-

stelle sowie den Anschlüssen J5 bis J10 zur Spannungsversorgung, ist die Pfostenleiste J3 zur Verbindung mit der „Außenwelt“ vorgesehen. Hier sind alle erforderlichen Leitungen zum Anschluß eines LCD-Moduls, eines 10-Gang-Präzisionspotentiometers, vier LEDs und einer Tastaturmatrix mit 2 × 8 Tasten vorhanden. Die Anschlußbelegung ist so gewählt, daß mit einem 40poligen Flachbandkabel der Anschluß aller genannten Bauteile ohne Lötarbeiten (mit Ausnahme des Potis) möglich ist.

IC2 expandiert Port 4 des Controllers und bietet gleichzeitig die nötige Treiberleistung zum Anschluß von LEDs. Die Leitungen R0 bis R2 werden allerdings zur Ansteuerung des D/A-Wandlers benötigt, lediglich R3 ist noch am Verbinder J2 verfügbar.

Der Betrieb von Tastatur und Anzeige ist durch die Software im Controller möglich, ohne daß ständige Taktsignale auf dem Verbindungskabel liegen. Dadurch ist die relativ freizügige Anordnung in einem beliebigen (passenden) Gehäuse möglich. Nur während der Betätigung einer Taste, oder einem Update des Anzeigeinhalts, führt das Kabel Rechtecksignale.

Die Spannungsversorgung des Steuerteils erfolgt über die Anschlüsse J5 bis J10. Neben der schon beschriebenen Versorgung des D/A-Wandlers müssen die Digitalschaltungen mit einer Spannung von +5 V an Anschluß J5 (V_{CC}) und die Analogschaltungen des DDS102 und einer evtl. angeschlossenen Erweiterungsplatine mit +5 V an Anschluß J7 (AVCC) versorgt werden.

Die Massepunkte GND und AGND sollten erst direkt am Netzteil verbunden werden. Alternativ kann der Spannungsregler IC6 eingesetzt werden. Dann ist die Drossel L1 nur noch stehend bestückbar, wobei sie jetzt mit dem Ausgang des Reglers und Anschluß J7 verbunden ist. An J5 kann nun eine unstabilisierte Spannung, z. B. von einem Steckernetzteil, angeschlossen werden. An J7 liegt dann die stabilisierte Spannung von +5 V, die über L1 und L2 zur Versorgung von Analog- und Digital-schaltungen dient. J6 und J8 müssen verbunden werden und stellen den Minusanschluß des Netzteils dar.

Mit der beschriebenen Bestückung ist der Betrieb von ALOG1 und DDS102 aus einer einfachen Spannungsquelle möglich. Trotzdem sollte man die getrennte Versorgung der einzelnen Betriebsspannungsanschlüsse vorsehen, beim Anschluß des Erweiterungsboards ist sie zwingend notwendig. (wird fortgesetzt)

Literatur

- [1] Reuter, B.: EMR-gesteuerter FM-RDS-Scanner (2), FUNKAMATEUR 43 (1994) H. 8, S. 720

Gassensoren in elektronischen Schaltungen

Dipl.-Ing. ANDREAS KÖHLER

Gase werden heute in der Technik und im Haushalt in großem Umfang genutzt. Neben der relativ einfachen Handhabung haben Gase aber auch ihre Tücken. Aus diesem Grund wurden von der Industrie sogenannte Gassensoren entwickelt, mit deren Hilfe man ein Vorhandensein dieser Medien signalisieren und anzeigen kann. Denken wir zum Beispiel an Propangas-Explosionen im Freizeitbereich (Wassersport, Camping), können solche Bauelemente durchaus Leben retten.

Arbeitsweise der Sensoren

Zusammen mit Sauerstoff bilden viele Gase explosive Gemische. Bei unsachgemäßem Umgang besteht außerdem die Gefahr der Erstickung bzw. Vergiftung. Ganz grob können Gase in Gruppen nach Tabelle 1 eingeteilt werden.

Die japanische Firma FIGARO Engineering Inc. ist eine der führenden Firmen auf dem Gebiet der Gassensoren. Ihre Halbleiter-Gassensoren sind überwiegend aus gesintertem Zinndioxid aufgebaut. Wird dieses Material stark erwärmt (etwa 400 °C), reagiert es empfindlich auf den Einfluß von verschiedenen Gasen.

Solange eine saubere Sauerstoffatmosphäre (Luft ohne reduzierende Gase) vorliegt, lagern sich Sauerstoffmoleküle an den Korngrenzen des Zinndioxides an und binden eventuelle freie Elektronen. Die Leitfähigkeit zwischen den einzelnen Kristallen ist gering. Nach außen hin hat der Sensor einen großen Widerstand.

Trifft ein reduzierendes Gas auf den Sensor, so wird dies ebenfalls an den Korngrenzen des Zinndioxides absorbiert. Jetzt sorgt das Gas für eine Reduktionsreaktion, die den Übergangswiderstand an den Kri-

stellen erheblich verringert. Die Folge ist eine Verringerung des Widerstandes vom Sensor. Je nach Temperatur und Aktivität des Sensormaterials ergeben sich unterschiedliche Empfindlichkeiten für verschiedene Gase. Die Widerstandsänderungen können je nach Sensor bis zu 1:50 liegen. In [1] ist eine Übersicht über die angebotenen Sensoren und ihre Gasempfindlichkeit aufgeführt.

Schaltungstechnik der Gassensoren

Die Schaltungstechnik der Gassensoren erinnert stark an die Röhrenschaltungstechnik. Jeder Gassensor benötigt zunächst eine Heizspannung. Diese kann, je nach Typ, sehr verschieden sein. Genaue Angaben liefert das entsprechende Datenblatt. Je nach Bauelement sind Spannungen bis zu 100 V an den Sensoranschlüssen nötig. Auch die Heizleistung sollte bei vielen Typen nicht unterschätzt werden. Bild 1 zeigt die Schaltung eines Sensors für brennbare Gase mit dem TGS 109. Er reagiert insbesondere auf Kohlenmonoxid, Wasserstoff, Ethanol, Methan und Butan. Die notwendige hohe Spannung läßt sich zum Beispiel durch einen Transverter erzeugen.

Der Lastwiderstand für den Sensor sollte nicht kleiner als etwa 4 kΩ gewählt werden, um das Bauelement nicht zu zerstören. Mit dem Einstellregler kann die Ansprechempfindlichkeit eingestellt werden. Als Thyristor ist ein Exemplar mit möglichst kleinem Zündstrom zu verwenden. Er muß den Strom, den das Relais benötigt, sicher beherrschen können. Das Relais sollte für Wechselspannung geeignet sein. Steht keines für 110 V Wechselspannung zur Verfügung, kann eine Anpassung der Anzugsspannung des Relais über den Spannungsteiler mit Rx erfolgen. Der Nachteil dieser Lösung ist jedoch der

Tabelle 1: Einteilung der Gase

Gasart	Beispiele	Anwendung
brennbare Gase	Propan, Butan Methan, Wasserstoff	Heizzwecke
giftige Gase	Kohlenmonoxid Ammoniak Schwefelwasserstoff	Stadtgas
organische Gase	Alkohol Toluol	Lösungsmittel

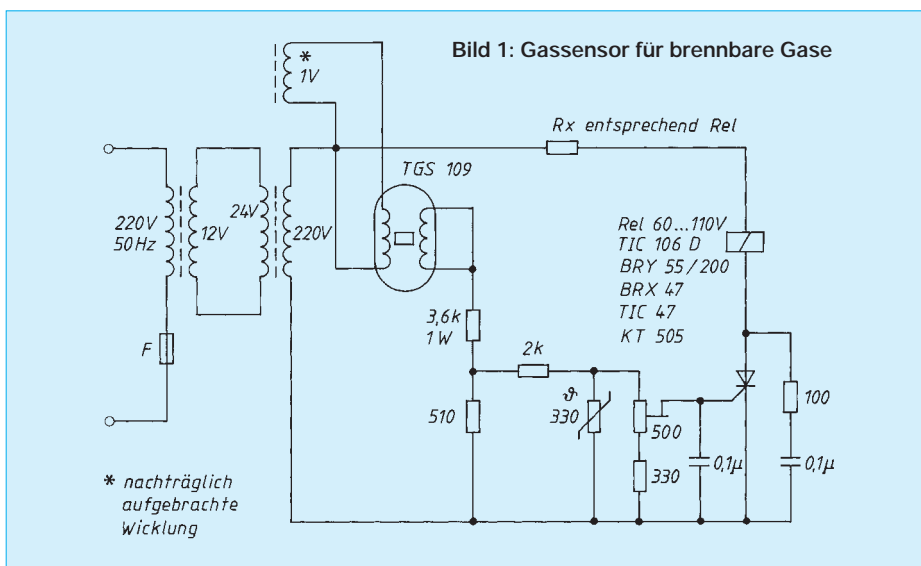
höhere Leistungsbedarf. Im Muster fand ein altes 60-V-AC-Relais Verwendung. Die gewählte Variante der Stromversorgung garantiert einen weitestgehenden Schutz gegen galvanische Verbindungen mit dem Netz. Die Übersetzung 24 V zu 220 V ergibt recht genau 100 V am Ausgang. Der Strom, der geliefert werden muß, ist hauptsächlich vom Relais abhängig. Ein 4-VA-Trafo reicht in den meisten Fällen aus.

Die 1-V-Heizwicklung muß zusätzlich aufgebracht werden. Wer einen Trafo gewählt hat, der nicht vergossen ist, wird diesen Vorteil zu schätzen wissen. Die etwa 20 bis 30 zusätzlichen Windungen lassen sich dann meist einfach „einfädeln“.

Zu beachten ist bei dieser einfachen Schaltung, daß der Sensor nach dem Einschalten zunächst anspricht. Die Ursache liegt in einem „Initialisierungsvorgang“ des Sensormaterials. Er kann je nach Umgebungsbedingungen einige Minuten dauern. Vorausgesetzt, die Luft enthält keinen Gasanteil, der die Ansprechschwelle übersteigt, fällt das Relais nach einer gewissen Zeit von selbst ab.

Kleinere Spannungen

Der Nachteil dieser Lösung ist, daß Spannungen verwendet werden, die heute in der Elektronik ungebräuchlich sind. Der Sensorhersteller hat dies erkannt. Er stellt auch Sensoren her, die mit wesentlich kleineren Spannungen arbeiten. Ein Beispiel hierfür ist der TGS 813. Dieser Sen-



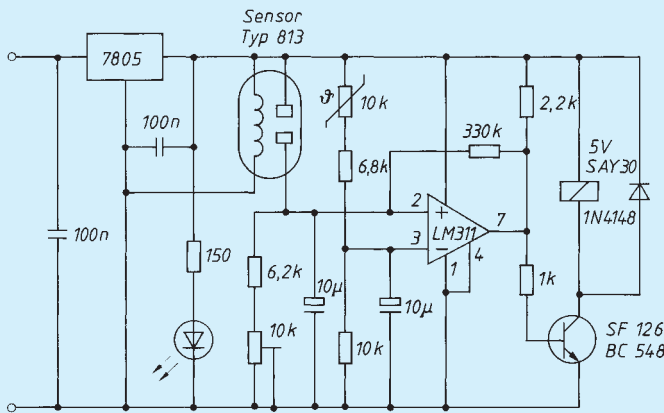


Bild 2: Sensor für geringe Betriebsspannung

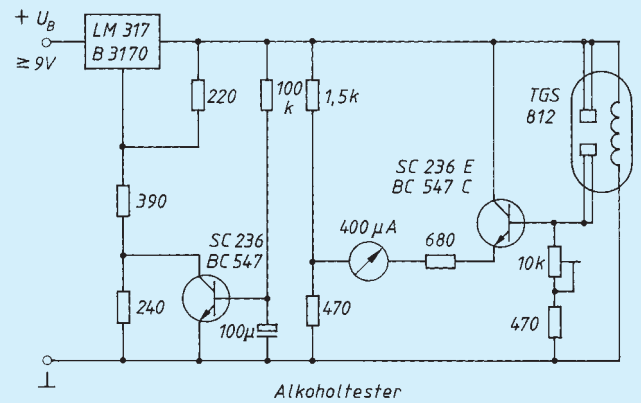


Bild 3: Stromlaufplan des Alkoholtesters

sor spricht ebenfalls auf brennbare Gase an. Er braucht eine Heizspannung von nur 5 V. Die Toleranz wird mit $\pm 0,2$ V, die Betriebsspannung mit maximal 24 V vorgegeben. Jedoch reichen auch schon Werte von 5 V zum ordnungsgemäßen Betrieb aus. Damit können die Heiz- und Betriebsspannung aus einer gemeinsamen Quelle entnommen werden, was die Schaltung weiter vereinfacht.

Bild 2 zeigt einen Stromlaufplan für diesen Sensor. Der Spannungsregler sorgt für die Einhaltung der Betriebsspannungsbedingungen. Eine LED mit entsprechendem Vorwiderstand zeigt die Betriebsbereitschaft des Sensors an. Die Signalspannung des TGS 813 fällt über einem einstellbaren Widerstand von etwa 16 k Ω ab. Mit dem Einstellregler ist es möglich,

die Ansprechempfindlichkeit einzustellen. Der Melder spricht an, wenn die Spannung am Arbeitswiderstand die Referenzspannung am invertierenden Eingang des Komparators überschreitet. Diese Referenzspannung wird mit einem Kondensator „stabilisiert“.

Die Temperaturkompensation übernimmt ein Heißleiter. Der Transistor ist nur notwendig, wenn entsprechend leistungsstarke Verbraucher als Signalindikator eingeschaltet werden sollen.

Auch bei diesem Sensor gibt es einen „Initialisierungsvorgang“ der je nach vorangegangener Lagerung bis zu fünf Minuten dauern kann.

■ Alkoholwarner

Als letztes soll hier noch eine Schaltung zur Bestimmung des Alkoholgehaltes in der Atemluft vorgestellt werden. Leider wird jedoch kaum ein Amateur die Möglichkeit haben, ein solches Meßgerät ordnungsgemäß eichen zu können. Der Aufwand dafür ist einfach zu hoch. Außerdem setzt die Eichung ein hohes Maß an Wissen über physikalische und chemische Zusammenhänge voraus. Es bleibt also nur eine Schaltung, die es gestattet, die „Alkoholfahne“ mehrerer Partygäste mit einem „professionellen“ Gerät und diesem zu vergleichen.

Bild 3 zeigt die Meßschaltung. Im Prinzip handelt es sich um eine einfache Brückenschaltung. Ein Meßgerät vergleicht die Differenzspannung zwischen zwei Spannungsteilern. In einem Spannungsteiler liegt der Alkoholsensor vom Typ 812. Er verändert seinen Widerstand in Abhängigkeit von der Alkoholkonzentration und sorgt damit für einen Ausschlag des Meßinstrumentes.

Eine Besonderheit ist noch in der Stromversorgung zu finden. Um zu verhindern, daß das Anzeigeinstrument beim Initialisierungsvorgang des Sensors zu stark beansprucht wird, sorgt eine Verzögerungs-

Tabelle 2: Typen von Gassensoren

Typ	Typisches Gas
TGS 100	Luft (Verunreinigungen)
TGS 109	Propan, Butan
TGS 109 T	natürliche Gase
TGS 203	Kohlenmonoxid
TGS 550	Schwefel, Mercaptan
TGS 590	Ozon
TGS 800	Benzindämpfe, Zigarettenrauch
TGS 812	Alkohol, Kohlenmonoxid
TGS 813	brennbare Gase
TGS 815	Methan
TGS 816	brennbare Gase
TGS 821	Wasserstoff
TGS 822	Alkohol, Toluol, Xylen
TGS 823	Alkohol, Toluol, Xylen
TGS 824	Ammoniak
TGS 825	Wasserstoffsulfid
TGS 830	Freon
TGS 831	Freon
TGS 832	Freon
TGS 842	Methan, Propan, Butan
TGS 880	ätherische Gase
TGS 881	ätherische Gase
TGS 882	ätherische Gase
TGS 883 T	ätherische Gase, Feuchte
TGS 884	ätherische Gase

schaltung für das langsame Ansteigen der Betriebsspannung. Diese Schaltungsmaßnahme schützt es, seine Verzögerung ist jedoch kürzer als die Initialisierungszeit.

Zu beziehen sind die Sensoren unter anderem von der UNITRONIC GmbH, Postfach 350252, Düsseldorf 40444. Die Preise liegen bei etwa 25 bis 140 DM.

Literatur

- [1] FIGARO Products Catalog Firmenschrift Figaro Engineering, Inc. April 1994
- [2] Characteristics and Remarks of FIGARO Gas Sensor, Firmenschrift Figaro Engineering Inc.

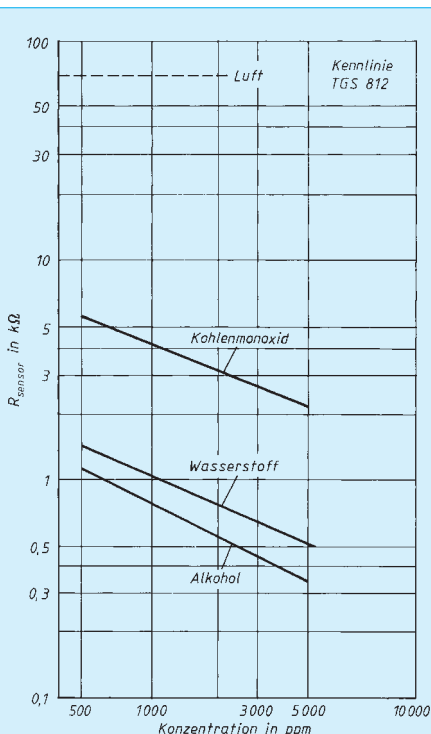


Bild 4: Kennlinie des Sensors TGS 812

Praktische Frequenzteilerschaltungen (2)

Ing. FRANK SICHLA – DL7VFS

Auf Frequenzteiler können nicht nur Digitaltechnik-Hobbyisten, sondern auch dem kreativen Selbstbau frönende Funkamateure angewiesen sein. Leider bieten Fachbücher diesbezüglich oft nur mehr oder minder gut verständliche Algorithmen. Deshalb dieser dreiteilige Praktiker-Beitrag, der „mundgerechte“ Schaltungen bringt, auf die man zielgerichtet zugreifen kann.

■ Synchrone TTL-Teiler durch 5 bis 10

Teilungsverhältnisse von $5 (= 2^2 + 1)$ und $9 (= 2^3 + 1)$ nehmen eine Sonderstellung ein. Sie können mit einer teilsynchronen Ansteuerung realisiert werden, wie sie die

Bilder 13 und 14 zeigen. Nur zwei Flipflops erhalten den zu teilenden Takt. Für beide Teilungsverhältnisse bleibt der Aufwand sehr gering.

Die Teilungsverhältnisse von 6, 7, 8 und 10 können mit dem Baustein 7472 erreicht werden, der über mehrere UND-verknüpfte

JK-Eingänge verfügt. Bild 15 zeigt die Anschlußbelegung. Der Flipflop besitzt drei J- und drei K-Eingänge; die minimale garantierte Taktfrequenz beträgt 15 MHz. Eine Low-Power-Schottky-Version wird nicht angeboten. Die Bilder 16 bis 19 zeigen die entsprechenden Frequenzteilerschaltungen.

■ Die Teilungskünste des LS90

Der Frequenzteiler ist die einfachste Form eines Zählers. Er addiert eine bestimmte Anzahl von Impulsen und ändert bei Erreichen der Summe seinen Ausgangspegel. Danach kippt er in den Ausgangszustand zurück. Solche Impulszähler werden in der Praxis für gleichbleibende Zählfolgen oft verwendet. Da die Impulsfolgen meist sehr groß sind, würde die Realisierung eines solchen Zählers aber viele Einzelbausteine erfordern.

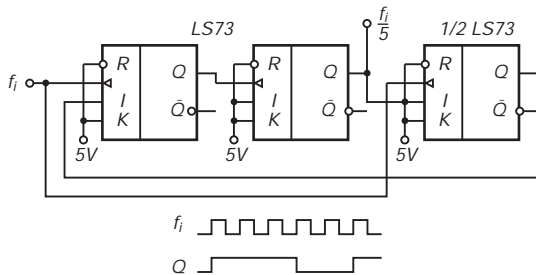


Bild 13: Teilung durch 5 mit TTL-ICs bei teilsynchroner Ansteuerung

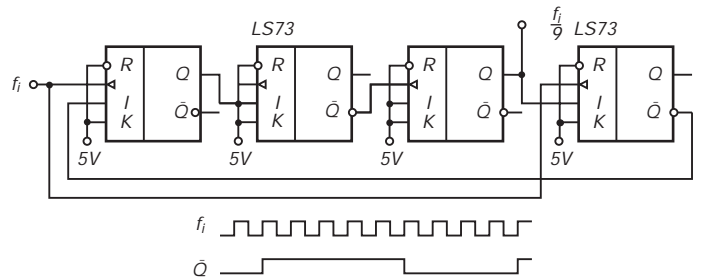


Bild 14: Eine Teilerschaltung durch 9 mit TTL-ICs und teilsynchroner Ansteuerung

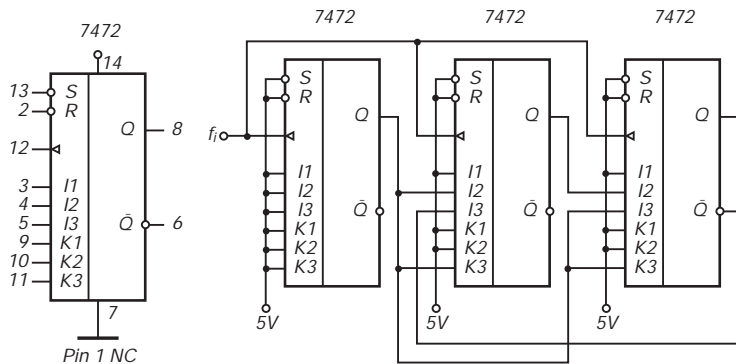


Bild 15: Anschlußbelegung des TTL-Bausteins 7472
Bild 16: Synchroner TTL-Teiler durch 6

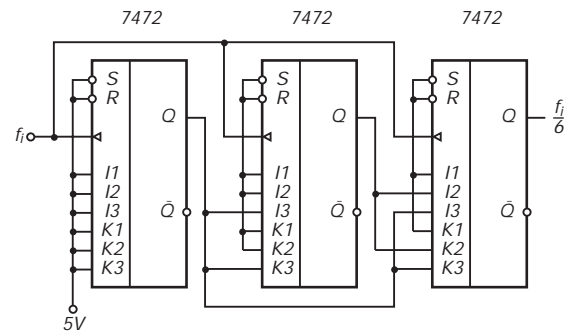


Bild 17: Synchroner Teiler mit TTL-ICs durch 7

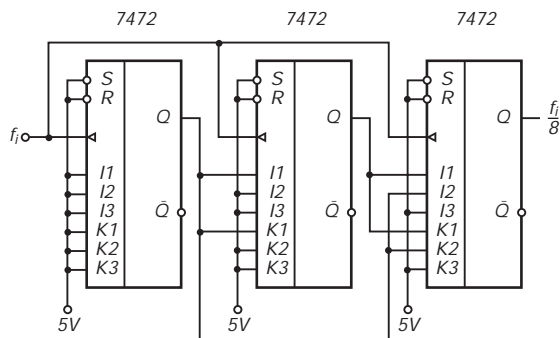


Bild 18: So teilt man mit TTL-Schaltkreisen synchron durch 8

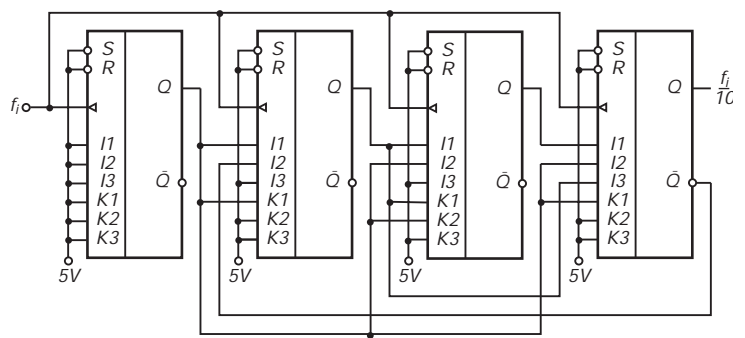


Bild 19: Synchroner Teiler durch 10 mit vier ICs 7472

Unter Einbeziehung von Setz- und Rücksetzeingängen und durch geschickten Einbau zusätzlicher Gatter kann die Zahl der benötigten ICs aber verringert werden. Jeweils nach Erreichen der gewünschten Impulszahl wird der Zähler bzw. Teiler wieder auf Null zurückgesetzt.

Bild 20 zeigt den dem Funkamateure aus 1:10-Vorteilerstufen gut bekannten Baustein LS90, der sich aus Teilern durch 2 und durch 5 zusammensetzt. Dazu wurden vier JK-Flipflops zum Teil intern miteinander verbunden. Alle vier Flipflops können gemeinsam auf Null gesetzt werden. Teilerverhältnisse von 5 und 10

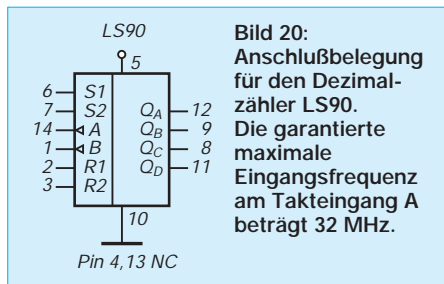


Bild 20: Anschlußbelegung für den Dezimalzähler LS90. Die garantierte maximale Eingangsfrequenz am Takteingang A beträgt 32 MHz.

kann man diesem IC daher leicht entlocken.

Doch der LS90 kann mehr: Wie im nächsten und letzten Beitrag mit konkreten praktischen Schaltungen gezeigt wird,

bringt dieser Schaltkreis auch Teilungsverhältnisse von 3, 7, 8 und 9 zuwege. Die maximale Zählfrequenz wird dabei durch die Tatsache bestimmt, daß der Taktimpuls erst 40 ns nach dem Rücksetzimpuls wieder den logischen Nullzustand einnehmen darf.

Im Prinzip werden bei den gezeigten Schaltungen die Ausgänge, die bei Erreichen des Teilungsverhältnisses L-Pegel einnehmen, an die Rücksetzeingänge gelegt. Würde man auf TTL-Ebene nach der „Flipflop-Masche“ durch 8 teilen, müßte man auf zwei ICs zurückgreifen – hier genügt nur einer. (wird fortgesetzt)

Störsicherer Selektivruf

ROLAND WENDERS

Nachfolgend wird eine gemischte Analog/Digital-Schaltung beschrieben, die für den Amateurfunk interessant sein kann. Es wird vorausgesetzt, daß das NF-Signal von einem Komparator in ein Rechtecksignal mit einer Amplitude von 3,5 V gegen Masse verfügbar ist.

Die Schaltung ist bei einer anderen Anwendung seit drei Jahren im Dauereinsatz. Fehlauslösungen sind bisher äußerst selten. Denn erst, wenn ein kontinuierliches NF-Signal einer bestimmten Frequenz für eine festgelegte Zeit anliegt, spricht die Schaltung an.

Die Baugruppe besteht aus drei Standardchips und muß an zwei Stellen abgeglichen werden.

Schaltung

Vorausgesetzt, ein Rechtecksignal mit einer Amplitude von 3,5 V gegen Masse liegt am Eingang, ist der notwendige Pegel für den CMOS-Binärzähler CD 4020 erreicht. Damit der Tondekoderbaustein NE 567 nicht übersteuert wird, liegt der Eingang Pin 3 über einen 0,1 µF-Kondensator am Schleifer eines 50 kΩ-Potentiometers.

Die Beschaltung des NE 567 ist aus einem Datenbuch der Firma National entnommen,

Stückliste

Widerstände	Halbleiter	Kondensatoren
1 × 330 Ω	1 × NE 567	1 × 10 nF
1 × 10 kΩ	1 × CD 4538	1 × 68 nF
1 × 100 kΩ	1 × CD 4020	1 × 0,1 µF, T
1 × 100 kΩ	1 × IN 4148	1 × 1 µF, T
1 × 1 MΩ	2 × BSS 100	1 × 2,2 µF, T
1 × 1 MΩ	1 × LED	1 × 10 µF, T

damit man die Schaltung klein aufbauen kann, wurden an Pin 2 und an Pin 1 Tantal-kondensatoren eingelötet. Die Frequenz ist durch den 68 nF und das Potentiometer zwischen den Anschlüssen 6 und 5 einstellbar. Sie berechnet sich mit

$$f_0 = \frac{1}{1,1 \cdot R_1 \cdot C_1}$$

Anschluß 8 ist ein offener Kollektorausgang Er treibt in der Schaltung eine LED. Liegt die richtige Frequenz an, leuchtet sie. Pin 8 liegt jetzt nahe bei Masse. Die

1N4148 leitet. Pin 5, der B-Eingang des Monoflops, springt von +U_B nach Masse. Der Monoflop ist getriggert. Mit dem Ausgangsimpuls des ersten Monoflops wird der Zähler zurückgesetzt.

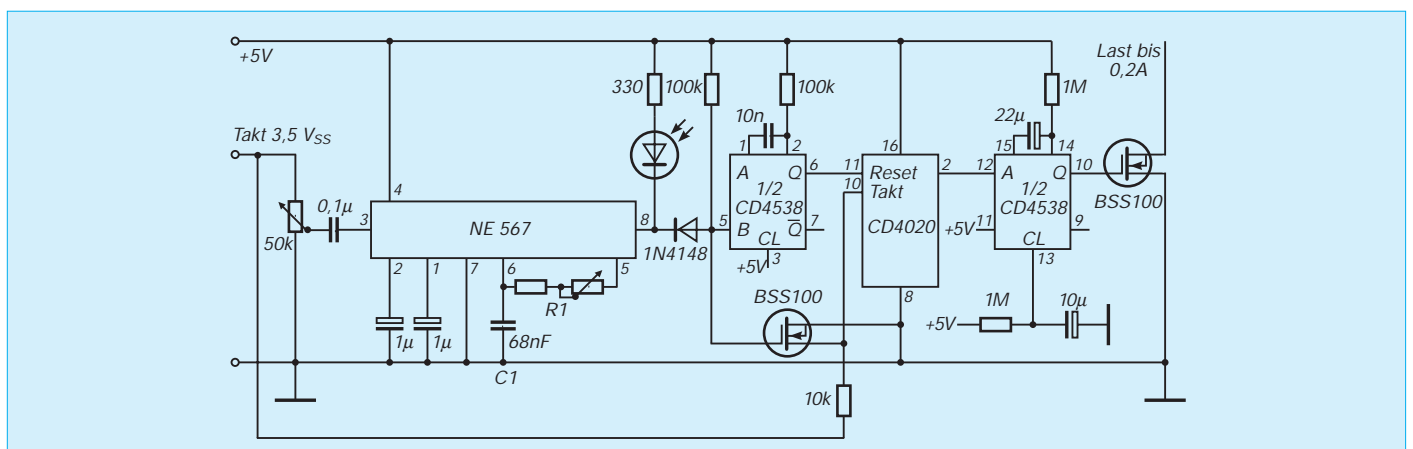
An Pin 5, dem Resetmonoeingang, liegt das Gate eines MOSFETs. Leitet die Diode, liegt das Gate auf L, der MOSFET sperrt, und die Frequenz kann über den 10-kΩ-Widerstand zum Takteingang des CD 4020 gelangen.

Nach 8192 Impulsen geht Anschluß 2 des Zählers in den H-Zustand. Er triggert mit der positiven Flanke den zweiten Monoflop im CD 4538. Die Zeitkonstante sollte man so bemessen, daß eine Zeit von mindestens 8192 Impulsen überbrückt wird. Sie errechnet sich durch:

$$\text{Ansprechzeit} = \frac{1}{f_0} \cdot 2^n$$

Mit der nächsten positiven Flanke wird dann nachgetriggert. Der Ausgang des Monoflops bleibt nun beständig auf +U_B. Der MOSFET leitet ständig und treibt eine Last bis zu einem Strom von etwa 200 mA.

Am Ausgang kann man einen Signalgeber oder ein kleines Relais anschließen. Alle Bauteile wurden auf eine Lochrasterplatte gelötet, da sich der Aufwand in Grenzen hält.



Sinusgeneratoren mit ML 2035 und ML 2036 (3)

Dr.-Ing. KLAUS SANDER

Im dritten und abschließenden Teil dieser Beitragsreihe werden Softwaremodule vorgestellt, die in eigene Lösungen integriert werden können. Es wird sowohl eine Möglichkeit zur Ansteuerung durch den zum Industriestandard gewordenen 8031/8051 beschrieben als auch eine über die Centronics-Schnittstelle des PC.

Nach dem Aufbau des Generators nach Bild 8 können wir mit der praktischen Erprobung beginnen. Durch die Programmierbarkeit läuft aber ohne Software nichts.

Am einfachsten ist sicher die Erprobung, wenn ein PC zur Verfügung steht. Der Anschluß erfolgt über das Centronics-Port. Es lassen sich dann natürlich nicht mehr die im PC installierten Druckertreiber verwenden. Das resultiert einfach daraus, daß wir nicht nur die serielle Datenausgabe durch Software realisieren müssen, vor allem jedoch ist der Ablauf der Steuersignale (SCK und LATI) nicht kompatibel zur standardisierten Reihenfolge für Drucker. Wir müssen also direkt auf die Hardware per Software zugreifen. Da wenigstens die Portadressen und die Bitbelegung standardisiert sind, sind jedoch keine Probleme zu befürchten. Dies wird sicher auch für künftige Computergenerationen gültig bleiben.

Die Centronics-Ports LPT1 und LPT2 werden über die PC-I/O-Adressen 378H bzw. 278H angesprochen. Dazu gehören die nächsten beiden jeweils um 1 erhöhten Folgeadressen, d. h., LPT1 wird über die Adressen 378H, 379H und 37AH angesprochen (LPT2: 278H, 279H und 27AH). Während unter Adresse 378H die Daten vom PC (normalerweise in Richtung Drucker) ausgegeben werden, ist unter Adresse 379H ein Eingabeport für bestimmte Steuersignale (z. B. Busy, Papierende usw.) verfügbar.

Über Adresse 37AH werden vom PC Steuersignale ausgegeben, die die Gültigkeit der ausgegebenen Daten anzeigen (Strobe), den automatischen Zeilenvorschub bewirken (Autofeed) usw. Diese Signale lassen sich auch für die Ansteuerung des ML 2036 nutzen.

Wir verbinden dazu unsere Sinusgeneratorbaugruppe mit dem Centronics-Port wie folgt:

SID	Datenbit D0 (Pin 2)
PD	Datenbit 7 (Pin 9)
SCK	Strobe (Pin 1)
LATI	AUTOFEED (Pin 14)

SID und PD werden damit über Adresse 378H angesprochen, während die Takte SCK und LATI über Adresse 37AH ausgegeben werden.

Die in Listing 1 vorgestellte Software ist in dieser Form bereits nutzbar, soll aber vorrangig als Anregung für eigene Experimente dienen. Sie umfaßt nur die wichtigsten Unterprogramme zur Portadreßwahl, zur Realisierung der Schieberegisterfunktion (serielle Ausgabe) und zusätzlich, um erste Anwendungen zu ermöglichen, auch Unterprogramme zur Einstellung einer Frequenz bzw. zum Wobbeln der Frequenz.

Die Software wurde mit dem PowerBASIC-Compiler geschrieben. Diese Programmiersprache ist ein komfortables Werkzeug und hat mit den früher bekannten und von „ernsthaften“ Programmierern meist belächelten BASIC-Interpretern außer der Bezeichnung der meisten Befehle nicht mehr viel zu tun. In Power BASIC sind die Entwicklungen anderer moderner Programmiersprachen berücksichtigt. Zudem kann mit den dazugehörigen PowerTools eine komfortable Bedieneroberfläche mit Windowtechnik realisiert werden. Von all diesen Möglichkeiten wurde aber hier kein Gebrauch gemacht. Der Grund ist sicher einleuchtend. Power BASIC ist keine Public-Domain-Software, sie muß gekauft werden.

Um aber auch Nichtbesitzern die Verwendung in eigenen Programmen zu ermöglichen, wurde die hier vorgestellte Software recht einfach gehalten. Sie dürfte auch mit veralteten BASIC-Dialekten lauffähig sein oder läßt sich zumindest leicht anpassen. Aus diesem Grund ist in Listing 1 auch viel Kommentar enthalten. Etwas BASIC-Verständnis muß man aber schon mitbringen. Zusätzlich bietet der Verzicht auf Unterprogramme in Maschinenkode eine einfache Möglichkeit, die Software auch auf anderen Computern zu implementieren.

Das Unterprogramm zur Portauswahl bedarf sicher keiner Erläuterung. Je nach gewünschter Portadresse (erste Adresse) kann zwischen LPT1 und LPT2 gewählt werden. Im Unterprogramm SCHIEBEREGISTER wird die eigentliche serielle Übertragung realisiert. Der Schieberegisterwert wird durch Multiplikation der

gewünschten Frequenz mit 2 ermittelt. Der Faktor 2 ergibt sich durch Division der im ML2036 integrierten Teiler durch die verwendete Taktfrequenz (siehe Teil 1 dieses Beitrags, FUNKAMATEUR 2/95). Es erfolgt die Ausgabe des ersten Bit (es steht auf Position D0) mit anschließender Taktung von SCK durch Bitwechsel von Strobe.

Im folgenden Programmteil wird ein Schieberegister durch den Befehl SHIFT RIGHT (wir müssen in Richtung des niederwertigen Bits schieben) realisiert. Das passiert 15 mal jeweils mit Taktung von SCK. Damit sind insgesamt 16 Bit ausgegeben und wir können den Latchtakt LATI erzeugen. Der auszugebende Wert ist mit SCK = 1 verknüpft, damit während des LATI-Taktes der Pegel von SCK stabil bleibt. Es muß sicher nicht explizit erwähnt werden, daß wegen der binären Ausgaben nur mit INTEGER-Variablen gearbeitet werden darf.

Im eigentlichen Hauptprogramm, welches hier nur als Beispiel dient, ist eine Auswahl zwischen Ausgabe einer einzelnen (Dauer-)Frequenz und Wobbeln durch die CASE-Anweisung möglich.

Bei der Ausgabe einer einzelnen Frequenz wird der Frequenzwert eingegeben und anschließend das Schieberegister-Unterprogramm aufgerufen.

Die Wobbelfunktion ist einfach erklärt. Die Frequenz wird in bestimmten Zeitabständen um 0,5 Hz erhöht. Der Zeitabstand ist in ganzen Sekunden einzugeben. Sicher läßt sich dieser Abstand verkürzen, um ein schnelleres Durchlaufen des Frequenzbereiches zu ermöglichen. Das erfordert jedoch die Nutzung von Programmteilen in Maschinenkode. Zudem muß das Schieberegister ebenfalls als Maschinenkode implementiert werden. Dabei sind eine Reihe von Zeitbedingungen, wie SCK-Taktbreite, Dauer der aktuell eingestellten Sinusperiode usw. zu berücksichtigen. Darauf wurde hier aber zugunsten der Maschinenunabhängigkeit verzichtet. Übrigens wurde das Programm nach Listing 1 auf einem 486iger DX2 mit 50 MHz getestet.

Listing 2 bietet einen Ansatz für die Nutzung eines Mikrocontrollers zur Ansteuerung des ML 2036. Es wurden der 8031/51 bzw. dazu kompatible Typen verwendet. Diese haben sich als Industriestandard durchgesetzt und dürften sich auch in vielen Amateurgeräten ihren Platz gesichert haben.

Port 0 und Port 2 werden beim 8031 für den externen Programmspeicher benötigt. Die serielle Schnittstelle läßt sich zwar im MODUS 3 direkt als Schieberegister betreiben, auf eine solche Lösung wurde hier verzichtet. Sie bleibt anderen Anwendun-

Listing 1: Die Software zur Ansteuerung des ML 2035/36 über die Centronics-Schnittstelle eines PC

```

;*****
; SOFTWARE ZUR ANSTEUERUNG DES ML 2036
; PROGRAMMIERSPRACHE: POWERBASIC
; ANSCHLUß AN CENTRONICSPORT LPT1
; Anschlüsse ML2036 LPT1 (oder 2)
; PD Datenbit 7 (Pin 9)
; SID Datenbit D0 (Pin 2)
; SCK Strobe (Pin 1)
; LATI AUTOFEED (Pin 14)
;*****
cls
print * **** SOFTWARE ZUR ANSTEUERUNG DES ML 2036 **** *
print

shared LPTXD%, LPTXC%
shared FOUT

call portadresse ; Portadresse wählen
print

; Hier kann das Hauptprogramm stehen
; z.B.
do
cls
print * Funktionswahl *
print * 1 – Ausgabe einer konstanten Frequenz ? *
print * 2 – Wobbeln *
print * 3 – Programmende *
input * Ihre Wahl (1, 2 oder 3) ? *, FKT

select case FKT
case 1
call EINE.FREQUENZ (FOUT)
case 2
call WOBBELN
case 3
end
end select
end select

loop
;*****
SUB WOBBELN
input *untere Frequenz ? *, FMIN
input *obere Frequenz ? *, FMAX
input *Zeit in Sekunden bis zum nächsten Frequenzwechsel ? *, t
do
print *Ich wobble, Abbruch mit einer Taste*

for i= FMIN to FMAX STEP 0.5
FOUT = i
call SCHIEBEREGISTER (FOUT)
delay t
if instat then i=FMAX ; Test, ob Taste
next i
loop until instat ; Tastendruck beendet
TASTE$=INKEY$ ; Wobbelfunktion
END SUB
;*****
SUB EINE.FREQUENZ (FOUT)
FREQUENZ:
input *Frequenz 0...32767.5 Hz (0,5-Hz-Schritte) ? *, FOUT
if FOUT < 0 then goto FREQUENZ ; testen auf Grenzwert
if FOUT > 32767.5 then goto FREQUENZ
call SCHIEBEREGISTER (FOUT)
END SUB
END
;*****
SUB SCHIEBEREGISTER (FOUT)
SCKHIGH% = 0 ; negiert
SCKLOW% = 1
LATIHIGH% = 1 ; verknüpft mit SCK, damit SCK
; bei LATI nicht beeinflusst wird
LATILOW% = 3 ; entspricht FOUT * 2^23/FCLKIN mit FCLKIN = 4194304 (Hz)
SR& = FOUT*2 ; als Taktfrequenz SR=Schieberegisterwert des ML2035
; niederwertiges Byte abschneiden
SRBYTE?=bits?(SR&)
SRBYTE?=SRBYTE? AND 127 ; PD-Bit auf Low halten
out LPTXD%, SRBYTE?
out LPTXC%, SCKLOW%
out LPTXC%, SCKHIGH% ; SCK takten, Bit übernehmen
out LPTXC%, SCKLOW%
for i=1 to 15 ; jetzt noch 15* schieben
shift right SR&,1 ; macht dann 16 Bit
SRBYTE?=bits?(SR&)
SRBYTE?=SRBYTE? AND 127
out LPTXD%, SRBYTE?
out LPTXC%, SCKLOW%
out LPTXC%, SCKHIGH%
out LPTXC%, SCKLOW%
next i
out LPTXC%, LATIHIGH%
out LPTXC%, LATILOW% ; LATI takten, Daten in
out LPTXC%, LATIHIGH% ; ML2036-LATCH übernehmen
END SUB
;*****
SUB PORTADRESSE
PORT:
LPT1D%=&H378
LPT1C%=&H37A
LPT2D%=&H278
LPT2C%=&H27A

input *LPT1 oder LPT2 benutzen (1 oder 2 eingeben) ? *,LPT
if LPT < 1 or LPT > 2 then goto PORT
if LPT = 1 then LPTXD% = LPT1D% : LPTXC% = LPT1C%
if LPT = 2 then LPTXD% = LPT2D% : LPTXC% = LPT2C%
END SUB
;*****

```

Listing 2: Unterprogramm für die 8031/51-Familie

```

; *****
; ***** MODUL für ML2035/2036 *****
; Funktion : serielles Interface für programmierbare
; Sinusgeneratoren ML2035 und ML 2036
; Prozessor : 80C31 / 80C32 und kompatibel
; EPROM : ab 0000H ...
; RAM : kein externer RAM erforderlich
; Anschlüsse :
; Controller Port1 ML2035 / ML2036
; P1.7 PD
; P1.0 SID
; P1.1 SCK
; P1.2 LATI
; Register : Register der aktiven Bank
; R0 Low-Byte für Frequenz
; R1 High-Byte für Frequenz
; R3 Bitzähler (16 Bit)
; Vereinbarungen
; Spezialfunktionsregister SFR:
ACC equ 0E0H ; Akku
P1 equ 090H ; Port 1
SP equ 081H ; Stackpointer
;
LFREQ equ 11H ; Low- und Highbyte Frequenz
HFREQ equ 22H ; werden hier nur zu Testzwecken festgelegt,
; sonst kommen diese Werte von anderen Programmteilen
;
.org $0 ; Startadresse
ljmp START
; hier folgen die Startadressen für die Interrupts
; ...
;*****
; Programmstart ab 100H, irgendwo muß es ja losgehen
.org 100H
START mov SP,#40H ; Stackpointer —> oberer RAM
; Port 1 initialisieren, zur Übersichtlichkeit einzeln
clr P1.0 ; Datenbit = 0
clr P1.1 ; SCK = 0
clr P1.2 ; LATI = 0
clr P1.7 ; PD = 0 —> aktiv
;
; ... hier stehen evtl. andere Programmteile
;*****
; Hauptprogramm zur Demonstration als unendliche Schleife
ML2036 lcall POWDN ; ML2036 in Power-down-Modus
; ... hier können noch andere Befehle stehen
lcall NOTPDN ; Power-down aufheben
; zur Demonstration laden wir hier R0 und R1 mit Direktwerten
mov R0,LFREQ ; Lowbyte für Frequenz in R0
mov R1,HFREQ ; Highbyte für Frequenz in R1
lcall SERIF ; Unterprogr. zur Übergabe der
; Frequenzdaten aufrufen
; ... hier können noch andere Befehle stehen
sjmp ML2036 ; relativer Sprung zurück
;*****
; serielles Interface
SERIF mov R3,#10H ; Bytezähler auf 8 für Low-Byte
mov ACC,R0 ; Lowbyte holen
LBYTE clr P1.0
jnb ACC.0,TAKT1 ; teste Akkubit 0, Sprung bei Low
setb P1.0 ; Akkubit war H —> P1.0 kopieren
TAKT1 setb P1.1 ; SCK takten
clr P1.1
rr A ; Akkuinhalt schieben
djnz R3,LBYTE ; Bitzähler erniedrigen und Sprung zurück,
; wenn noch nicht 0, das ganze nochmal für Highbyte
mov R3,#10H ; Bytezähler auf 8 für High-Byte
mov ACC,R1 ; Highbyte holen
HBYTE clr P1.0
jnb ACC.0,TAKT2 ; teste Akkubit 0, Sprung bei Low
setb P1.0 ; Akkubit war H —> P1.0 kopieren
TAKT2 setb P1.1 ; SCK takten
clr P1.1
rr A ; Akkuinhalt schieben
djnz R3,LBYTE ; Bitzähler erniedrigen und Sprung zurück,
; wenn noch nicht 0, alle Bits übergeben,
; in Latch des ML2036 schreiben
setb P1.2 ; LATI takten
clr P1.2
ret
;*****
; die Unterprogramme zur Power-down-Steuerung
POWDN setb P1.7 ; Power down PD auf H
mov R0,000H ; 0000H als PD-Wert
mov R1,000H
lcall serif ; serielles Interface
ret
NOTPDN clr P1.7 ; ML 2036 aktivieren PD auf Low
ret
;*****

```

gen vorbehalten. Der Anschluß des ML 2036 erfolgt deshalb über Port 1:

Controller	ML2035/ML2036
P1.7	PD
P1.0	SID
P1.1	SCK
P1.2	LATI

Nach dem Vereinbarungsteil folgt ein Hauptprogramm. Es ist sehr simpel gehalten und soll nur die Nutzung der Unterprogramme verdeutlichen. Die Frequenzwerte werden in anwendungsspezifischen Unterprogrammen berechnet und sind in der aktiven Registerbank über R0 und R1 zu übergeben. Register R3 ist nur für die Schieberegisterfunktion, hier als „serielles Interface“ bezeichnet, als Bitzähler notwendig. Für das Schieberegister wird auch hier ein SHIFT-Befehl verwendet. Die Portleitung für die Daten wird auf 0 gesetzt und anschließend das aktive Datenbit getastet. Ist es nicht gesetzt, bleibt der Zustand

der Portleitung erhalten und der Setze-Bit-Befehl wird übersprungen. Im anderen Fall wird das Bit D0 der Portleitung wieder gesetzt und anschließend in beiden Fällen die SCK-Leitung getastet. Sind alle Bits ausgegeben, wird die LATI-Leitung getastet, um den in den ML 2036 geschobenen Wert in das interne Latch zu übernehmen.

Zusätzlich zu diesen Unterprogrammen sind noch Programme zum Ein- und Ausschalten des Power-down-Modus enthalten. Sie erklären sich von selbst.

Beim Betrieb des 8031 mit der Standardfrequenz von fast 12 MHz treten mit Sicherheit keine Zeitprobleme bei der Taktung auf. Bei höheren Taktfrequenzen (der 80C31 ist für Frequenzen über 20 MHz lieferbar) sollten jedoch die Zeitbedingungen geprüft werden. SCK und LATI müssen minimal 100 ns breit sein. Sollten diese Bedingungen nicht mehr garantiert sein, so

ist der Ablauf interruptgesteuert in Verbindung mit dem Timer zu organisieren.

Ein Hinweis zur Anwendung. Wenn eine Synchronisation von Prozessor und ausgegebener Sinusfrequenz notwendig ist, so kann nach dem LATI-Takt der neue Frequenzwert bereits in das Register des ML 2036 geschoben werden. Ein an den Ausgang des ML2036 angeschlossener Komparator wertet den Nulldurchgang, teilt dies dem Controller z. B. über einen Interrupteingang mit, und dieser gibt dann den nächsten LATI-Takt aus.

Die ICs ML 2035 und 2036 stellen eine neue Technik dar, die sicherlich auch im Amateurbereich vielfältige neue Anwendungen möglich machen wird. Es sollten hier keine fertigen Lösungen angeboten, sondern die Technik vorgestellt werden. Ich würde mich freuen, wenn dieser Beitrag genügend Anregungen für neue Ideen gebracht hat.

FUNK AMATEUR Preisausschreiben

An dieser Stelle das inzwischen obligate, monatliche Preisausschreiben mit fünf Fragen – diesmal aber etwas kniffliger. Immerhin muß man, zumindest bei zwei Aufgaben, schon den Taschenrechner bemühen.

Nach errechnetem, hoffentlich korrektem Ergebnis müssen Sie nur die richtigen Felder auf der Antwortkarte ankreuzen und diese bis spätestens **1.5.1995** (Poststempel) an die Redaktion einsenden.

Mitarbeiter des Verlages und der Redaktion sind nicht teilnahmeberechtigt. Die Ziehung findet unter Ausschluß des Rechtsweges statt. Die Gewinner werden in der Ausgabe 6/95 veröffentlicht.

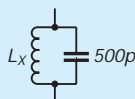
Als Preise winken:

1. Preis: 150 DM
2. Preis: 100 DM
- 3.–5. Preis: 50 DM

Folgende rechnerischen Lösungen sind richtig zu ermitteln:

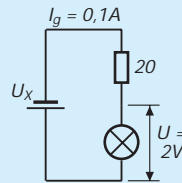
1. Bei einem Parallelschwingkreis läßt sich mit Hilfe der Thomsonschen Schwingungsgleichung die gesuchte Induktivität L_x ermitteln. Bei gegebener Frequenz von 3,5 MHz und bekanntem $C = 500$ pF beträgt der (gerundete) Wert ...

- a) ... 37 μ H
- b) ... 4,0 μ H
- c) ... 0,1 mH



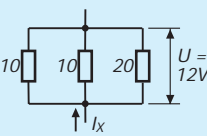
2. Diese Aufgabe ist mit etwas Übung und der Kenntnis des Ohmschen Gesetzes im Kopf ausrechenbar, also einfacher. Die kleine Schaltung zeigt einen einfachen Stromkreis, in dem ein Widerstand von 20 Ω sowie eine Glühlampe in Reihe geschaltet sind. An der Glühlampe fällt eine Spannung von $U = 2$ V ab; der Gesamtstrom I_g beträgt 0,1 A. Die Spannung U_x beträgt ...

- a) ... 43 V
- b) ... 20 V
- c) ... 4 V



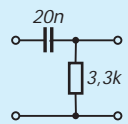
3. Über einen kleinen Umweg ist bei dieser Schaltung der Gesamtstrom I_x zu ermitteln: erst den Gesamtwiderstand errechnen und dann das Ohmsche Gesetz zu Hilfe nehmen. Dann ist I_x ...

- a) ... 12 A
- b) ... 3 A
- c) ... 25 A



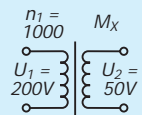
4. Sehr häufig werden in der Amateurechnik Tiefpässe eingesetzt. Der hier dargestellte besteht aus einem Kondensator 20 nF und dem Widerstand 3,3 k Ω . Mit einer einfachen Formel kann die Grenzfrequenz f_g ausgerechnet werden. Der (gerundete) Wert beträgt ...

- a) ... 2,4 kHz
- b) ... 65 kHz
- c) ... 50 Hz



5. Zu guter Letzt eine leichte Aufgabe zum Zurücklehnen. Für einen Transformator soll die Sekundärwicklung n_x berechnet werden. Primärseitig sind für eine Spannung von $U_1 = 200$ V 1000 Windungen angesetzt. Bei einer Ausgangsspannung von $U_2 = 50$ V ist für n_x folgende Windungszahl richtig ...

- a) ... 250
- b) ... 125
- c) ... 500



Haben Sie Lust bekommen, mal ein wenig zu rechnen?

Wir wünschen viel Erfolg!



Anschlußbelegung

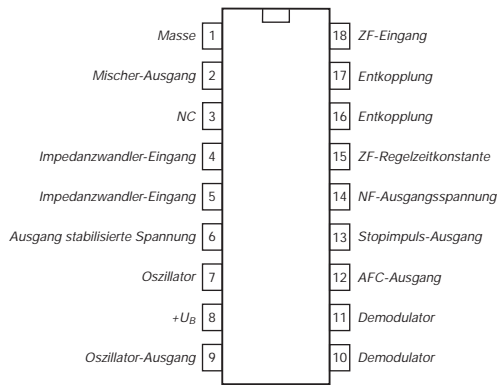


Bild 2: Pinbelegung des DIP-18-Gehäuses

Diagramm

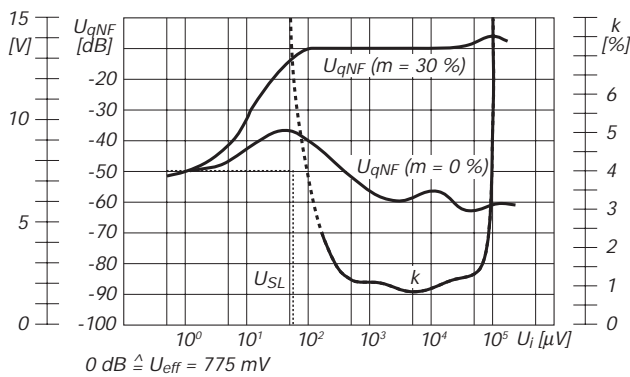
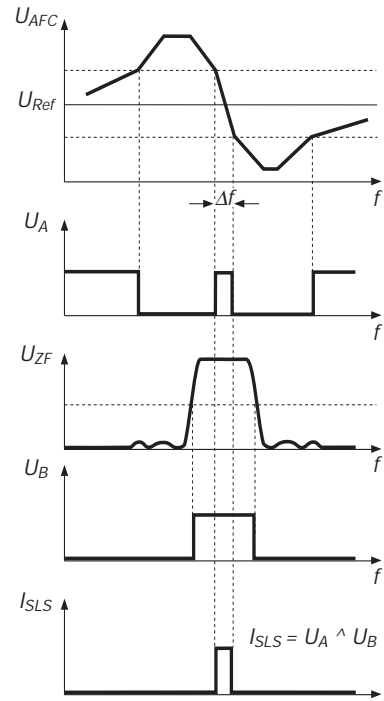


Bild 3: Ausgangsspannung und Klirrfaktor als Funktion der Eingangsspannung bei U_B = 15 V, f = 1 MHz bzw. 1 kHz

Suchlauf-Funktion



Bilder 4 bis 8: Zur Ableitung des Suchlaufstopp-Kriteriums (v. o. n. u.)
 4 – Spannung an Pin 12 mit Komparatorschwellen;
 5 – Ausgangsspannung Fensterdiskriminator A,
 6 – ZF-Selektion mit Schwellen Komparator B,
 7 – Ausgangsspannung Fensterdiskriminator B,
 8 – Spannung an Pin 13

Typische Anwendungsschaltung

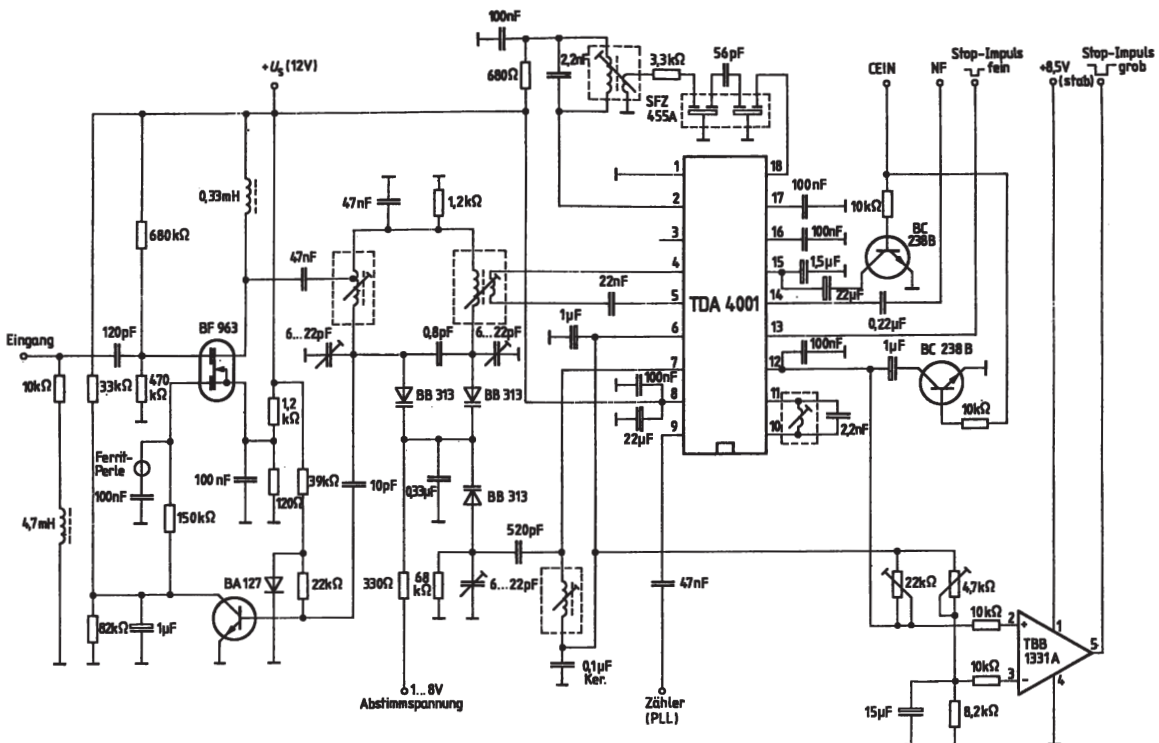


Bild 9: Applikationsbeispiel für einen Rundfunkempfänger



Sender

Ausgangsleistungen:	
High-Leistungsstufe, 2 m	50 W
High-Leistungsstufe, 70 cm	35 W
Medium-Leistungsstufe 2 m/70 cm	10 W
Low-Leistungsstufe 2 m/70 cm	5 W
Modulation:	Reaktanz-Verfahren
Nebenwellenunterdrückung:	min. 60 dB
Frequenzabweichung:	max. 5 kHz
NF-Klirrfaktor bei 60 % des Maximalhubs:	max. 3 %
Mikrofonimpedanz:	600 Ω

Empfänger

Prinzip:	Doppelsuperhet
Zwischenfrequenzen:	2 m 45,050 MHz/455 kHz 70 cm 58,525 MHz/455 kHz
Empfindlichkeit:	min. 0,16 µV für 12 dB SINAD
Trennschärfe:	min. 12 kHz für -6 dB min. 28 kHz für -60 dB
Squelch-Empfindlichkeit:	min. 0,1 µV
NF-Ausgangsleistung:	min. 2 W bei k = 5 %
Lautsprecherimpedanz:	8 Ω
(Anmerkung: Spezifikationen gelten nicht für Frequenzpaar-Betrieb)	

Besonderheiten

- programmierbare Speicher zur Aufnahme aller Betriebsdaten
- Bedienungserleichterung durch Änderung der Kennung für Multifunktionsstasten
- einfachste Abnahme der Frontplatte möglich, um Fernmontage zu ermöglichen
- volle Sendemöglichkeit auf einem Frequenzpaar bei gleichzeitiger Überwachung einer anderen Empfangsfrequenz im zweiten Band (VHF/UHF-, VHF/VHF- und UHF/UHF-Kombination möglich)
- Simplex-Prüfautomatik ASC signalisiert, daß ein Umsetzer für eine Verständigung nicht mehr erforderlich ist
- getrennter Frontplatten-DATA-Anschluß für Packet-Radio-Betrieb mit 1200 bps oder 9600 bps
- Fangfunktion A/P zur Unterdrückung von Intermodulationsstörungen
- Integrierte Schaltuhr
- Doppelton-Rauschsperr
- umfangreiches Zubehör

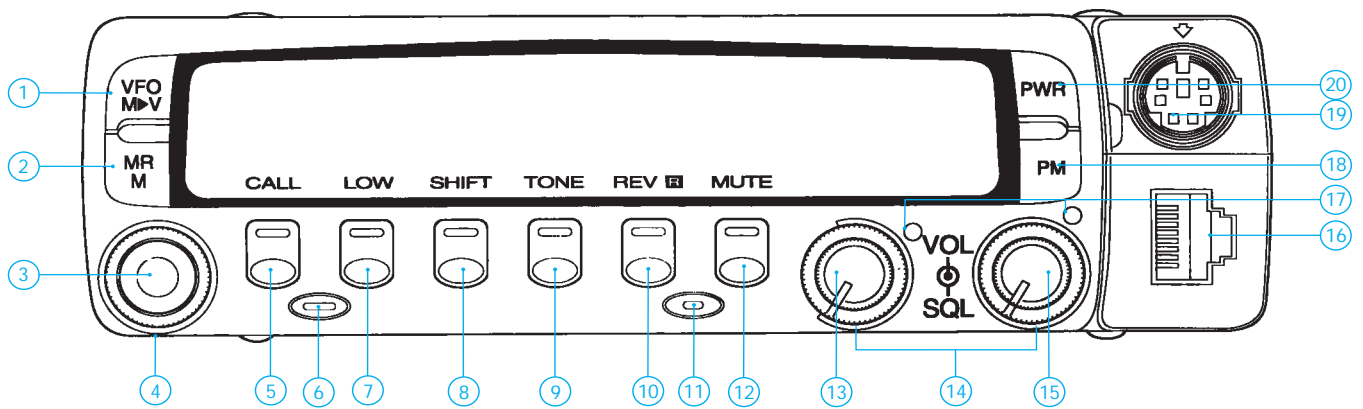
Allgemeines

Dualband-Transceiver (2 m/70 cm) für FM (F3E), Betrieb mit 13,8 V ± 15 % (11,7 bis 15,8 V) Gleichspannung	
Hersteller:	Kenwood Corp., Japan
Markteinführung:	1994
Verkaufspreis (3/95):	1399 DM (unverb. Preisempf.)
Antennenimpedanz:	50 Ω
Einsatztemperaturbereich:	-20 °C bis 60 °C
Frequenzstabilität im Einsatztemperaturbereich:	10 ppm
Stromversorgung:	13,8 V ± 15 % DC
Stromaufnahme bei 13,8 V:	Empfang max. 1,2 A Senden max. 11,5 A 70 cm max. 10,0 A
Maße (B x H x T):	141 mm x 42 mm x 165 mm
Masse:	1,1 kg

Zubehör, optional

- Multifunktions-Mikrofone (MC-45, MC-45 DM)
- geregelte Gleichstromversorgung (PS-33)
- Störschutzfilter (PG-3G, PG-3B)
- CTCSS-Modul (TSU-8)
- Montagewinkel (MB-12, MB-201)
- Frontplattenkabel(sätze), Datenkabel
- Mobillautsprecher (SP-41)
- Kommunikationslautsprecher (SP-50B)
- Tisch- oder Mobilmikrofon (MC-80, MC-55) mit Adapter (MJ-88)
- Modulationsstecker-Mikrofonschalter (MJ-89)

Frontseite

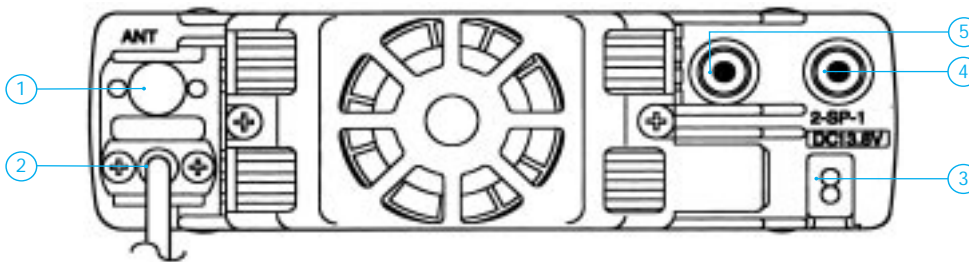


- 1 - Taste VFO-Modus
- 2 - Taste Speicher-Abmodus
- 3 - Taste MHz-Betrieb
- 4 - Abstimmsteller
- 5 - Ruftaste
- 6 - Funktionstaste
- 7 - Taste für Sendeleistung

- 8 - Taste für Frequenzablage
- 9 - Taste für Rufton
- 10 - Umkehrtaste (Revers)
- 11 - Kontrollwahltaete
- 12 - Dämpfungstaste
- 13 - Lautstärkesteller 2 m
- 14 - Rauschperrensteller

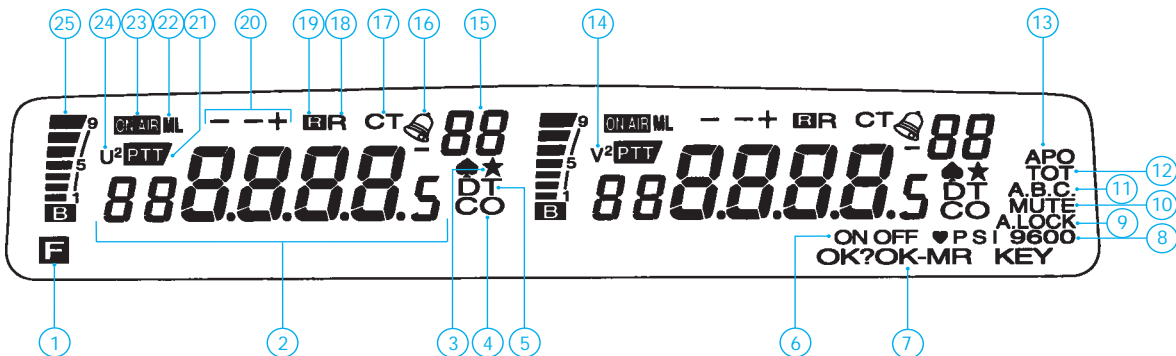
- 15 - Lautstärkesteller 70 cm
- 16 - Mikrofonanschluß
- 17 - Kontrollwahlanzeige
- 18 - Speichertaste
- 19 - DATA-Anschluß
- 20 - Ein /Aus-Taste

Rückseite



- 1 - Antennenbuchse 2 m
- 2 - Antennenbuchse 70 cm
- 3 - Betriebsspannungsbuchse
- 4 - 1. Buchse für externen Lautsprecher
- 5 - 2. Buchse für externen Lautsprecher

Display



- 1 - Funktionstaste aktiv
- 2 - Sende-/Empfangsfrequenz
- 3 - AM-Empfang (fakultativ)
- 4 - Suchlauf-Fortsetzung aktiv
- 5 - Doppelton-Rauschperre aktiv
- 6 - Status einiger Funktionen umgeschaltet
- 7 - Bestätigung für umfangreiche Rückstellaktion erforderlich
- 8 - 9600 bps gewählt
- 9 - Transceiver- oder Gesamtsperre aktiv
- 10 - Stummschaltautomatik aktiv
- 11 - Bandumschaltautomatik aktiv
- 12 - Schaltuhr aktiv
- 13 - Abschaltautomatik aktiv
- 14 - Doppel-VHF-Frequenzfunktion aktiv
- 15 - Speicherkanal-Nummer
- 16 - Akustikalarm aktiv

- 17 - Kodierfunktion/CTCSS-Funktion aktiv
- 18 - Umkehrfunktion aktiv (Revers)
- 19 - Simplex-Prüfautomatik aktiv
- 20 - Split-Betrieb
- 21 - momentanes Sendeband
- 22 - Sendeleistung Medium oder Low
- 23 - Sendebetriebsanzeige
- 24 - Doppel-VHF-Frequenzfunktion aktiv
- 25 - S-Meter/Leistungsanzeige

HF-Vorverstärker mit sehr geringem Eigenrauschen

Grenzwerte

Parameter	Kurzzeichen	min.	max.	Einheit
Betriebsspannung	U_B		10	V
Einsatztemperatur	ϑ_A			
SL 561 B		-55	125	°C
SL 561 C		-55	100	°C

Kennwerte ($U_B = 5\text{ V}$, $\vartheta_A = 25\text{ °C}$, $R_i = 50\text{ }\Omega$, $R_L = 10\text{ k}\Omega$)

Parameter	Kurzzeichen	min.	typ.	max.	Einheit
Betriebsstrom	I_B		2	3	mA
Spannungsverstärkung	V_u	57	60	63	dB
äquivalente Rauschspannung im Frequenzbereich 100 Hz ... 6 MHz	U_n				
SL 561 B			0,8	1,2	$\text{nV}/\sqrt{\text{Hz}}$
SL 561 C			0,8		$\text{nV}/\sqrt{\text{Hz}}$
Eingangswiderstand	R_e		3		$\text{k}\Omega$
Eingangskapazität	C_e		15		pF
Ausgangswiderstand	R_a		50		Ω
Aussteuerbarkeit	$U_{a\text{max}}$	2	3		V
Bandbreite	B		6		MHz

Kurzcharakteristik

- hohe Verstärkung
- niedrige Leistungsaufnahme
- SL 561 B: TO-5-Gehäuse
- SL 561 C: Plastik-DIP

Pinbelegungen

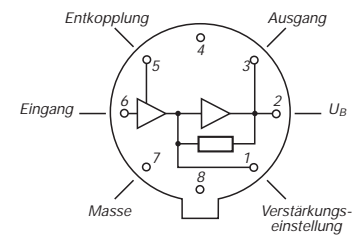


Bild 2: Pinbelegung des SL 561 B

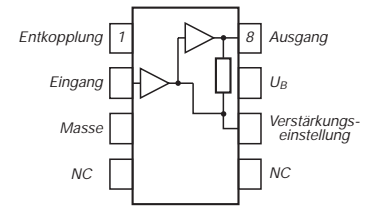


Bild 3: Pinbelegung des SL 561 C

Innenschaltung

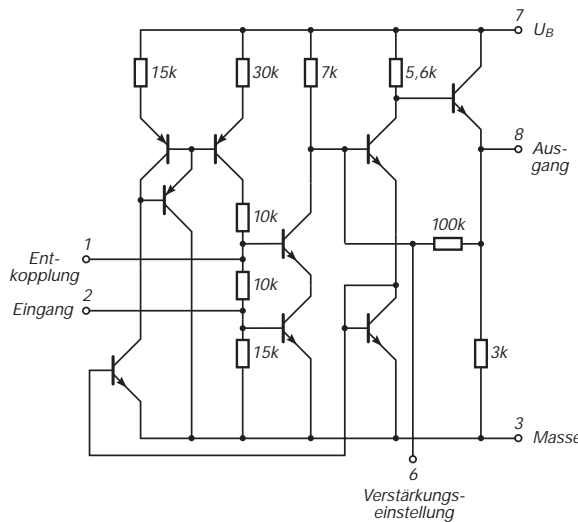


Bild 1: Interner Aufbau des SL 561 im Detail

Beschaltung

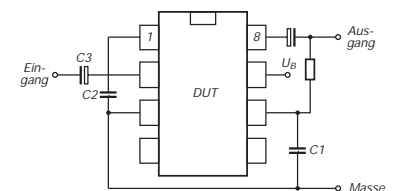


Bild 4: Äußere Beschaltung

Wichtige Diagramme

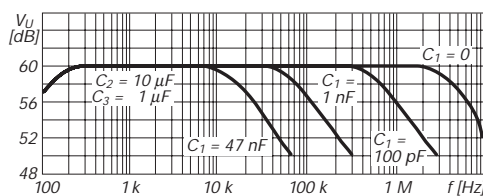
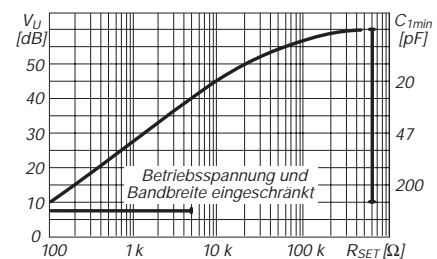


Bild 5: Verstärkungsverlauf mit C_1 als Parameter

Bild 6: Verstärkung als Funktion von R_{SET}



Hochwertige HF/ZF-Verstärker mit AGC-Funktion

Grenzwerte

Parameter	Kurzzeichen	min.	max.	Einheit
Betriebsspannung	U_B		12	V
Lagertemperatur	ϑ_S	-55	125	°C

Kennwerte ($U_B = 6\text{ V}$, $f = 30\text{ MHz}$; bei SL [1]612C 1,75 MHz, $R_i = 50\ \Omega$, $R_L = 500\ \Omega$)

Parameter	Kurzzeichen	min.	typ.	max.	Einheit
Betriebsstrom	I_B				
SL (1)610 C, (1)611 C			15		mA
SL (1)612 C			3,3		mA
Spannungsverstärkung	V_u				
SL (1)610 C			20		dB
SL (1)611 C			26		dB
SL (1)612 C			34		dB
Bandbreite	B				
SL (1)610 C			120		MHz
SL (1)611 C			80		MHz
SL (1)612 C			15		MHz
AGC-Bereich	U_{AGC}				
SL (1)610 C, (1)611 C		40	50		dB
SL (1)612 C		60	70		dB
AGC-Strom	I_{AGC}		150	600	μA

Kurzcharakteristik

- SL 61XC: Rundgehäuse
- SL 161XC: DIP
- weiter AGC-Bereich
- einfache Anwendung
- interne Betriebsspannungsentkopplung

Anschlußbelegungen

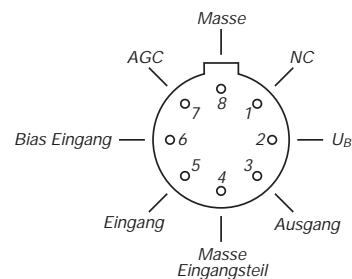


Bild 4: Pinbelegung beim Rundgehäuse

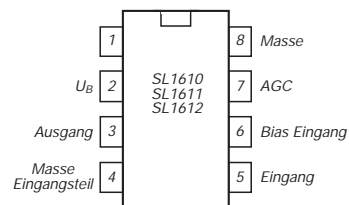


Bild 5: Anschlußbelegung des DIP

Wichtige Diagramme

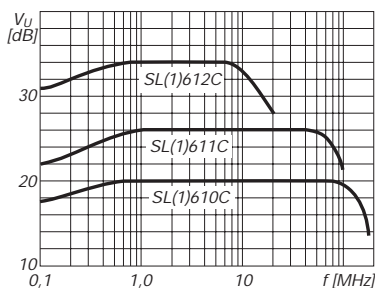


Bild 1: Spannungsverstärkung als Funktion der Frequenz ($U_B = 6\text{ V}$)

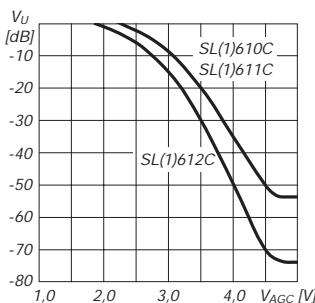


Bild 2: Verstärkungsreduktion durch die AGC-Spannung

Applikationsbeispiel

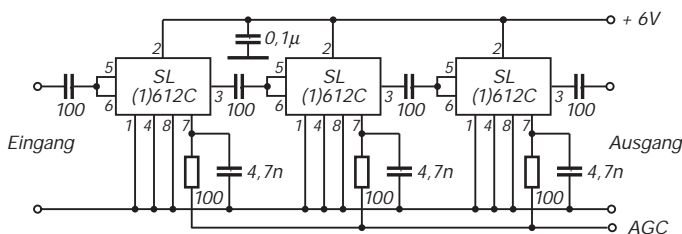


Bild 3: ZF-Verstärker für einen einfachen SSB-Transceiver. Bei 9 MHz liegt die Verstärkung bei 100 dB.

Anwenderhinweise

Bei den Schaltkreisen werden normalerweise Pin 5 und Pin 6 verbunden. Zwischen 30 MHz und 100 MHz ist die Eingangsimpedanz bei SL (1)610C und SL (1)611C dann negativ. Es wird daher empfohlen, die Quelle über einen Vorwiderstand 1 k Ω anzuschließen, um Oszillation zu unterbinden.

Die Ausgangsstufe ist ein Emitterfolger und hat ebenfalls bei bestimmten Frequenzen eine negative Impedanz. Besonders bei kapazitiver Ausgangslast sollte diese daher mit einem Widerstand entkoppelt werden. Bleibt Pin 7 unbeschaltet oder erhält er weniger als 2 V, ist die Verstärkung maximal. Bei einer eventuellen Eingangsselektion mit einem LC-Parallelkreis kann man das Rauschen vermindern, indem Pin 5 an eine Spulenzapfung gelegt wird.

Meßtechnik (5) – Brückenschaltungen

Dipl.-Ing. HEINZ W. PRANGE – DK8GH

In vorhergehenden Beiträgen haben wir uns mit den grundlegenden Zusammenhängen von Meßbrückenschaltungen beschäftigt. In diesem stelle ich eine Widerstandsmeßbrücke vor, die Sie mit Bauteilen aus der sprichwörtlichen Bastelkiste (gewissermaßen als Wochenprojekt) aufbauen und in vielen Elektronik-Anwendungen als Hilfseinrichtung benutzen können.

■ Widerstandsmeßbrücke

In der Praxis kommt es hin und wieder vor, daß man für eine bestimmte Schaltung Widerstände mit gleichen Werten braucht, bei denen es nicht ausreicht, sich nur auf die Angabe des Farbkodes zu verlassen. Die Widerstände sollen beispielsweise untereinander eine nur geringe Abweichung, z. B. 1 %, haben. Oder eine andere Forderung: Man ist sich nicht ganz sicher, ob der tatsächliche Widerstandswert nicht doch zu weit vom Sollwert abweicht, der in irgendeiner Schaltung gefordert ist usw.

Bild 1 zeigt eine ganz auf die praktischen Bedürfnisse abgestellte Schaltungsanordnung, die man als „Brettschaltung“ oder auch als kompaktes Gerät aufbauen kann. Abweichend von der vorliegenden Schaltung, sind einige Varianten möglich, auf die ich noch zu sprechen komme.

Den Brückenabgleich kontrolliert man mit einem Anzeigemeßinstrument, dessen Zeiger in der Skalenmitte steht und somit positive und negative Spannungen anzeigen kann. Dieses sogenannte Null- oder Mitteninstrument benutzen wir mit Hilfe des 3poligen Umschalters S3 auch zur Kontrolle der Batteriespannung. Doch dazu später mehr.

■ Meßbrücke als Gerät aufgebaut

Bild 2 zeigt einen Vorschlag für die Gestaltung der Frontplatte, wenn die Schal-

tung als Gerät aufgebaut wird. Natürlich sind auch individuelle Eigenlösungen denkbar. Dabei sollte jeder Hobby-Elektroniker eine gut bedienbare und ablesbare (sprich ergonomische) Lösung wählen.

Kern der Gesamtschaltung ist die in einem früheren Einsteigerbeitrag bereits besprochene Widerstandsmeßbrücke gemäß Bild 3. Der Widerstand R_A aus Bild 3 ent-

Stückliste Meßbrücke

2 Drehschalter, 1 Ebene, 6 Stufen (SA, SB)

1 Kipp- oder Schiebeschalter (S1)

1 Tastschalter, Schließer (S2)

1 Drehschalter, 2 Ebenen, 3 Stufen (S3)

Metallschichtwiderstände 1% oder besser:

R1 = 1 k Ω R9 = 4,7 k Ω

R2 = 1,5 k Ω R10 = 47 k Ω

R3 = 2,2 k Ω R11 = 470 k Ω

R4 = 3,3 k Ω R12 = Poti 4,7 k Ω lin.

R5 = 4,7 k Ω R13 = 4,7 k Ω

R6 = 6,8 k Ω R14 = vgl. Text

R7 = 47 Ω R15 = vgl. Text

R8 = 470 Ω

spricht einem der mit dem Drehschalter SA im Bild 1 auswählbaren Widerstände R1 bis R6. Der Widerstand R_B (Bild 3) ist gleichbedeutend mit dem Widerstand R13 im Bild 1. Der Widerstand R_C im Bild 3 schließlich ist im Bild 1 mit R13 bezeichnet. Den zu untersuchenden oder zu messenden Widerstand schließt man als R_X an die Buchsen Bu1 und Bu2 an.

Widerstandswerte sind bekanntlich aus Kosten- und Fertigungsgründen in so-

genannten E-Reihen, E6, E12, usw., genormt.

■ Anwendung für Werte der E-Reihen

Die Zahl hinter dem E gibt an, wie viele Werte in der betreffenden Reihe innerhalb einer Dekade vorgesehen sind.

Die E6-Reihe enthält beispielsweise die Werte 1,0; 1,5; 2,2; 3,3; 4,7 und 6,8.

Unsere vorliegende Brückenkonstruktion geht davon aus, daß der Praktiker oft Widerstandswerte aus der preisgünstigen E6-Reihe nimmt, deren Werte eine Toleranz von $\pm 20\%$ haben dürfen, für manche Anwendungen jedoch mit genauerem Wert ausgesucht oder ihr wahrer Wert zu bestimmen ist.

Der Grundgedanke für unsere Meßbrücke ist, sie so zu bestücken, daß bei Anschluß eines Widerstandes der E6-Reihe an die Buchsen Bu1 und Bu2 das Instrument Null anzeigt, wenn Soll- und Istwert übereinstimmen. Liegt eine Toleranz vor, zeigt das Instrument diese als positiven oder negativen Ausschlag an. Und wenn man sich die Mühe macht, an die Skalenstriche die Werte der Toleranz anzuschreiben – diese direkt ablesen kann.

Ein „Bestückungsbeispiel“ der Brücke macht das deutlicher. Bild 4 geht von den in der Schaltung eingetragenen Widerstandswerten aus. Hat der Widerstand R_X (als zu untersuchender Widerstand) tatsächlich den in der Reihe vorgesehenen Wert, muß das Instrument keinen Ausschlag, also Null anzeigen!

Ist der Widerstand dagegen größer – sagen wir 5 %, dann zeigt das Instrument diese Abweichung mit einem Ausschlag in positiver Richtung an. Ist sie größer als 5 %, ist der Ausschlag größer. Bei einem kleineren Widerstandswert als dem Sollwert, ergibt sich ein Ausschlag in negativer Richtung, usw.

Die Genauigkeit ist natürlich nur so groß, wie genau die Werte der Festwiderstände in der Schaltung sind. Darum setzen wir später in die tatsächliche Schaltung Widerstände mit einer sehr geringen Toleranz ein.

■ Andere Widerstandsdekaden

Ändern wir nun den vorher erwähnten Widerstand R_C auf den 10fachen Wert, kann ich an die Buchsen Bu1 und Bu2 einen gegenüber vorher 10mal so großen Wert anschließen, und die Auswerteverhältnisse sind wieder wie vorher, denn es kommt ja nur auf die Verhältnisse der Widerstände in der Brücke an.

Wir erkennen daraus: Mit der Wahl des Widerstands R_C kann ich die Dekade festlegen, in der die Brücke einzusetzen ist; mit R_A wähle ich den Wert aus der Reihe innerhalb einer Dekade aus.

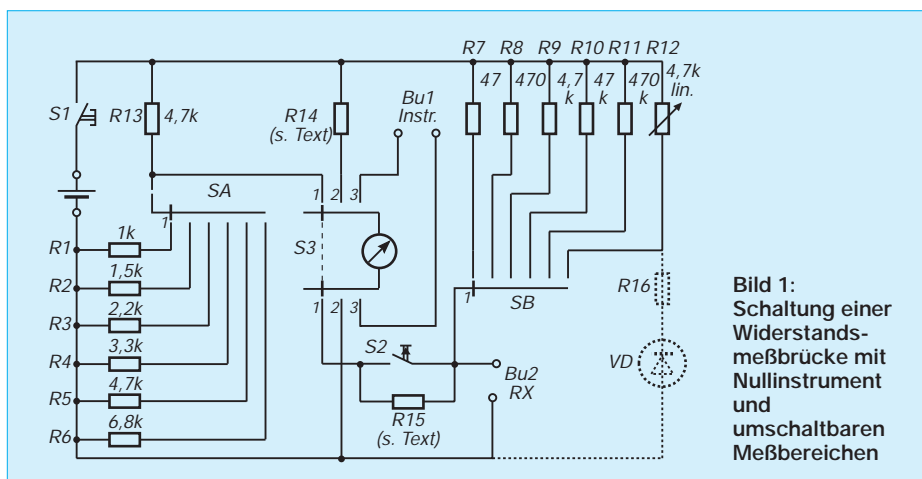


Bild 1:
Schaltung einer
Widerstands-
meßbrücke mit
Nullinstrument
und
umschaltbaren
Meßbereichen

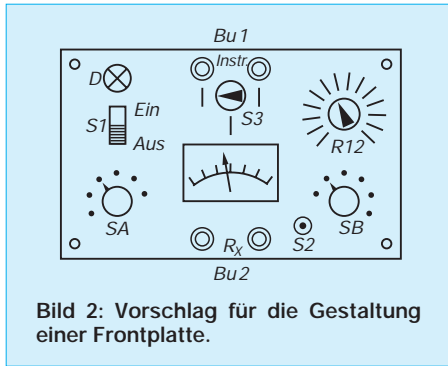


Bild 2: Vorschlag für die Gestaltung einer Frontplatte.

■ Aufbau der Brücke

In der tatsächlichen Schaltung nach Bild 1 sind für R_A die Widerstände R1 bis R6 eingesetzt. Man wählt sie mit dem Stufenschalter SA aus.

Die Bestückungsliste zeigt die einzelnen Widerstandswerte. Nehmen Sie hierfür Metallfilmwiderstände mit hoher Genauigkeit und geringem Temperaturbeiwert, z. B. aus der E96-Reihe mit 1 % Toleranz oder einer höheren E-Reihe.

Für die Widerstände R7 bis R11 als R_C gilt das gleiche: Die Werte stehen ebenfalls im Stromlaufplan und in der Stückliste. Im Gerät stellt man sie mit dem Stufenschalter SB ein.

Will man nicht nur Werte der Normreihe untersuchen oder messen, kann man für R_C auch einen einstellbaren Widerstand in die Schaltung bringen und beliebige Werte messen. Im Gerät ist dafür in der Schalterstellung 6 von Schalter SB das Potentiometer R12 angeschlossen. An der Skala des einstellbaren Widerstands sollten dann allerdings für eine bequemere Auswertung direkt die Widerstandswerte angeschrieben stehen.

Genau nach diesen Überlegungen ist also die gesamte Schaltung im Bild 1 aufgebaut.

Wollen Sie Widerstände in 10er-Schritten messen oder untersuchen, können Sie anstelle der 6stufigen Drehwähler 10stufige nehmen und die Widerstandswerte entsprechend in 10er-Schritten stufen. Der Aufwand ist dann natürlich wesentlich größer. Nicht nur der Schalter wegen, sondern der Widerstände, die nicht mehr in der kostengünstigen E-Reihe liegen und bei (wie gefordert) kleiner Toleranz merkbar teurer sein können.

■ Schutzwiderstand für das Nullinstrument

Da bei einer groben Verstimmung der Brücke das Nullinstrument gefährdet ist, dient der Widerstand R15 als Schutz-(vor-)widerstand. Durch Druck auf den Tastschalter S2 schließt man ihn kurz und bekommt die volle Empfindlichkeit des Nullinstruments in der Brückendiagonale.

Dies dient sozusagen dem Feinabgleich bei einer Messung.

■ Stromversorgung

Im Bild 1 ist für das Gerät eine Powerblockbatterie mit 9 V als Spannungsquelle vorgesehen. Selbstverständlich können Sie auch eine der in Teil 3 besprochenen Spannungsquellen verwenden. Der Spannungswert ist nicht weiter kritisch. Nur sollte sich die Spannung während der Messung nicht ändern. In jedem Fall lohnt es sich, einen Schaltkreis zur Spannungsstabilisierung einzusetzen.

Falls Sie kontrollieren wollen, ob die Batterie nach dem Gebrauch des Geräts tatsächlich ausgeschaltet ist, können Sie die im Bild 1 gestrichelt eingezeichnete Leuchtdiode mit Vorwiderstand einbauen.

Der Wert des Vorwiderstands hängt von der Schleusenspannung der eingesetzten Leuchtdiode ab. Sie sollten ihn so wählen, daß die Diode hinreichend hell leuchtet, aber ein nicht zu großer Strom fließt, der die Batterie unnötig stark belasten würde. Sicherheitshalber sollten Sie noch die am Widerstand auftretende Belastung rechnerisch kontrollieren. Eine hübsche Übungsaufgabe und gute Gelegenheit, sich mal wieder mit dem Ohmschen Gesetz zu befassen.

Wollen Sie den genauen Wert der Batteriespannung ermitteln, schalten Sie in die

Schalterstellung 2 des Umschalters S3. In dieser Schalterstellung liegt das Meßinstrument mit dem Vorwiderstand R14 an der 9-V-Batterie (S1 in Stellung EIN). Diesen wählt man so, daß das Instrument bei einer fabrikneuen Batterie Vollausschlag anzeigt. Dimensionierungsvorschläge dazu finden Sie in früheren Einsteigerbeiträgen.

In der Schalterstellung 3 von S3 ist das Instrument von den übrigen Bauteilen der Geräteschaltung abgetrennt und liegt mit seinen Anschlüssen an den Buchsen Bu3 und Bu4. So können Sie das Instrument für Abgleicharbeiten als Nullinstrumente auch in anderen Versuchsanordnungen oder Schaltungen einsetzen.

■ Widerstandsreihe E6

Widerstandsreihen sind – wie gesagt – genormt. Nimmt man Werte aus der Reihe E6, dann ist die zulässige Toleranz mit 20 % verhältnismäßig groß. Hier hilft uns dann die Meßbrücke. Machen Sie sich ruhig einmal die Mühe, rechnerisch zu überprüfen, welche Spannung das Nullinstrument bei einer bestimmten Toleranz eines Widerstands in der Brückendiagonale anzeigen wird.

Am einfachsten sind die rechnerischen Zusammenhänge zu erfassen, wenn die vier Widerstände in der Brücke gleich groß wären, nämlich genau R seien. Und weiter gehen wir davon aus, die Abweichung des Sollwerts beim Widerstand R_x habe einen Betrag x, also R_x sei $R \cdot (1+x)$.

Mit dieser Voraussetzung bekommen Sie folgende Gleichung:

$$U_D = \frac{R(1+x)}{R+R(1+x)} - \frac{1}{2}$$

$$U_B = \frac{U_E}{4} \cdot \frac{x}{1 + \frac{x}{2}}$$

wobei U_{instr} die Anzeige am Instrument und U_B die Batteriespannung sind.

Ist die Abweichung x sehr klein gegenüber dem Zahlenwert 1, vereinfacht sich die Gleichung zu $U_D = (U_E/4) \cdot x$.

Diese Angaben dienen nur zur Kontrolle, falls Sie sich in das „rechnerische Abenteuer“ stürzen sollten. Nebenbei bemerkt: Diese Überlegungen und Zusammenhänge kommen bei allen Brückenmessungen mit sogenannten Dehnungsmessstreifen vor.

Das sind Meßwiderstände, die in Folienform auf Gegenstände, Balken, Träger usw. aufgeklebt sind und bei Biegung oder Verformung des Trägermaterials den Widerstandswert ändern. So kann eine mechanische Änderung (Biegen, Stauchen, Drehen, usw.) als verhältnismäßige Widerstandsänderung in einer Meßbrücke erfaßt werden.

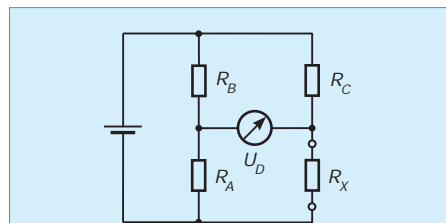


Bild 3: Prinzipschaltung der Widerstandsmeßbrücke

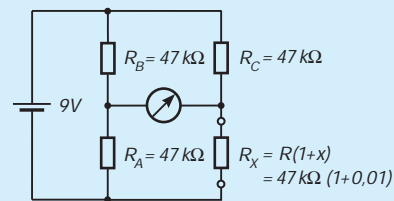


Bild 4: Mit Widerständen der E-Reihe bestückte Widerstandsmeßbrücke

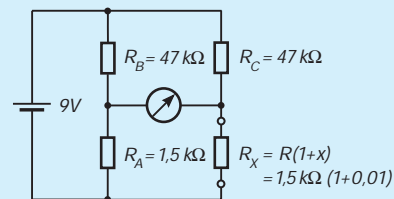


Bild 5: Gegenüber Bild 4 andere Bestückung = Umschaltung der Bereiche und Werte im Bild 1

Dämmerungsschalter

UWE REISER

Der Einsatz von Dämmerungsschaltern ist vielfältig. Meistens werden sie zum automatischen Einschalten von Außenbeleuchtungen eingesetzt, um sich die täglich lästige und manuelle Tätigkeit zu ersparen.

Der in Bild 1 dargestellte Dämmerungsschalter ist für das automatische Ein- bzw. Ausschalten von 230-V-Glühlampen bestimmt. Zur Erfassung der Umgebungshelligkeit wird ein Fotowiderstand eingesetzt. Dabei handelt es sich um ein auf den inneren lichtelektrischen Effekt beruhendes Halbleiterbauelement, dessen Widerstand sich bei Bestrahlung mit sichtbaren, IR- oder UV-Licht vermindert. Fotowiderstände sprechen nicht unmittelbar auf Beleuchtungsänderungen an, sondern mit einer Verzögerung von einigen Millisekunden.

Zusammen mit dem Trimpotentiometer R2 bildet der Fotowiderstand einen Spannungsteiler, dem eine der Beleuchtungsstärke entsprechende Spannung entnommen wird. Da die Änderung der Umgebungshelligkeit im Normalfall sehr langsam vor sich geht, kann es beim Übergang zum entgegengesetzten Schaltzustand zu mehreren Schaltvorgängen kommen. Um ein sauberes Schaltverhalten zu erreichen, wird der Schwellspannungsschaltkreis vom Typ TCA 105B eingesetzt.

Ein interner Komparator vergleicht die Eingangsspannung ständig mit einer Referenzspannung. Überschreitet diese Spannung den Referenzwert, wird die Ausgangsstufe aktiviert und gleichzeitig die Schwellspannung auf einen niedrigeren

Wert umgeschaltet. Erst wenn der neue Referenzwert unterschritten wird, erfolgt das Zurückschalten in den Ausgangszustand. Die beschriebene Schaltcharakteristik entspricht der eines Triggers.

Die Betriebsspannung für den Schaltkreis sowie die des nachfolgenden Schalttransistors wird direkt aus der Netzspannung abgeleitet. Als (kapazitiver) Vorwiderstand wird C2 eingesetzt, an dem der größte Teil der Netzspannung abfällt. Die Spannungshöhe der gleichgerichteten Spannung wird von dem Wert der Z-Diode VD2 bestimmt. Die Steuerung der Wechselfrequenz für den Verbraucher erfolgt mit dem Triac VTc1. Über den Koppelkondensator C3 gelangen die Zündimpulse vom Kollektor des Schalttransistors zum Gate des Triacs. Transistor VT1 wird über R6 und VD5 periodisch von der negativen Halbwelle der Netzspannung durchgesteuert. Die Sperrung des Triacs erfolgt mit der dauerhaften, negativen Ansteuerung der Basis des VT1 durch den Schaltkreis A1. Das ist immer dann der Fall, wenn R1 ausreichend beleuchtet ist und als Folge die Open-Kollektor-Schaltstufe (Pin 5) nach Masse durchgeschaltet hat.

Der zweite Ausgang (Pin 4) steuert die LED bei Dunkelheit an. Eine Beeinflussung des Fotowiderstands durch die Leuchtdiode ist durch entsprechende Montage auf der Leiterplatte zu vermeiden.

Die Schaltschwelle des Triggers liegt bei etwa 0,73 V unabhängig vom Wert der Betriebsspannung. Mit dem Potentiometer R2 wird dieser Schwellwert bei der entsprechenden Umgebungshelligkeit eingestellt. Der Widerstandswert für R2 liegt in Abhängigkeit vom Dunkelwiderstand des verwendeten Fotowiderstands in einem Bereich von 47 kΩ bis 470 kΩ.

Da für die Betriebsspannungserzeugung kein Transformator verwendet wird, liegt an allen Bauelementen der Schaltung die volle Netzspannung von 230 V an! Deshalb sollte die gesamte Schaltung nur von erfahrenen Elektronikern aufgebaut werden, die im Umgang mit dem Lichtnetz schon Erfahrung haben. Bitte nur isolierte Meßspitzen sowie Meßgeräte mit nichtleitendem Gehäuse verwenden. Die gesamte Baugruppe ist in einem geschlossenen und isolierten Gehäuse unterzubringen. Das gilt auch für den Fotowiderstand, den Abgleichwiderstand R2 und die LED.

Die Bilder 2 und 3 zeigen Vorschläge für das Leiterplattenlayout und die Bestückung. Zuerst sollten der Schaltkreis A1 und seine äußere Beschaltung aufgebaut werden. Die Erprobung und der Abgleich der Triggerstufe kann zunächst mittels Fremdeinspeisung von 5 V aus einem Labornetzteil erfolgen.

Danach werden, abgesehen von R4, alle anderen Bauelemente in die Leiterplatte eingesetzt. Neben der Erzeugung der 5-V-Betriebsspannung muß jetzt auch die Netzspannung zum Verbraucher durchgeschaltet sein. Soll nur der Triac geprüft werden, ist der VT1 zu entfernen und der Kollektorschluß periodisch mit positivem Potential zu verbinden. Hierbei muß eine als Last eingesetzte Glühlampe kurzzeitig aufleuchten. Durch Verbinden der Basis von VT1 mit Masse muß der Verbraucher spannungsfrei werden. Arbeiten beide Funktionsgruppen wie beschrieben, ist der Widerstand R4 einzusetzen und der Dämmerungsschalter ist betriebsbereit.

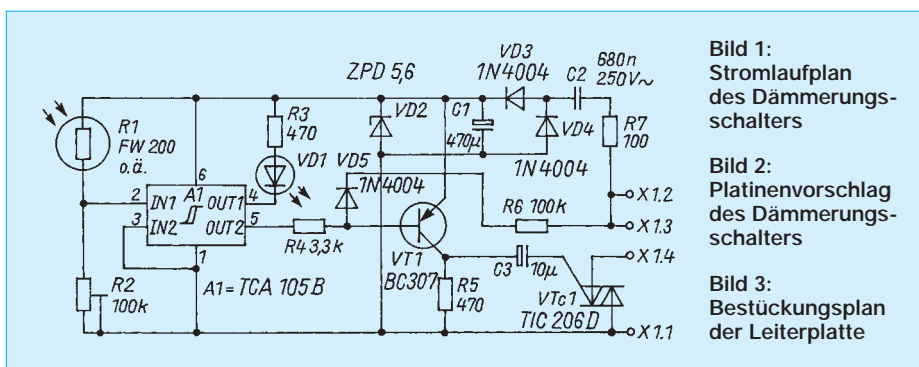
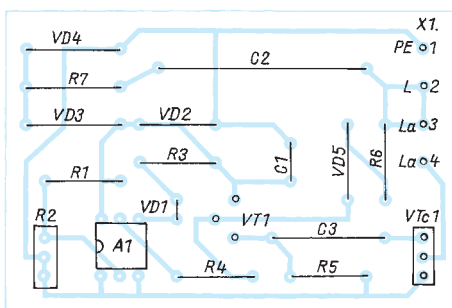
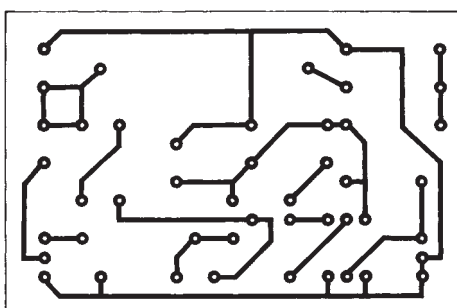


Bild 1:
Stromlaufplan
des Dämmerungs-
schalters

Bild 2:
Platinenvorschlag
des Dämmerungs-
schalters

Bild 3:
Bestückungsplan
der Leiterplatte



— Anzeige —

Licht per Handschlag

Dipl.-Ing. KLAUS SCHLENZIG

Irgendwie erschienen die Möglichkeiten des Projektes aus FA 3/95 noch nicht voll ausgereizt. Einige Zentimeter Übertragungsstrecke für eine selektive Tonsteuerung genügen zwar der geschilderten Anwendung (und mehr wäre da auch gar nicht sinnvoll gewesen). Aber es müßte doch eigentlich aus dieser Piezo-Geschichte für andere Zwecke noch mehr herauszuholen sein...

Im folgenden eine Anregung für die fensterlose Kammer oder den dunklen Keller: Licht ein und aus per Schall, eine klassisches Prinzip – neu ange-dacht. Und es funktioniert, was die meisten Leser freuen wird, auch im wenig gefährlichen Niederspannungsbereich.

■ Anleihe beim Dampf-Radio

Als die Rundfunktechnik noch in ihren Kinderschuhen steckte, lernte man auch, das in Schwingungserzeugern verwendete Prinzip der (positiven) Rückkopplung gefühlvoller und damit für die Verbesserung der Empfänger einzusetzen: In einem Generator wird gerade so viel Energie in das System zurückgeführt, daß dessen Verluste gedeckt werden. Damit bleibt die durch die Daten der resonanzfähigen Komponenten bestimmte Schwingung stabil. Dosiert man diese Rückführung etwas geringer, kommt es zwar nicht zum Schwingen, aber die Komponenten werden scheinbar wesentlich verlustärmer, das heißt entdämpft. Das führt zu einer Anhebung der Schwingkreisgüte. Die Signale ferner, schwacher Sender lassen sich damit leichter aus dem Gemisch aller anderen herausfiltern und weiterverarbeiten – solange man eben unterhalb des Schwingensatzes bleibt. Dieses Prinzip des rückgekoppelten Audions ließ sich selbstverständlich auch in der Halbleitertechnik anwenden. Warum sollte man es in Verbindung mit einem Piezoresonator nicht ebenfalls nutzen können?

■ Personalunion

Und so kam der dreipolige Piezoresonator aus dem Billigtelefon zu einer weiteren Aufgabe. Die Testschaltung nach Bild 1 sieht im Bereich von VT1 fast genauso aus

wie jene, mit der (vgl. FA 3/95) das Rufsignal in diesen Telefonen erzeugt wird. Neu ist das Potentiometer, zur Begrenzung des Stellbereichs eingebunden in eine Widerstandskombination im Kollektorzweig des Transistors VT1.

Außer diesem Generatorteil enthält das Bild noch zwei weitere Stufen – eine verstärkende Trennstufe (VT2) und einen optischen Schwingungsindikator (VT3). Dessen LED leuchtet, wenn der Generator schwingt. Das hört man außerdem. Doch diese LED hat noch eine weitere Aufgabe: Dreht man den Potentiometerschleifer langsam in Richtung Plus, verlischt die LED irgendwann. Durch mehrmaliges „Anfahren“ des Einsatzpunktes der Schwingung kann man die für den jeweiligen Fall optimale Stellung ermitteln – mehr oder weniger kurz vor dem Schwingensatz.

Beim Einstellen empfiehlt es sich, keine unnötigen Geräusche zu erzeugen. Danach kann man mit den unterschiedlichsten Schallquellen testen, was so geschieht. Entsprechend der alten Audion-Erfahrung mit Schaltimpulsen und Gewitterstörungen wird man feststellen: Nicht nur ein Pfiff mit Resonanzfrequenz wird gemeldet oder das Signal eines anderen Piezogenerators gleicher Frequenz (wie dem aus Heft 3/95). Auch Händeklatschen, Klopfen (je nach Material), Zischen oder Telefonläuten werden verstärkt – je nachdem, ob ihr Schallspektrum genügend Energieanteile der Resonanzfrequenz enthält.

Hier liegen sowohl die Chancen wie die Risiken des Prinzips, die für jeden Einsatzfall abzuwägen sind. Für einiges davon gibt es Gegenmaßnahmen. Kurze Impulse aus unerwünschten Quellen lassen sich beispielsweise durch Verzögern ausblenden. Für die Ansteuerung braucht man nicht unbedingt einen Piezogenerator, wenn das auch bei erster Betrachtung die am nächsten liegende Möglichkeit darstellt.

■ Generator aus dem Fundus

Bild 2 entspricht im wesentlichen der Schaltung aus Heft 3/95 in der „Power“-Version. Knopfzellen scheiden daher aus, der Strom von reichlich einem Milliampere wird über eine längere Nutzungsdauer besser von zwei Mignon-Akkus aufgebracht. Damit nähert man sich im Volumen der in Heft 3/95 ebenfalls erwähnten 9-V-Version, die sich für den neuen Zweck gleichermaßen einsetzen läßt.

Der Vorteil des Generators nach Bild 2, die Einstellbarkeit auf die Resonanzfrequenz des Empfängers, erweist sich für den vorliegenden Zweck allerdings als nur begrenzt wirksam. Das bezieht sich auf die zeitlich örtliche Stabilität. Die Resonanzfrequenzen der Piezoschwinger werden nämlich durch die Umgebungsbedingungen beeinflusst. Dazu gehören die Art der Lagerung und die akustische Ankopplung an die Umgebung. Schließlich muß man sie ja irgendwie in einem Gehäuse unterbringen.

Auf jeden Fall (sender- wie empfängerseitig) gilt: Eine weiche Lagerung und Fixierung auf Schaumstoff bringt die wenigsten Probleme. Und für den Schallaustritt erwies sich, neben der kleinen Gehäusebohrung wie in der 9-V-Version nach FA 3/94, noch eine Art „Brunnenring-Variante“ mit zwei leeren Tesafilmrollen als zufriedenstellende Möglichkeit.

Bei einer Schallwellenlänge im freien Raum von nur etwa 9 cm kommen jedoch beidseits weitere umgebungsbedingte Effekte hinzu, die man mit Hilfe eines Oszilloskops recht gut untersuchen kann. Diese Effekte machen den Einsatz des Generators nicht ganz problemlos, denn die am Empfänger ankommende Energie ist

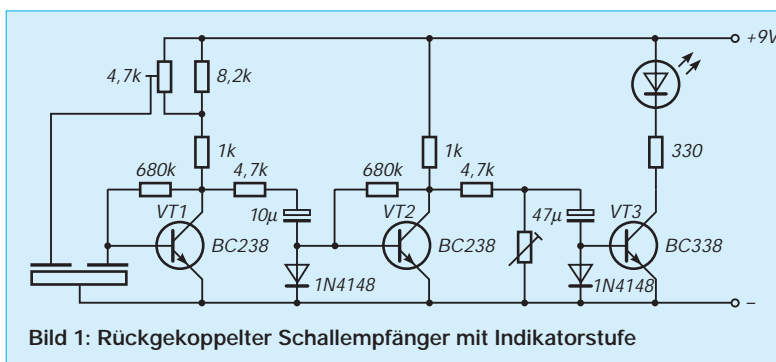


Bild 1: Rückgekoppelter Schallempfänger mit Indikatorstufe

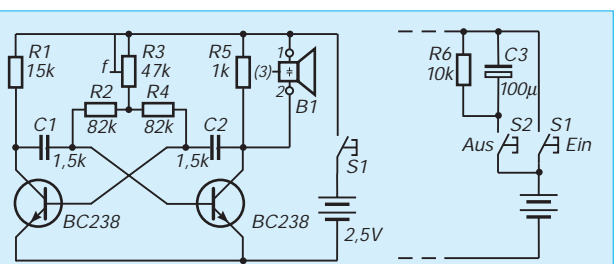
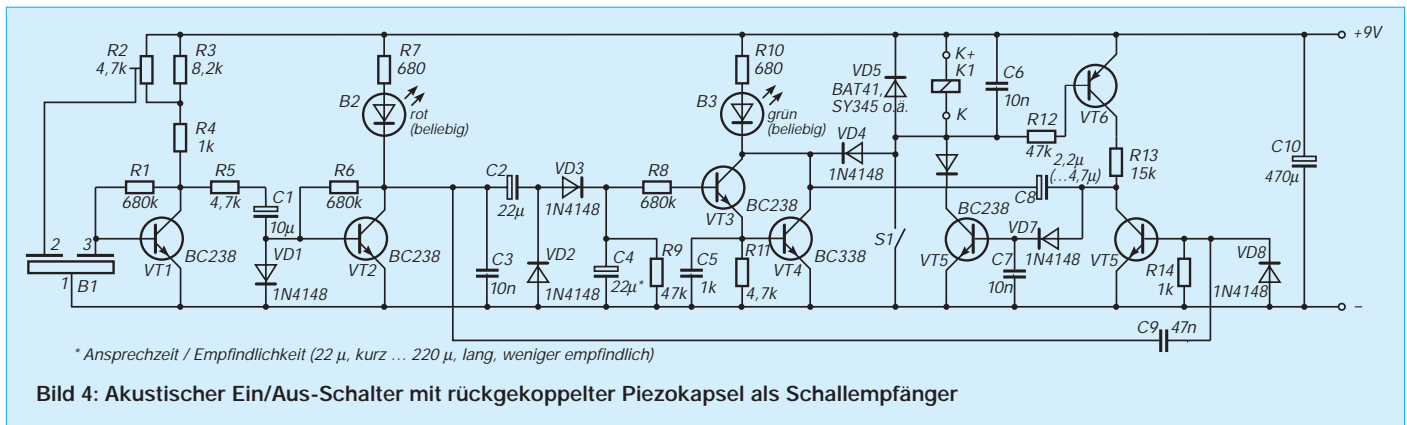


Bild 2: Signalgeber mit fremderregter Piezokapsel

Bild 3: Option „Aus-Taster mit kurzer Wirkzeit“ zu Bild 2



durchaus nicht nur eine Funktion der Entfernung.

Reflexionen können sich – lageabhängig – bis zum Auslösen auswirken. Da außerdem auch die Resonanzfrequenz des Empfängers nicht frei von Einflüssen der Umgebung ist, bringt der Einsatz des Piezogenerators als Geber Optimierungsprobleme. Das heißt, der Empfänger sollte, wird eine große Reichweite gewünscht, auch auf möglichst hohe Empfindlichkeit eingestellt sein. Dadurch spricht er allerdings auch stärker auf Fremdgeräusche an und kippt bisweilen in die Selbsterregung. Das passiert besonders dann, wenn sich in Abständen vom n-fachen der halben Wellenlänge eine schallhart reflektierende Fläche befindet. Umgekehrt kann man eine solche Anordnung auch für hohe Empfindlichkeit ausnutzen, etwa bei Dekkenmontage, wenn die Piezoscheibe auf die etwa 4,5 cm entfernte Zimmerdecke gerichtet wird.

■ **Umgedrehter Spieß**

Pfeifen, Zischen, Händeklatschen – all das sind brauchbare Alternativen zum Nulltarif zum elektronischen Generator. Eine kleine Pfeife oder eine dazu benutzte Schreiberkappe brauchen keine Batterie. Wozu der Generator unter definierten Versuchsbedingungen jedoch recht nützlich war: den erreichbaren Unterschied zwischen rein passiver Aufnahme und Rück-

kopplung zu ermitteln. Das Ergebnis war beeindruckend.

Erschienen unter bestimmten Meßbedingungen am Kollektor von VT1 ohne Rückkopplung z.B. 150 mV, waren es bei günstiger Einstellung mehr als 3 V (Spitze-Spitze). Da die restliche Schaltung bereits mit wesentlich kleineren Spannungen die gewünschten Funktionen auslöst, kommt man mit recht kleinen Eingangssignalen aus. Das wiederum bestimmt das Risiko für unerwünschtes Ansprechen auf Störsignale, das man je nach Einsatzzweck abschätzen muß.

■ **Der Zweck und seine Mittel**

Das eben angesprochene „Risiko“ ist mehr funktioneller Art. In der Schaltung kann es beispielsweise schon dadurch begrenzt werden, daß „Aus“ vor „Ein“ geht. Das heißt, die Wahrscheinlichkeit für unerwünschtes Einschalten sollte geringer sein als die für vorzeitiges Ausschalten der nur zeitweise benötigten Beleuchtung.

Das wesentlichere Risiko des Einsatzes, das man jedoch durch Vorentscheid ganz ausschließen kann, liegt in der Betriebsspannung. Der Amateur sollte grundsätzlich nur im Niederspannungsbereich arbeiten. Es gibt wunderschöne 12-V-Halogenlampen und ebenso 12-V-Relais mit im Strom entsprechend hoch belastbaren Kontakten.

Kleinere Orientierungsleuchten schließlich

kann man oft bereits aus dem 9-V-Netzteil der Schaltung speisen. Diese wird darum neutral für sich auf einer kleinen Leiterplatte montiert, die man ggf. um die Fläche für das gerade vorhandene Relais erweitern kann – vielleicht auch um eine Gleichrichter-Kondensator-Schaltung, wenn der Lampentransformator auch die Schaltung speisen soll. Eine gewisse Netzimpulsemphindlichkeit (vorwiegend für das Abschalten) ist bei solchen impuls gesteuerten Schaltungen ohnehin kaum zu vermeiden.

■ **Die Lösung im ganzen**

Bild 3 zeigt die Schaltung, die noch auf 2 m Distanz auf Zischen oder Klatschen hin eine Niederspannungsbeleuchtung ein- und ausschaltet. Die Weichenstellung für Ein und Aus liegt am Kollektor von VT2. Die leicht verzögernde Gleichrichterschaltung steuert VT3 und VT4 an, so daß das Relais anzieht. Während das Signal bereits im Abklingen ist (Verlöschen der grünen LED), schaltet sich die Selbsthaltung mit VT5 und VT6 ein. Ein neuer (kurzer!) Signalimpuls gelangt als Schwingung der Resonanzfrequenz über den praktisch unverzögerten Kanal von VT2 nach VT7 und schaltet dort die Selbsthaltung ab. Ein zu langes Signal bewirkt sofortiges Wiedereinschalten.

Wird bereits bei noch nicht ganz verloschener grüner LED neu signalisiert, kann das Relais schnarren. Das wird durch die C-Kopplung zwischen VT4 und VT7 weitgehend unterdrückt. Für Leute mit Niereiz empfiehlt sich nach Einschalten, den „optionalen“ S1 zu schließen. Das verhindert automatisches Ausschalten. S1 wird erst bei Verlassen des Raumes wieder geöffnet. Bestimmt geht das Licht beim nächsten Niesen aus. Bild 5 zeigt einen Leiterplattenvorschlag für die Schaltung bis zum Relaisausgang und Bild 6 den zugehörigen Bestückungsplan. Wird der Generator nach Bild 2 verwendet, empfiehlt sich zur Generierung genügend kurzer Ausschaltssignale der Aus-Tastenzusatz nach Bild 3.

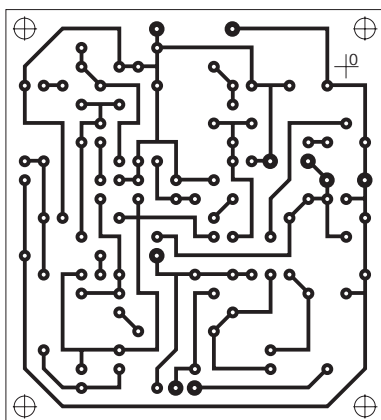


Bild 5: Leiterplatte zur Kernschaltung von Bild 4

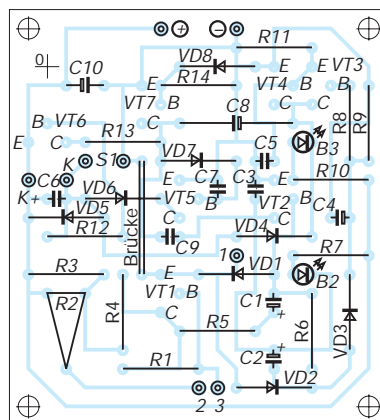


Bild 6: Bestückungsplan zu Bild 5

SSB-Erzeugung auf 9 MHz mit Standardquarzen (2)

Ing. FRANK SICHLA – DL7VFS

Während im ersten Teil verschiedene Möglichkeiten für die Aufbereitung eines DSB-Signals mit preiswerten Quarzen aufgezeigt wurden, geht es im zweiten um den Selbstbau eines 9-MHz-Filters mit Standardquarzen zur Unterdrückung des Restträgers und des unerwünschten Seitenbands. Auch hierbei hat man einen gewissen Spielraum für die Realisierung. Die Erkenntnisse lassen sich zudem auf andere Eigenbaufilter übertragen.

Da sich ein Quarz wie ein Schwingkreis mit sehr hoher Güte und Stabilität verhält, eignet er sich nicht nur als frequenzbestimmendes Element in Oszillatorschaltungen, sondern auch sehr gut zum Aufbau hochwertiger Filter.

Über Brücken mußst Du nicht gehen

Die Entwicklung und Fertigung von Quarzfiltern ist nicht ganz einfach. Dafür haben solche Filter den Vorteil, auch für sehr hohe Frequenzen tauglich zu sein. Für den Aufbau von Quarzfiltern gibt es bekanntlich verschiedene Prinzipien. Der bekannte Typ XF-9 B besteht z. B. aus vier Halbbrückenfiltern in Kettenschaltung. Für SSB-Amateurfunkzwecke wurden schon zahlreiche Selbstbauvarianten solcher Brückenfilter vorgestellt. Dabei gingen die Bestrebungen natürlich dahin, den Aufwand gering zu halten und die Abgleicharbeiten so weit zu vereinfachen, daß sie ohne spezielle Meß-

geräte und einschlägige Erfahrungen durchführbar sind.

Dabei zeigte es sich, daß man gute Ergebnisse mit drei Quarzpaaren erreichen kann. Sie sollten einen Abstand der Serienresonanzfrequenzen von 1,5 bis 2 kHz aufweisen. Jeweils drei Quarze müssen dabei gut in ihrer Frequenz übereinstimmen, d. h., möglichst auf 20 Hz genau. Letzteres ist eine sehr hohe Forderung, die der Amateur in den meisten Fällen nur durch Schleifen der Quarze erfüllen kann. Dazu braucht es aber nicht nur Geduld, sondern auch einige Erfahrung. Verständlich, daß man diese Prozedur möglichst umgehen möchte.

Up the Ladder

Der zweite Weg zum selbstgemachten Quarzfilter führt nicht über Brücken, sondern über eine Leiter. Ladder-Filter bestehen durch den Vorteil, mit Quarzen gleicher Serienresonanzfrequenz auszu-

kommen. Sie sind völlig symmetrisch aufgebaut. Um die erforderliche Bandbreite zu erzielen, werden die meisten Quarze in einem solchen Filter gezogen. Besonders große Bandbreiten sollte man daher nicht anstreben, aber gerade als schmale SSB-Lösung scheint dieser Typ für den Selbstbau ideal zu sein (unterhalb von etwa 3 MHz Filtermittenfrequenz reicht übrigens die Bandbreite auch für ein SSB-Signal nicht mehr aus).

In [3] wird der praxisgerechte Entwurf solcher Quarzbandpässe mit 1 dB Welligkeit aus Quarzsätzen von 2, 3, 4, 6 oder 8 Stück bei geringem Rechen- und Meßaufwand beschrieben. Dabei dürfen die Serienresonanzfrequenzen der Quarze um maximal ± 50 Hz voneinander abweichen, ohne daß sich Welligkeit und Flankensteilheit gegenüber dem Fall völliger Gleichheit nennenswert verschlechtern.

Für 9 MHz lassen sich entsprechende Grundwellenquarze (Bezugsquelle s. Teil 1) oder auch Obertonquarze für 27 MHz verwenden. Ich habe mich für ein Filter mit sechs Quarzen entschieden und diese Anzahl an 9-MHz-Quarzen bestellt. Dabei war ich natürlich auf die genauen Serienresonanzfrequenzen gespannt, die ich mit einer Anordnung nach Bild 7 ermittelte. Als Tastkopf kann sowohl eine 1:1-Ausführung als auch ein 1:10-Teiler benutzt werden. Im letzten Fall muß man das Oszilloskop auf 10 mV/Skt. einstellen. Wie die Tabelle zeigt, trat zwischen höchster (Quarz 1) und niedrigster Frequenz (Quarz 5) eine Diffe-

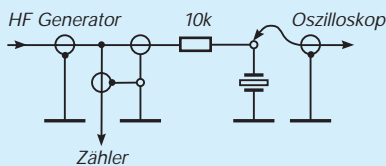


Bild 7: So kann man die exakte Serienresonanzfrequenz eines Quarzes ermitteln.

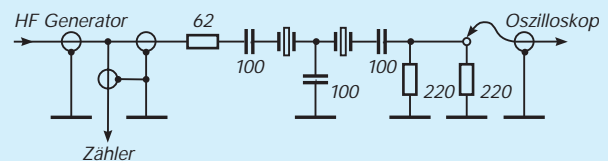


Bild 8: Der Aufbau für die Ermittlung der Normierungskapazität C_N , auf deren Basis die Berechnung des Ladder-Filters vorgenommen wird. Mit den Quarzen Nr. 1 und Nr. 4 (vgl. Tabelle) ergaben sich $f_U = 8996,6$ MHz und $f_O = 8999,2$ MHz entsprechend einer Bandbreite von 2,6 kHz.

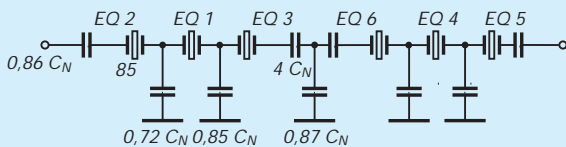


Bild 9: Berechnung der theoretisch erforderlichen Kapazitäten und Beispiel für sinnvollen Quarzeinsatz in diesem symmetrischen Filter

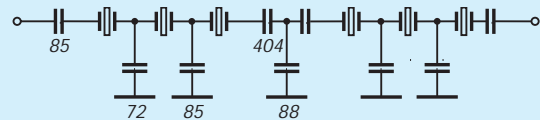


Bild 10: Filterschaltung nach Bild 9 mit den ermittelten Kapazitätswerten

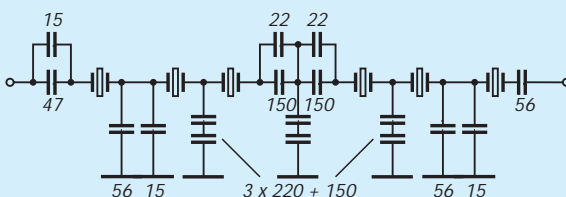


Bild 11: Filterschaltung mit korrigierten Werten und praktisch bestmöglichen Lösungen für deren Realisierung

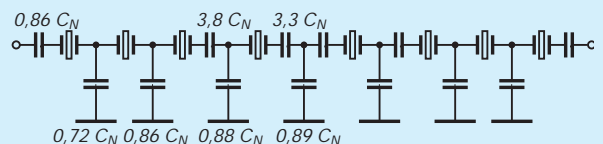


Bild 12: So errechnen sich die theoretisch erforderlichen Kapazitäten für ein Filter mit acht Quarzen. Der weitere Weg verläuft analog zu den Bildern 9 bis 11.

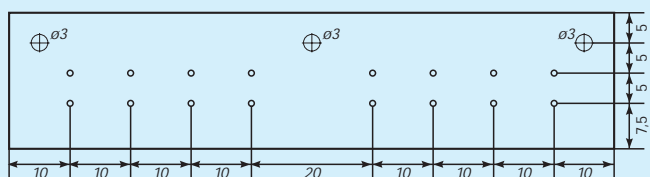
renz von 730 Hz auf. Ein Vorgehen wie bei engtolerierten Quarzen schied somit aus. Trotzdem wollte ich eine Lösung finden. Dazu machte es sich zunächst erforderlich, die Serienkapazitäten C_R zu ermitteln, mit denen die Frequenz auf den höchsten vorkommenden Wert (8996,23 kHz) gezogen werden kann. Danach erfolgte mit dem am innen zusammenliegenden Quarzpaar (Nr. 1 und 4) der Testaufbau nach Bild 8 zur Ermittlung einer Normierungskapazität C_N . Werden drei 100-pF-Kondensatoren benutzt, ergeben sich ein- und ausgangseitiger Abschlußwiderstand zu je 111 Ω . Der 62- Ω -Widerstand ist also nur bei 50 Ω Generatorinnenwiderstand korrekt. Kondensatoren und Widerstände sollten maximal 5% Toleranz aufweisen. Ziel des Testaufbaus ist die Ermittlung der -3-dB-Bandbreite. Die Normierungskapazität errechnet man mit der Formel

$$C_N = 163 \text{ pF} \left(\frac{2,6 \text{ kHz}}{2,2 \text{ kHz}} \right)^2 \frac{110 \Omega}{250 \Omega} = 101 \text{ pF}.$$

Dabei werden die -3-dB-Bandbreiten und die Abschlußwiderstände von Testaufbau und entstehendem Filter zueinander ins Verhältnis gesetzt. Im Hinblick auf die Unsicherheiten infolge der Quarzfrequenzabweichungen wurde die gewünschte Bandbreite mit 2,2 kHz recht gering angenommen. Der gewünschte Abschlußwiderstand ist indirekt proportional zu C_N . Um Problemen mit Streukapazitäten aus dem Weg zu gehen, wurde er mit 250 Ω ebenfalls verhältnismäßig gering angesetzt. Bild 9 zeigt, wie die realen Beschaltungskapazitäten des symmetrischen Filters bei engtolerierten Quarzen aus C_N zu ermitteln sind. Gleichzeitig ist daraus die Anordnung der Quarze ersichtlich. Sie erfolgte so, daß an zweiter bzw. fünfter Stelle, also dort, wo keine Ziehkapazität vorgesehen ist, die „höchstfrequenten“ Quarze angeordnet sind. Bei den anderen Quarzen wurden für funktionell gleiche Stellen die Paare mit den geringsten Abweichungen ausgewählt.

Gäbe es praktisch keine Quarzfrequenztoleranzen, würden sich die in Bild 10 eingetragenen Werte errechnen. Da aber Toleranzen bestehen, die zu berücksichtigen sind, muß man sie korrigieren, indem man die Ziehkapazität lt. Tabelle berücksichtigt. Im Falle der Serienkapazität von Quarz 2 wären nun zu den errechneten 85 pF noch 250 pF in Serie zu schalten, so daß sich etwa 63 pF ergeben. Diesem Wert kommt die Parallelschaltung vorhandener 47-pF- und 15-pF-Kondensatoren sehr nahe. Die an Masse liegenden Kondensatoren werden durch die Ziehkapazitäten nicht berührt. Angesichts unvermeidlicher Streukapazitäten wird bei der Wahl des Normwertes (oder des sich aus zwei Normwerten er-

Bild 13:
Eine simple und dennoch qualifizierte Platinenlösung für den amateurgerechten Aufbau von Ladder-Filtern



gebenden Wertes) immer abgerundet. Man bevorzuge keramische Rechteckkondensatoren mit 2% Toleranz, wie es sie z. B. bei Conrad-Electronic gibt. Bild 11 gibt die reale Beschaltung des Selbstbaufilters an.

Werte und Wertungen

Dieses Filter erreichte bei etwa 1 dB Welligkeit eine -3-dB-Bandbreite von 3,2 kHz (8996,8 ... 9000 kHz) und eine -60-dB-Bandbreite von 8,6 kHz (8994 ... 9002,6 kHz). Die Weitabselektion betrug 60 dB und verschlechterte sich bei kapazitiver Belastung, wie sie ja bei kommerziellen Filtern vorgesehen ist, etwas. Dies sind für den Amateur durchaus akzeptable Werte.

Die niederfrequente Flanke ist auch hier, wie bei allen Ladder-Filtern, weniger steil als die hochfrequente. Somit sind es ausgesprochene Filter für das untere Seitenband (LSB). Bei der 9-MHz-Methode muß jedoch im 20-m-Band das obere Seitenband (USB) passieren, so daß der Träger auf die untere Flanke zu stellen ist. Mit der in Bild 3 gezeigten Schaltung gelingt jedoch bereits im Modulator eine sehr gute Trägerunterdrückung, so daß der Filter-Nachteil etwas ausgegült wird.

Über einen Feinabgleich der Kapazitäten läßt sich die Performance des Filters noch ein wenig verbessern. Hierzu müßte man nicht nur Trimmer vorsehen, sondern sollte auch über einen Wobbler verfügen, soll das Ganze nicht in ein endloses Geduldsspiel ausarten. Ich habe darauf verzichtet und den Fehler in Kauf genommen, der sich aus der Tatsache ergibt, daß ein Quarz nicht um die gleiche Frequenzdifferenz gezogen wird, wenn man die Ziehkapazität z. B. von 100 pF auf 90 pF oder von z. B. 50 pF auf 40 pF (also jeweils um die gleiche Kapazitätsdifferenz) verringert. Der vernünftiger Weg, ein besseres Filter zu bauen, dürfte im Anfügen von zwei weiteren Quarzen bestehen. Bild 12 zeigt ihn!

Serienresonanzfrequenzen der im Musterfilter eingesetzten Quarze

Nr.	f_s [MHz]	C_R [pF]
1	8996,23	-
2	8995,83	250
3	8995,92	300
4	8996,20	-
5	8995,50	150
6	8995,91	300

Aufbautipps

Sieht man – im Gegensatz zum Musteraufbau – ein verkopplungsarmes, gestrecktes Layout vor, dürfte sich die Weitabselektion noch verbessern. Die Quarzgehäuse sollten dann geerdet und der gesamte Filteraufbau HF-dicht geschirmt werden. Ferner ist eine induktivitätsarme Masseverbindung anzustreben.

Diese Forderungen lassen sich eigentlich sehr einfach unter einen Hut bringen. Man lötet dazu die Quarze, z. B. entsprechend Bild 5, auf eine einseitig kaschierte Platine, die man leicht gewinnt, indem man von einer Europa-Karte ein 20 mm bis 25 mm breites Stück abtrennt. Die Bohrungen sind einseitig anzusenken; die Quarze werden auf die Kupferseite aufgesetzt und punktartig angelötet. Ihre Anschlüsse werden gekürzt und dienen als Stützpunkte für die Kondensatoren. Die Anschlüsse der an Masse führenden Kondensatoren werden an der Unterkante der Platine hochgebogen und dort an Masse gelötet.

Soll ein Filter mit nur sechs Quarzen entstehen, kann man die Platine rechts und links kürzen, wobei sich die Lage der Befestigungslöcher um 10 mm verschiebt. Ein Gehäuse läßt sich wohl am einfachsten aus Weißblech herstellen. Die Platine wird mit M-3-Schrauben befestigt. Die Seitenteile erhalten kapazitätsarme Durchführungen.

Neben dem hier gezeigten Verfahren gibt es natürlich noch andere. So sei auf [4] verwiesen, wo Formeln und ein Programm zur Berechnung von Ladder-Quarzfiltern vorgestellt werden. Hierzu ist in einem Testaufbau der Serienresonanzwiderstand zu ermitteln. Wie man Frequenzabweichungen kompensieren kann, wird nicht erklärt. In [5] finden sich weitestgehend „mundgerecht“ dimensionierte Schaltungen für 9-MHz-Ladder-Filter mit zwei, drei und vier Quarzen sowie für 9-MHz-Lattice-Quarzfilter mit zwei und vier Schwingern.

Literatur

[1] Brauer, H.: Einseitenbandtechnik, MV Berlin 1984
 [2] Sichla, F.: Sprachaufbereitung – eine Übersicht, in: Elektronisches Jahrbuch 1991, Brandenburgisches Verlagshaus, Berlin 1990
 [3] Lechner, D.: Kurzwellenempfänger, 2. Aufl., MV, Berlin 1985
 [4] Dirks, Ch.: HF-micro-CAD, beam-Verlag, Marburg 1993
 [5] Red, E. T.: Funkempfänger-Schaltungstechnik praxisorientiert, beam-Verlag, Marburg 1993

Bauanleitung für SWV-Meßköpfe

Dipl.-Ing. MAX PERNER – DL7UMO

Obwohl über den Selbstbau von Stehwellen-Meßgeräten schon allerlei geschrieben wurde, zeigen viele Zuschriften und Anfragen, daß beim Bau und Abgleich oft unscheinbare Kleinigkeiten zu Mißerfolgen führen. Deshalb behandeln die folgenden Ausführungen im Prinzip nur die mechanischen Probleme. Nachbau und Inbetriebnahme sind selbst mit einfachen Mitteln möglich. Diagramme zeigen die Fehler und Grenzen der beschriebenen Baugruppe.

Im Zusammenhang mit der Notwendigkeit, mehrere SWV-Meßköpfe für den Kurzwellenbereich zu bauen, entstand die Idee zu dieser Bauanleitung. Dabei konnte ich auch gleich testen, ob sich die Baugruppe reproduzierbar nachbauen läßt.

Mit den Meßköpfen sollte der Bedarf an SWV-Meßmitteln für den HF-Leistungsbereich 5 bis 20 W abgedeckt werden. Speziell daraus ergab sich eine größere Meßreihe. Als obere normale Leistungsgrenze wurden 100 bis 120 W HF angesehen. Auf die Anzeigeschaltungen bzw. -geräte für das SWV gehe ich nicht weiter ein, da sie sich vielfältig gestalten lassen, siehe z. B. [2], [3].

Um das Gebilde SWV-Meßkopf zu verstehen, einige theoretische Ausführungen. Der in Bild 1 dargestellte SWV-Meßkopf in der einfachen und meist angewendeten Ausführung ist im Prinzip eine Brückenschaltung, die Strom und Spannung einschließlich ihrer relativen Phasenlage zueinander vergleicht. Fließt ein HF-Strom durch den Übertrager T1, so wird auf dessen Sekundärseite ein Strom induziert, der an den Widerständen R1 und R2 einen Spannungsabfall hervorruft. Der abgleichbare Spannungsteiler C1/C2 teilt die sender-

seitig anliegende hochfrequente Spannung so, daß ihre Amplitude (bei wellenwiderstandsgerechtem Abschluß am Meßkopfausgang) gerade dem Spannungsabfall an R1 bzw. R2 entspricht.

In diesem Fall entsteht durch Addition der Spannungen an C2 und R2 lediglich eine „vorlaufende“ Spannung am Meßausgang D. Die Summe der HF-Spannungen an C2 und R1 ist gerade Null; die Gleichspannung am „Rücklauf“-Ausgang A also ebenfalls.

Werden Kapazitäten oder Induktivitäten in Verbindung mit ohmschen Widerständen an den Ausgang angeschlossen, so ändern sich sowohl die Phasenlage als auch das Amplitudenverhältnis. Im Ergebnis stellt die Brücke ein „Ungleichgewicht“ fest, das sich nun in einer „vorlaufenden“ und in einer „rücklaufenden“ Spannung an den Meßausgängen äußert. Aus dem Verhältnis „Vorlaufspannung“ U_v zu „Rücklaufspannung“ U_r kann das Stehwellenverhältnis s berechnet werden:

$$s = \frac{U_v + U_r}{U_v - U_r}$$

Bei bekanntem externen reellen Abschlußwiderstand steht der Strom durch den Über-

trager T1 in einem bestimmten Verhältnis zur übertragenen Leistung. Geht man im Kurzwellenbereich davon aus, daß im Antennenresonanzfall 50Ω reell vorliegen und damit (bezogen auf die meisten Senderausgänge) ein SWV von 1:1 herrscht, läßt sich die angezeigte „vorlaufende“ Spannung mit der Leistung eindeutig in Beziehung setzen. Daraus ergibt sich aber auch, daß diese Leistung nur bei einem SWV von 1:1 korrekt ist. Meßköpfe der vorliegenden Art können sowohl das SWV als auch die HF-Leistung ermitteln; bei geeigneter Bemessung und Einsatz entsprechender Bauelemente zwischen 1,8 und 30 MHz durchaus mit für den Funkamateurlerträglichen Meßfehlern. Zu beachten ist, daß bei diesen Meßköpfen HF-Eingang und HF-Ausgang nicht vertauscht werden dürfen.

Die folgenden Ausführungen beziehen sich auf $R_1 = R_2 = 33 \Omega$. Bei Veränderung dieser Widerstandswerte sind sowohl die Sekundärwindungszahl als auch der kapazitive Spannungsteiler C1/C2 zu ändern.

Platine und Bestückung

Ausgangspunkt der praktischen Realisierung ist die Schaltung nach Bild 1. Da neben der normalen Meßkopf-Variante noch eine Variante nach Buschbeck [1] realisiert werden sollte, habe ich die Leitungsführung auch für diese Option ausgelegt. Hieraus ergab sich das in Bild 3 dargestellte Layout. Bild 4 zeigt die Bestückung. Aus praktischen Gründen befindet sich der Übertrager T1 nicht auf der Leiterplatte. Die Platine (auf Epoxid-Basis) ist 45 mm x 40 mm groß und einseitig kaschiert.

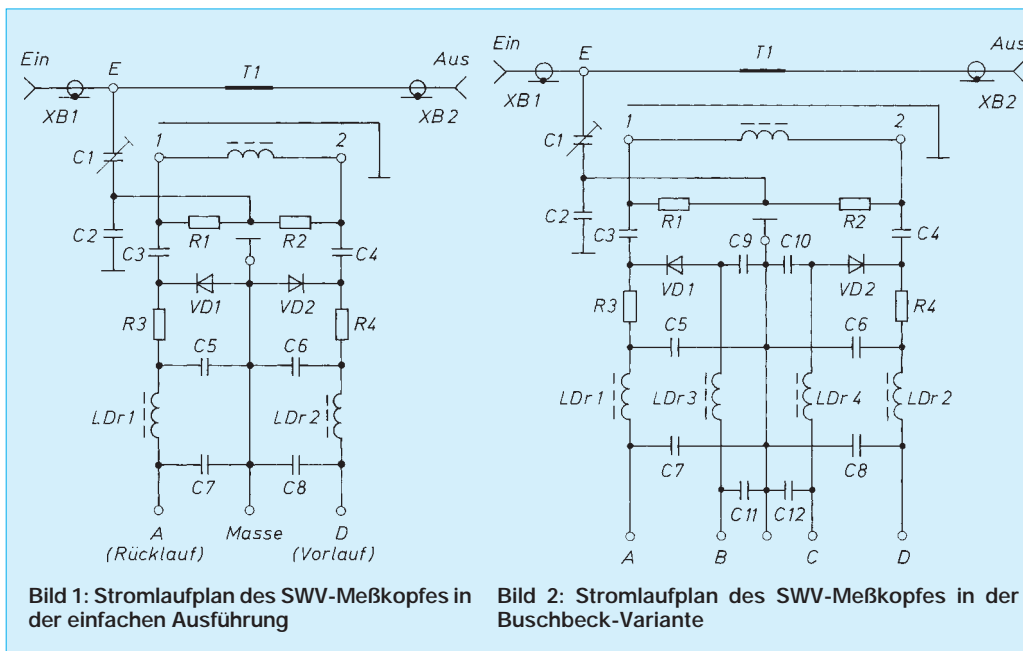


Bild 1: Stromlaufplan des SWV-Meßkopfes in der einfachen Ausführung

Bild 2: Stromlaufplan des SWV-Meßkopfes in der Buschbeck-Variante

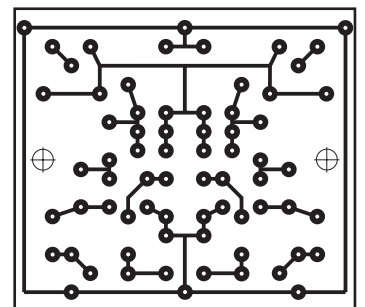
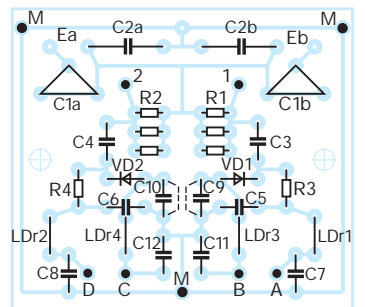


Bild 3: Leitungsführung der Platine für den Meßkopf, M = 1:1

Bild 4: Bestückung der Leiterplatte des Meßkopfes (Punkte = Löt­nägel; gestrichelt = Brücke(n); s. Text)



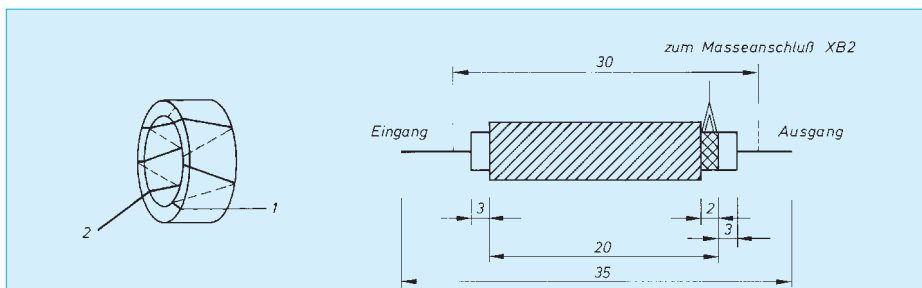


Bild 5: Aufbau des Übertragers T1. Links Sekundärwicklung mit Wicklungsrichtung; rechts die Primärwindung. Der Ringkern mit der Sekundärwicklung wird beim Zusammenbau über die Primärwindung geschoben.

Das spiegelbildliche Layout ermöglicht vier Varianten der Bestückung: 1.: Die Bauelemente werden wie gewohnt auf der unkaschierten Seite angebracht und auf der Unterseite verlötet. 2.: Die Bauelemente werden auf der kaschierten Seite montiert und dort verlötet. 3.: Der HF-Eingang befindet sich, bezogen auf die normal bestückte Platine, links oben. 4.: Der HF-Eingang ist bezogen auf die normal bestückte Platine rechts oben.

In den Kombinationen 1 bis 3 und einfache Ausführung werden der Trimmer C1 und der Festkondensator C2 an den Positionen C1a und C2a angeordnet. Der Anschlußdraht an Ea geht direkt zur Eingangsbuchse XB1, der Massekontakt (Lötfläche an der Ausgangsbuchse XB2) ist somit rechts oberhalb von Eb mittels eines Anschlußdrahtes anzulöten. Unter Beachtung des Wickelsinns des Übertragers T1 (s. dort) ergibt sich am Punkt D die „vorlaufende“, am Punkt A die „rücklaufende“ Spannung.

LDr3, LDr4, C9, C10, C11 und C12 werden nicht bestückt. Anstelle der Kondensatoren C9 und C10 tritt je eine Drahtbrücke. R1 ($3 \times 100 \Omega$), R2 ($3 \times 100 \Omega$), VD1, VD2, R3, R4, LDr1 und LDr2 werden stehend montiert.

Der Einbau der Kondensatoren C1 und C3 bis C8 ergibt sich aus ihrer Bauform. Der Scheibenkondensator C2 wird zum oberen Platinenrand gebogen und liegt damit parallel zur Leiterplatte. An den Lötstellen 1 und 2 wird die Wicklung des Übertragers T1 angeschlossen, an A und D ist die jeweilige Spannung gegen Masse abgreifbar.

Für die Bauelemente genügen Bohrlöcher von 0,8 oder 0,9 Durchmesser. Die Löcher für den Trimmer C1 sowie die Lötstellen sind den jeweiligen Gegebenheiten anzupassen. Die beiden Befestigungslöcher an den Seiten der Platine haben einen Durchmesser von 2,2 bis 2,4 mm.

■ Übertrager

Der Übertrager wird meist stiefmütterlich behandelt, obwohl er in der Endkonsequenz über die Qualität des SWV-Meßkopfes ent-

Stückliste

C1	Kunststoff-Trimmer 2 ... 30 pF (rot), Stiftabstand 3,5/7,1 mm
C2	180 ... 330 pF; Scheibe; s. Text
C3	1 nF; KDPU, RM 5
C5...8	47 nF; KDPU, RM 5
C9...12	47 nF; KDPU, RM 5
LDr1, 2	100 µH; Festinduktivität in Widerstandsbauforn
LDr3, 4	100 µH; Festinduktivität in Widerstandsbauforn (zusätzlich für Variante Buschbeck)
R1; 2	$3 \times 100 \Omega$ parallel; 0,5 W; Kohleschicht
R3; 4	1,2 kΩ; 0,1 W; Kohleschicht
T1	Ferrit-Ringkern FT-50-43
VD1; 2	Schottky-Diode 5082-2800 bzw. 5082-2811; 1 N 5711; BAT 85
XB1, XB2	BNC-Einbaubuchse UG 1094: 50 Ω; mit Lötfläche und Zahnscheibe
Lötstifte	1,0 mm Durchmesser
Schrauben	2 Zylinderschrauben M 2 \times 10
Muttern	6 Muttern M 2
Gehäuse	TEKO 371; 54 mm \times 50 mm \times 26 mm; Stahlblech; auch handelsüblich in den Maßen 53 mm \times 49 mm \times 25 mm

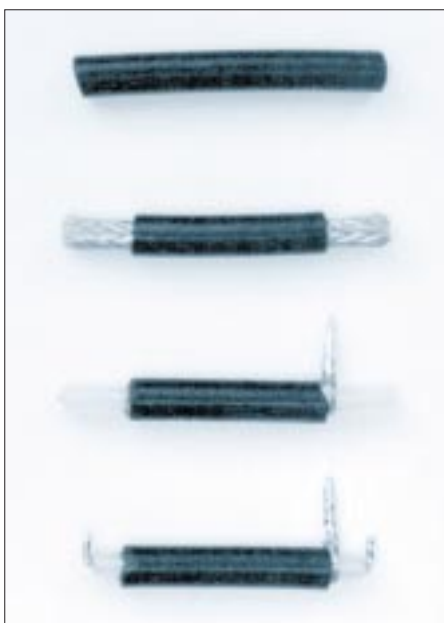


Bild 6: Beispiel zum Zurichten der Übertrager-Primärwindung; von oben nach unten: maßgerechtes Stück RG 58 – Mantel beidseitig entfernt – rechts Geflecht entfernt, linksseitig Geflecht zu Zopf verdreht – Dielektrikum beidseitig zurückgesetzt, Seele und Geflecht verzinnt.

scheidet. Ich habe einen Ferrit-Ringkern des Typs FT-50-43 (Außendurchmesser 12,5 mm, Innendurchmesser 7 mm, Höhe 4,7 mm; bei vielen Händlern erhältlich) verwendet. Er besitzt eine Permeabilität von 850 und einen A_L -Wert von 523 mH/1000 Wdg. Der Hersteller gibt den Frequenzbereich mit 1 bis 50 MHz an.

Wenig bekannt ist, daß vorwiegend die Induktivität des Kernes (also sekundäre Windungszahl und A_L -Wert) die untere Grenzfrequenz des Meßkopfes bestimmt. Speziell bei geringen Sendeleistungen wäre eine Stockung von zwei oder drei Kernen obigen Typs denkbar; besser wären Kerne FT-50B-43, die aber leider nicht leicht erhältlich sind.

Auch hier gelten die physikalischen Verhältnisse eines normalen Übertragers, allerdings eines „Stromwandlers“. Da aber die Sekundärwicklung von T1 einen Strom durch R1 und R2 treiben muß, ist die Sekundärwindungszahl je nach Primärstrom (d. h. Durchgangsleistung) zu variieren. Das bedeutet, daß bei geringer Leistung (geringerer Primärstrom) dem Stromwandlerprinzip entsprechend weniger Windungen auf der Sekundärseite aufgebracht werden müssen als bei hoher!

Weniger Windungen bei gegebenem Kern bedeuten aber geringere Induktivität und damit eine höhere untere Grenzfrequenz. Durch höhere A_L -Werte (Stockung von zwei oder drei Kernen bzw. einen anderen Kerntyp, s. o.) läßt sich dieser Mangel ausgleichen.

Die Primärwicklung des Übertragers T1



Bild 7: Zurichten der Übertrager-Sekundärwicklung; von oben nach unten: mit Folie bewickelter Kern – Kern für 10 W mit 3 Wdg. Kupferdraht mit Teflon-Isolation – einbaufertiger Übertrager für 100 W, Lackdraht auf lackiertem Kern; – fertiger Kern für 100 W Durchgangsleistung.

besteht aus einem geradlinig durch den Kern geführten Draht. Namentlich für QRP-Stationen wird oft empfohlen, als Primärwicklung zwei oder gar drei Windungen auf den Kern aufzubringen. Das bedeutet aber, daß hier unbewußt und je nach Kern ein mehr oder weniger großer schädlicher induktiver Blindwiderstand zwischen Senderausgang und Antennenanpaßgerät eingebaut wird.

Da für T1 eine rein induktive Kopplung erforderlich ist, muß die Primärwicklung gegenüber der Sekundärwicklung abgeschirmt werden. Für den Amateurgebrauch hat sich hier ein Stück Koaxialkabel bewährt. Die Seele ist die Primärwicklung, das Geflecht die Abschirmung. Zu beachten ist, daß diese Abschirmung nur einseitig mit Masse verbunden werden darf; sonst entsteht eine Kurzschlußwindung.

Die Bilder 5 und 6 zeigen die mechanische Gestaltung der Primärwicklung. Sie besteht aus einem Stück RG 58. Auf der linken Seite wurde das Geflecht unmittelbar am Mantel abgeschnitten, auf der rechten Seite vor dem Freilegen des Dielektrikums mit einer Nadel o. ä. entwirrt und zu einem Zopf verdreht. Dieser führt dann zum zentralen Massepunkt an XB2.

Die Seele wird beidseitig kurz hinter dem Dielektrikum ebenfalls nach oben abgewinkelt, so daß ein U mit einem Schenkelabstand von 30 mm entsteht. Die beiden Schenkel passen dann in die Lötstützpunkte der Mittelkontakte der BNC-Buchsen XB1 und XB2.

In Bild 5 ist auch die Wickelrichtung für die Sekundärwicklung dargestellt. Sie bezieht sich auf die oben beschriebene Kombination der Varianten 1 bis 3. Der Draht wird von außen (Beginn der Wicklung mit 1 gekennzeichnet) durch das Kernloch geführt, wobei dann weiter entgegengesetzt zum Uhrzeigersinn gewickelt wird. Werden die Markierung 1 mit dem Lötangel 1 und 2 mit 2 verbunden, entsteht die richtige Zuordnung der Phasenlage.

Obwohl die Kanten der Kerne angefast sind, kann beim Bewickeln die Isolation eines Kupferlackdrahts beschädigt werden. Bei wenigen Windungen eignet sich deshalb, so vorhanden, Draht mit Teflon-Isolation (maximal werden 200 mm benötigt), allerdings muß hier die Wicklung durch Festbinden der Drahtenden gesichert werden. Bei mehr als 4 Windungen paßt der bewickelte Kern jedoch nicht mehr auf das RG 58.

Vor dem Bewickeln mit CuL-Draht sollte man den Kern entweder mit geeignetem Lack (Zapon o. ä.) tränken oder eine Isolation aufbringen. Hierzu schneidet man aus einer weichen Plastetüte (Polyäthylen) einen etwa 3 mm breiten und ungefähr 300 mm langen Streifen heraus. Den An-

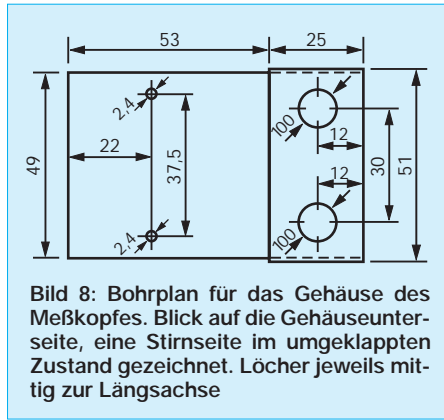


Bild 8: Bohrplan für das Gehäuse des Meßkopfes. Blick auf die Gehäuseunterseite, eine Stirnseite im umgeklappten Zustand gezeichnet. Löcher jeweils mittig zur Längsachse

fang des Streifens arretiert man durch einen Tropfen Klebstoff und wickelt danach den Kern mit sich überlappenden Windungen voll. Auch das Ende wird fixiert. Danach kann der Draht beim Bewickeln nicht mehr beschädigt werden.

Vor Beginn des Wickelns der Sekundärwicklung wird der Drahtanfang (ebenfalls später das Ende) durch einen dünnen reißfesten Faden am Kern festgebunden. Das verhindert den Frust, wenn am Ende des Bewickelns der Anfang wieder aufspringt.

Nun zur Wahl der Sekundärwindungszahl. Die Bilder 11 und 12 geben dazu einige Anhaltspunkte. Es empfiehlt sich, als „Vorlaufspannung“ bei einem SWV von 1:1 bei der gewünschten maximalen Sendeleistung etwa 8 bis 12 V zu wählen. Das ergibt sich aus der Belastbarkeit der Widerstände R1, R2 sowie der beiden Dioden. So sind 3 Wdg. optimal für etwa 10 W HF, 8 Wdg. für etwa 50 W und 12 bis 14 Wdg. für ungefähr 100 bis 120 W. Neben dem oben erwähnten Draht mit Teflon-Isolation lassen sich CuL-Drähte mit 0,2 bis 0,35 mm Durchmesser verwenden.

Nach Fertigstellung der Sekundärwicklung schiebt man den Kern auf das vorbereitete RG 58. In den meisten Fällen

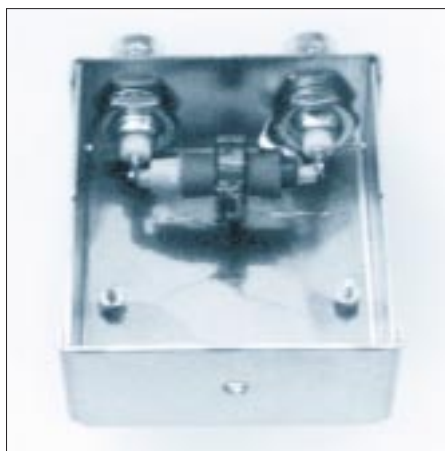


Bild 9: Mechanisch vorbereitetes Gehäuse mit montierten BNC-Buchsen. Der Übertrager wird vor der Montage der Leiterplatten zwischen die BNC-Buchsen gelötet.

„klappert“ der Kern auf dem Kabel, so daß zusätzlich noch ein Stück Isolierschlauch zwischen Kabelmantel und Kern geschoben werden muß. Es empfiehlt sich, den Kern und seine Wicklung nach dem Abgleich der gesamten Baugruppe durch Klebstoff auf der „Primärwicklung“ zu fixieren. Beim Zusammenbau des Übertragers ist darauf zu achten, daß die Enden der Seele sowie der Zopf des Geflechts nach oben, die Enden der Sekundärwicklung nach unten zeigen.

Die Wahl der Windungszahl hat auch Konsequenzen für den kapazitiven Spannungsteiler C1/C2. Bei gegebenem C1 (Variation 5 bis 30 pF) ergeben sich für C2 bei 3 Wdg. 180 pF, bei 6 Wdg. 240 pF, bei 10 bis 13 Wdg. 330 pF.

■ Gehäuse

Vor Baubeginn wurde das Gehäuse ausgewählt, erst danach die Platine entworfen. Ein Eigenbau ist selbstverständlich möglich, wegen der Mehrfachanfertigung wurde aber ein fertiges Gehäuse gewählt. Weißblech-Gehäuse sind nicht zu empfehlen, da immerhin zwei BNC-Buchsen montiert werden müssen und sich solch ein Gehäuse unter Belastung (Steckeranschluß) verzieht; außerdem lassen sich auch die 10-mm-Bohrungen für die BNC-Buchsen nur schwer ausführen.

Für die Realisierung wurde dann auf Gehäuse des Typs TEKO 371 (siehe Stückliste) zurückgegriffen. Das Prädikat „HF-dicht“ ist dafür zwar unzutreffend, die mechanische Stabilität aber sehr gut. Es müssen gebohrt werden: zwei Löcher zu 10 mm Durchmesser für die BNC-Buchsen, zwei mit 2,2 bis 2,4 mm Durchmesser für die Befestigungsschrauben zur Platinenmontage sowie je nach Bedarf ein entsprechendes Loch für die drei Leitungen Vorlauf, Rücklauf und Masse, wobei eine Abschirmung dieser Leitungen zu empfehlen ist.

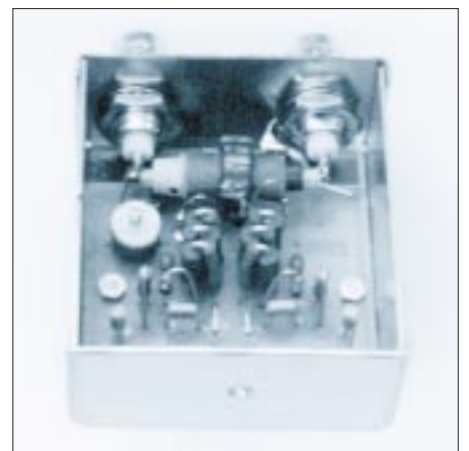


Bild 10: Blick auf einen bis auf den Anschluß der abgeschirmten Leitung fertig montierten Meßkopfes. Unter der Leiterplatte befindet sich noch eine Isolierfolie.

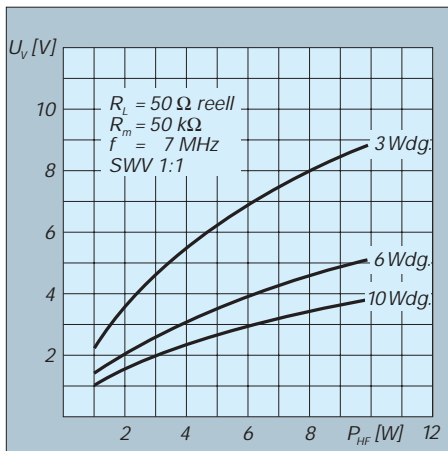


Bild 11: „Vorlaufspannung“ in Abhängigkeit von der Zahl der Sekundärwindungen von T1

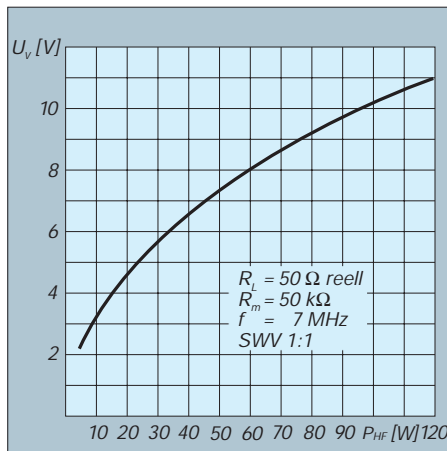


Bild 12: „Vorlaufspannung“ des Übertragers T1 bei 13 Sekundärwindungen

Bild 7 enthält die wichtigsten Maße, die einzuhalten sind, da sie sich auf die Baugruppe als Einheit beziehen. Eine Kunststoffolie auf dem inneren Gehäuseboden schließt als reine Vorsichtsmaßnahme eventuelle Kurzschlüsse zwischen Leiterplattenunterseite und Gehäuseboden aus. Die beiden Schrauben M2 werden von unten in den Boden eingesetzt und mit je zwei Muttern verschraubt. Sie halten erstens die Isolierfolie und schaffen zweitens ausreichenden Abstand der Leiterplatte.

Die beiden BNC-Buchsen montiert man so, daß die um etwa 45° abgewinkelte Masse-Lötfläche der ausgangsseitigen Buchse XB2 in Richtung XB1 zeigt. Der vorbereitete Übertrager wird mit den abgewinkelten Enden der Seele in die Mittelkontakte der Buchsen, der Zopf des Geflechts an die Massefläche von XB2 gelötet.

Anschließend setzt man die bestückte Platine in das Gehäuse ein, indem man sie unter den Übertrager schiebt und sie schließlich mit zwei M2-Muttern befestigt. Der Anschlußdraht an Ea wird mit dem Mittelkontakt von XB1, der rechtsseitige Massedraht mit der Lötfläche von XB2 verlötet. Letztlich werden noch die drei

Drähte für Vorlauf, Rücklauf und Masse mit Abschirmung an die drei Lötnägel D, A, Masse angelötet.

Für die SWV-Messung genügt anfangs eine HF-Einspeisung im mittleren Frequenzbereich.

■ Abgleich und Meßergebnisse

Der Ausgang (XB2) wird mit einem Abschlußwiderstand (Dummy Load) 50 Ω entsprechender Belastbarkeit abgeschlossen. An die Anschlüsse Vor- und Rücklauf werden zwei identische Meßinstrumente (bzw. eines mit Umschalter) im Meßbereich bis etwa 10 V Gleichspannung angeschlossen. Nach HF-Einspeisung wird der Trimmer C1 variiert. Dabei muß ein eindeutiges Minimum der „Rücklaufspannung“ auftreten. Nun nimmt man im frequenzhöchsten und danach -tiefsten Amateurband den Feinabgleich vor. Bei gleicher Leistung sollten sich hier gleiche „Vorlaufspannungen“ sowie ein sehr deutliches Minimum der „Rücklaufspannung“ (Millivolt) ergeben.

Damit ist der Abgleich beendet. Eine Überprüfung der Fehlanpassung durch Veränderung des Abschlußwiderstands ist nur dann möglich und richtig, wenn die Speise-

quelle (Generator, Sender) die Ausgangsimpedanz auch garantiert einhält. Bei niedrigeren Sendeleistungen ist hier ein Leistungsteiler, z. B mit 6 dB, sehr hilfreich. Sonst kann man zur Überzeugung gelangen, daß der Meßkopf nicht richtig arbeitet.

Für die Leistungsmessung wird entweder die Spannung über dem Abschlußwiderstand gemessen und in Leistung umgerechnet, oder man macht eine vergleichende Eichung mit einem anderen Leistungsmeßgerät. Die „vorlaufende“ Spannung ist dann zur Auswertung heranzuziehen.

Noch einige abschließende Bemerkungen zu den in den Bildern 11, 13 und 14 dargestellten Meßwerten: Der Meßkopf wurde mit 50 Ω (Dummy Load) abgeschlossen, die Eingangsseite dabei im Bereich unter 10 W HF mit einem Leistungsteiler auf 50 Ω gehalten. Vorlauf- und Rücklaufanschluß erhielten je einen Abschlußwiderstand von 50 kΩ. An diesen erfolgte gleichzeitig die Messung der „vorlaufenden“ und der „rücklaufenden“ Spannung mit hochohmigen Meßgeräten.

Die hochfrequente Spannung an der Dummy Load habe ich in Leistung umgerechnet, an den Eichpunkten die „vorlaufende“ Spannung gemessen und aus $R = U^2/P$ einen Rückrechnungsfaktor gewonnen. Auf diese Weise erhielt ich die Meßfehler nach Bild 13 und Bild 14. Die bei mehreren Meßköpfen ermittelten Werte tolerierten nur geringfügig, so daß die dargestellten Werte bei einem Nachbau auch erreicht werden sollten.

Bild 13 läßt erkennen, daß bei geschickter Wahl des Eichpunkts für die Leistung der Fehler im Bereich von 1,8 bis 30 MHz ±5 % beträgt; das ist für den einfachen Meßkopf ein sehr guter Wert. Interessant ist Bild 14. Auch hier liegt der Meßfehler zwischen 120 und 25 W unter ±5 %. Bei Leistungen unter 20 W HF steigt der Fehler infolge der sich stärker bemerkbar machenden Diodenflußspannung(en) jedoch schnell an. Dieses Verhalten läßt sich auf den Leistungsbereich 10 bis 1 W übertragen; die Tendenz ist auch dort zu erkennen. Ein guter Grund, sich für die entsprechenden Leistungsbereiche jeweils einen speziellen Meßkopf zu bauen.

Alle Rechte der kommerziellen Nutzung und Verwertung beim Autor!

Literatur

[1] Perner, M., Y21UO: Meßköpfe für das SWV im Kurzwellenbereich (2), FUNKAMATEUR 41 (1992), H. 8, S. 468
 [2] Perner, M., Y22UO: Stehwellenanzeige mit ICL 7106, FUNKAMATEUR 41 (1992), H. 2, S. 108
 [3] Perner, M., DL7UMO: Leistungsanzeige – einmal anders, FUNKAMATEUR 43 (1994), H. 1, S. 60

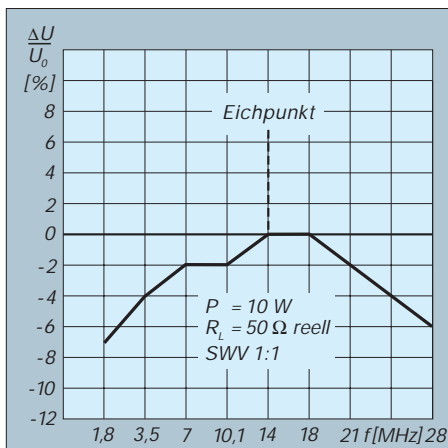


Bild 13: Meßfehler des Meßkopfes für Amateurbänder bei einem Übertrager 1 Wdg./3 Wdg.

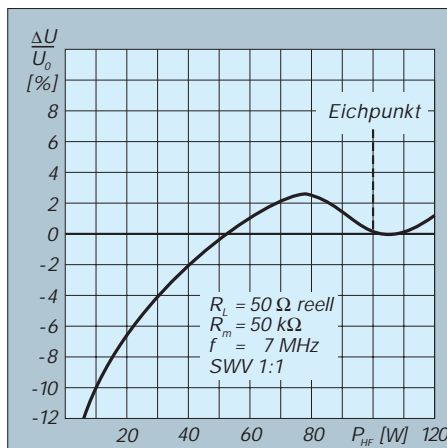


Bild 14: Meßfehler des Meßkopfes in Abhängigkeit von der hochfrequenten Leistung

Einfache Speisung von Monoband-Yagis

MARTIN STEYER – DK7ZB

Monoband-Yagis sind dankbare Objekte für den noch selbstbauenden Funkamateurl. Ein Abgleich durch Elementlängenveränderung bleibt eine übersichtliche Angelegenheit. Wie man auch die Anpassung auf einfache Weise in die Reihe bekommt, wird hier beschrieben.

Wenn das gesamte Konzept einer Einband-Yagi stimmt, ist ein einfacher Längenabgleich aller Elemente möglich. Man mißt die Resonanzfrequenz aus; falls sie nicht der gewünschten entspricht, kürzt oder verlängert alle Elemente umgekehrt proportional.

Als maximaler Gewinn für Dreielement-Yagis sind 6 bis 6,5 dBd zu erreichen. Dieser Wert läßt sich mit nahezu unendlich vielen Kombinationen zwischen Elementlängen und -abständen erzielen.

ein Beta-Match (Haarnadel-Kompensationsschleife parallel zum Speisepunkt). Schließlich bleibt neben der richtigen Dimensionierung als letzter Punkt der Balun zur Symmetrierung. Es gibt jedoch eine noch einfachere und billigere Lösung.

■ Theorie

Zwei Probleme müssen gelöst werden: Transformation des niedrigen Speisewiderstandes auf 50 Ω und Anpassung des symmetrischen Strahlers an den unsymme-

trischen Eingang des Koaxialkabels. Beide Forderungen lassen sich mit einem Anpassungsstück aus zwei parallelgeschalteten Koaxialkabeln lösen! Sie wirken als Viertelwellentransformator und gleichzeitig als vereinfachter Viertelwellensperrring (Tonna-Speisung).

Bei den von Tonna verwendeten Antennen wird das Erden in der Entfernung von $\lambda/4$ am metallischen Antennenträgerrohr vorgenommen. Diese Variante führt beim Eigenbau allerdings zu Problemen bezüglich der Mechanik und der Korrosionsbeständigkeit. Aus diesem Grund verwende ich in Yagis nach dem DL6WU-Design [2] schon seit Jahren mit gutem Erfolg eine abgewandelte Tonna-Speisung (Bild 1). Das Strahlerelement muß isoliert gehalten werden und ist in der Mitte elektrisch unterbrochen (gestreckter Dipol). In einer

$$Z = \sqrt{Z_a \cdot Z_e}$$

Anschlußdose befindet sich eine am Boom direkt neben dem Speisepunkt geerdete Koaxialbuchse, die über eine koaxiale Viertelwellenleitung in Form einer Schleife mit der beidseitig isolierten Strahlermitte verbunden ist. Diese Schleife darf man nicht mit dem allseits bekannten Halbwellenbalun verwechseln! Messungen zeigen, daß sie Mantelwellen wirksam unterdrückt. Außerdem läßt sich eine Viertelwellenleitung als frequenzabhängiges Transformationsglied verwenden. Mit Z_a als Antennenwiderstand und Z_e als Eingangswiderstand am Speisepunkt errechnet sich der Wellenwiderstand Z der Transformationsleitung zu

Kommen wir nun zu unserer Dreielement-Yagi zurück, deren Strahlungswiderstand (bzw. Impedanz am Speisepunkt) bei etwa 17,5 Ω liegt und setzen die Werte 17,5 Ω (Z_a) und 50 Ω (Z_e) in die obige Gleichung ein. Für den Wellenwiderstand der Anpassleitung ergibt sich ein Wert von 29,6 Ω. Sie läßt sich auf einfache Weise durch das Parallelschalten zweier Kabelstücke mit 60 Ω Wellenwiderstand herstellen. Diese Variante eignet sich für Antennenspeiseimpedanzen von etwa 17 bis 20 Ω; bei 12 Ω verwendet man zwei 50-Ω-Kabelstücke, für 25 Ω solche mit 70 Ω Wellenwiderstand.

■ Praxis

Wird dieses Viertelwellenstück gleichzeitig so geschaltet, daß sich die beschriebene Tonna-Speisung ergibt, so erreicht man beide geforderten Wirkungen: Transformation auf 50 Ω und Sperre zur Mantelwellenunterdrückung.

Daß diese Überlegungen nicht nur in der Theorie funktionieren, zeigen drei gebaute Musterantennen für die Bänder 2 m, 6 m und 10 m. Prinzipiell läßt sich das Konzept natürlich auch für jedes beliebige andere Kurzwellenband anwenden, allerdings nur für Monoband-Yagis.

Wer die notwendigen Abmessungen braucht, findet im Abschnitt 16.3 von [1] alle Werte für einen Strahlungswiderstand von 20 Ω, auch hier ist mit zwei parallelgeschalteten 60-Ω-Kabeln eine in guter Näherung exakte Speisung möglich. Liegt deren Strahlungswiderstand höher oder niedriger, können andere Kabel verwendet werden (s.o.). Der grundsätzliche Aufbau ist in Bild 1 gezeigt; die Mechanik der Antennen wird so ausgeführt, wie schon in [3] beschrieben. Tabelle 1 enthält die Maße für die Bänder 2 m, 6 m und 10 m. Die Längen für die Viertelwellenleitung beziehen sich auf Koaxialkabel mit einem Dielektrikum aus Voll-Polyäthylen mit einem

Tabelle 1: Abmessungen von Dreielement-Yagis

Band [m]	R [cm]	S [cm]	D [cm]	$A_R = A_D$ [cm]	Anpaßleitung 60 Ω [cm]
2 m	103	97,5	92,5	41,5	2 × 34,5 (Voll-PE)
6 m	298	283	267	120	2 × 100 (Voll-PE)
10 m	522	496	469	210	2 × 176 (Voll-PE)

Tabelle 2: Faktoren zum Berechnen beliebiger Resonanzfrequenzen

Reflektor	0,496 λ
Strahler	0,471 λ
Direktor	0,445 λ
$A_R = A_D$	0,200 λ

All diesen Kombinationen ist aber gemeinsam, daß sie zu einem relativ niedrigen Fußpunktwiderstand des gespeisten Elements führen [1]. Bei einem gestreckten Dipol sind das 10 bis 20 Ω. Soll ein in der Reaktanz unverstimmtes Element mit 50 Ω Speisewiderstand zum Einsatz kommen, fällt der Gewinn zwangsläufig auf etwa 5 dBd.

Die klassische Speisung bei der niederohmigen Yagi ist die Gamma-Anpassung. Sie erfordert eine verhältnismäßig anspruchsvolle Mechanik inklusive eines entsprechend spannungsfesten Dreh- bzw. Trimmkondensators zur Kompensation des am Speisepunkt entstehenden induktiven Blindanteils, und solche Bauteile sind immer schlechter zu bekommen. Auch die Wetterfestigkeit ist ein schwer beherrschbarer Faktor. Eine weitere Möglichkeit ist

trischen Eingang des Koaxialkabels. Beide Forderungen lassen sich mit einem Anpassungsstück aus zwei parallelgeschalteten Koaxialkabeln lösen! Sie wirken als Viertelwellentransformator und gleichzeitig als vereinfachter Viertelwellensperrring (Tonna-Speisung).

Bei den von Tonna verwendeten Antennen wird das Erden in der Entfernung von $\lambda/4$ am metallischen Antennenträgerrohr vorgenommen. Diese Variante führt beim Eigenbau allerdings zu Problemen bezüglich der Mechanik und der Korrosionsbeständigkeit. Aus diesem Grund verwende ich in Yagis nach dem DL6WU-Design [2] schon seit Jahren mit gutem Erfolg eine abgewandelte Tonna-Speisung (Bild 1). Das Strahlerelement muß isoliert gehalten werden und ist in der Mitte elektrisch unterbrochen (gestreckter Dipol). In einer

Das Strahlerelement muß isoliert gehalten werden und ist in der Mitte elektrisch unterbrochen (gestreckter Dipol). In einer

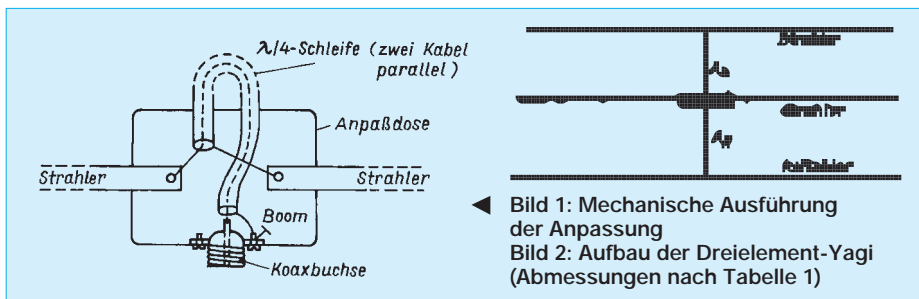


Bild 1: Mechanische Ausführung der Anpassung
Bild 2: Aufbau der Dreielement-Yagi (Abmessungen nach Tabelle 1)

Verkürzungsfaktor von 0,67. Wird Schaumstoffkabel verwendet, muß man einen Faktor von 0,82 ansetzen.

Eine Elektro-Installationsdose für Feuchträume wird oben auf das Mittelteil des Strahlers gesetzt und enthält die mit dem Trägerrohr metallisch leitend verbundene Koaxialbuchse für das 50- Ω -Speisekabel. Bild 2 zeigt die Verdrahtung der „Anpassungsbox“.

Die seitlichen Löcher, durch die die Kabelschleifen führen, werden mit Silikon-Dichtungsmasse wetterfest gemacht, zwei kleine Bohrungen im Boden dienen dazu, eventuell auftretendes Kondenswasser abzuleiten.

Die Mechanik der Element- und Tragerrohrhalterung entspricht den schon im FUNK-AMATEUR [3] beschriebenen Portabel-Yagis. Die 2-m-Antenne besteht aus einem Boom aus Vierkant-Aluminiumrohr 15 mm \times 15 mm und Elementen aus 6-mm-Aluminiumrundrohr, die in entsprechenden Bohrungen des Trägerrohres sitzen. Für die 6-m-Variante wurden ein 30-mm-Rundrohr für den Träger und 12-mm-Rohre für die Elemente verwendet.

Entsprechend bestehen für das 10-m-Band das Trägerrohr aus 40-mm-Aluminiumrohr mit 2 mm dicker Wandung und die Elemente aus jeweils 2 m langen Mittelstücken aus Aluminiumrohr 16 mm \times 1,5 mm und Enden aus Rohr 12 mm \times 1 mm.

Ein Abgleich sollte bei den gegebenen Abmessungen an sich nicht notwendig sein. Liegt die gewünschte Resonanzfrequenz ober- oder unterhalb der tatsächlichen, so werden alle (!) Elemente prozentual in ihrer Länge korrigiert.

■ Dimensionierung für andere Bänder

Mit Hilfe der in Tabelle 2 angegebenen Faktoren ist ein einfaches Umrechnen auf andere Bänder möglich. Dazu wird jeweils die gewünschte Wellenlänge (eingesetzt in m) mit ihnen multipliziert.

Durch die bei niedrigeren Frequenzen wegen der mechanischen Belastung zu wählenden dickeren Elementrohre ergibt sich in gewissen Grenzen eine Selbstkorrektur für den Verkürzungsfaktor. Ein Abgleich ist ohne weiteres durch die beschriebene Längenänderung möglich, wenn man die Elementenden mit Hilfe von Schlauchschellen verschiebbar macht.

Literatur

- [1] Rothammel, K: Antennenbuch, 10. Auflage, Frankh-Kosmos, 1991
- [2] Hoch, G., DL6WU: Wirkungsweise und optimale Dimensionierung von Yagi-Antennen, UKW-Berichte 21 (1977), H. 1, S. 27
- [3] Steyer, M., DK7ZB: Portable KW-Yagi-Antennen nach dem Baukastenprinzip, FUNKAMATEUR 43 (1994), H. 7, S. 626

Afu-Software-News

■ NEC/Wires 1.5

Brian Breezly, K6STI, ist für seine Antennenberechnungs-Programme recht bekannt. So wie das vor kurzem fertiggestellte Programm NEC/Yagi 2.0, basiert auch NEC/Wires auf dem Standard des Numerical Electromagnet Codes (NEC), der vor allem in der kommerziellen und professionellen Welt verwendet wird. Diese Implementierung ist das erste auch am Amateurmarkt verfügbare Programm, mit dem sich Antennen wahlweise aus Rohren oder Drähten berechnen und modellieren lassen.

Das NEC-Programm, das keine Miniaturausgabe eines anderen Programms ist, hat eine vielfach größere Leistungsfähigkeit als die bekannten, auf dem Mininec-Algorithmus basierenden Programme, läuft viel schneller und ist für die meisten Modelle um einiges genauer.

NEC/Wires soll das einzige Programm (für den PC) sein, das Leitungs- und Bodenverluste, Eingangsimpedanzen sowie Gewinn für Antennen nahe dem Erdboden

richtig berechnet. NEC/Wire ist außerdem in der Lage, Antennendateien von AO und MN direkt einzulesen, so daß bereits bestehende Modelle schnell analysiert werden können.

Das Programm ermöglicht automatische Drahtsegmentierung, symbolische Dimensionierung, symbolische Ausdrücke, die Definition von Strom- und Spannungsquellen und vieles mehr. Die Ausgabe erfolgt grafisch wahlweise in Polar- und Rechteckkoordinaten (für Azimut und Elevation), die dargestellten Kurven lassen sich zu Vergleichszwecken auch übereinanderlegen. Natürlich können alle Ausgaben zusätzlich auf einem Matrix- oder Laserdrucker dokumentiert werden.

Die Amateurversion beherrscht 1000 Segmente und kostet US-\$ 100. Der Preis für eine kommerzielle Version mit 1500 Segmenten beträgt ungefähr US-\$ 150. Das Programmpaket ist (mit zahlreichen Beispielen sowie einer ausgezeichneten Dokumentation) bei Brian Breezly, K6STI, 507 1/2 Taylor, Vista, CA 92084, USA, Tel. ++1-619-945-9824, erhältlich (Visa- und Mastercard werden akzeptiert).

Claus Stehlik, OE6CLD

Neuer SSTV-Farbmodus

In den letzten Jahren verstärken sich die Bemühungen, die alte SSTV-Norm durch mannigfaltige neue Modi zu bereichern. Insbesondere auf dem Gebiet der Farbübertragung wird viel experimentiert, um die Bilder mit einer besseren Qualität und vor allem Störsicherheit der Gegenstelle zu präsentieren, da auf Kurzwelle oft Störungen sowie Phasendrehungen die Bildqualität mindern.

Ausgangspunkt ist die Tatsache, daß fast alle SSTV-Farbaussendungen mittels Computer erfolgen und sich spezielle Runden gebildet haben, in denen vorbereitete und gespeicherte qualitativ hochwertige Bilder ausgetauscht werden, wobei zwischen jeder Übertragung eines Bildes Minuten vergehen, weil die Bilder erstens geladen, zweitens einzeln übertragen und drittens anschließend oft nochmals wiederholt werden müssen, da sie ein oder mehrere Teilnehmer der SSTV-Runde nur gestört, nur teilweise oder wegen des falsch eingestellten Farbmodus überhaupt nicht empfangen haben.

Der neue Farbmodus setzt voraus, daß jeder Rundenteilnehmer über einen PC (ab 386) verfügt, der mit einem modernen Diskettenlaufwerk und für höhere Ansprüche der Runde mit einem CD-ROM-Laufwerk ausgerüstet ist. Der Fachhandel hält Disketten und auch CDs mit diversen Bildern und Cliparts bereit, die der Funk-

amateur in dieser Qualität nur mit großem Zeitaufwand herstellen kann. In vielen Runden hat sich bisher das „Farbbild-Set“ durchgesetzt. Auf CD oder auch auf vier Disketten (je 3,5"/1,44 MB, entpackt etwa 14 MB) sind ungefähr 5000 Bilder und Cliparts samt Katalogmenü untergebracht. Eine spezielle Software sorgt dafür, daß nach Eingabe der Bildnummer mittels Tastatur oder Wahl mittels Maus auf einer symbolischen Zehnertastatur das Bild nach maximal 5 s auf dem Bildschirm aufgebaut ist.

Jede SSTV-Runde besitzt ihr eigenes Farbbild-Set. Damit ist sichergestellt, daß jeder Teilnehmer problemlos und ohne vorherige Verständigung darüber, welcher Modus verwendet wird, die Bilder des Sets sehen kann. Der Ablauf der Übertragung ist relativ simpel: In der üblichen Reihenfolge der Runde verkündet die jeweilige Station in SSB die Nummer des Bildes, das von ihr vorgeschlagen wird. Daraufhin wählen die anderen Teilnehmer der Runde auf dem eigenen Computer die Bildnummer und erhalten bei der Wahl des entsprechenden Modus viel schneller als bisher ein Bild, dazu ohne Störungen, ohne Phasendrehungen und ohne Probleme. So ist gewährleistet, daß die gesamte Runde auch Vergnügen und Spaß an den Farbbildern hat. Ein nicht zu unterschätzender Vorteil ist, daß man weder teure SSTV-Konverter noch teure Software benötigt. **Max Perner, DL7UMO**

Mein bester Bug bisher

MICHAEL LASS – DJ3VY

Wenn man die Mechanik mitrechnet, nicht gerade ein Wochenendprojekt, aber eine Aufgabe, die Spaß macht: Der Nachbau des hier beschriebenen CMOS-Super Keyer II der High-End-Klasse. Ein 8-Bit-Einchip-Mikrorechner MC 68 HC 705 C 8 P mit integriertem RAM und PROM macht eine umfangreiche äußere Beschaltung unnötig, so daß die Schaltung trotzdem eher unscheinbar wirkt.

Vor ziemlich langer Zeit habe ich mit 13 Jahren das Morsen erlernt. Diese Betriebsart galt damals als die sicherste Übertragungsart überhaupt und hatte einen entsprechend hohen Stellenwert. Die Liebe zur Telegrafie ist geblieben, vielleicht auch deswegen, weil ich nach einer soliden Ausbildung für ein paar Jahre meine Brötchen damit verdient habe.

Vielleicht ist hier ein kleiner nostalgischer Ausflug gestattet, denn wer erinnert sich heute noch an die Schaltung mit der Doppeltriode und den zwei Telegrafengeräten? Die erste Stufe bildete mit dem Relais den Taktgenerator, wobei die Striche über eine längere Zeitkonstante in Form eines Drahtwiderstandes mittels Abgreifschelle eingestellt werden mußten. Ähnlich wurde auch das Pausen/Zeichen-Verhältnis justiert: Schelle auf dem Widerstand verschieben – bei voller Anodenspannung. Das zweite Relais tastete dann den Sender, nachdem die (oftmals gebrauchten) Stücke mühsam überholt und justiert worden waren. HF-Einstrahlung gab es bei dieser Schaltung jedoch garantiert noch nicht. So wurde ein gutes Dutzend unterschiedlicher Konzepte getestet und meist wieder

verworfen, weil sie durch die eine oder andere Eigenschaft in der Praxis unerträglich waren. Wenn z. B. immer die ersten Punkte schneller oder langsamer kamen, weil sie mittels anlaufendem Multivibrator erzeugt wurden, machte QRQ einfach keinen Spaß mehr.

Bei einer Röhrenschaltung mit Punkt- und Strichspeicher und 50 W Leistungsaufnahme lief der Taktgenerator ständig durch, und man mußte diesen Rhythmus exakt treffen, um keine Fehler zu machen, was mir eigentlich nie richtig gelungen ist.

Ein Highlight war eine elektronische Schreibmaschine für CW, wobei die Zeichen über eine riesige Diodenmatrix in Kernspeichern erzeugt wurden. Die Tastatur bestand aus einer ausgeschlachteten Kugelkopf-Schreibmaschine von IBM mit vorn angeflanschten Mikroschaltern. Aber 250 bis 300 BpM kamen da sauber heraus!

Transistoren und IS haben die Schaltungen gründlich verbessert, und in bezug auf Komfort bleiben keine Wünsche mehr offen. Hier sind besonders die verschiedenen Versionen der Curtis-IS zu nennen, die heute in vielen tausend Exemplaren

einwandfrei laufen. Eine Beschreibung mit dem 8044 erschien in [1] und hat sicher viele Leser zum Nachbau angeregt. Warum also noch eine weitere automatische Taste beschreiben? Einfach deswegen, weil die hier vorgestellte Schaltung so viele Vorteile und besondere Features in sich vereint, wie es sie bisher zusammen noch nicht gegeben hat.

■ Mikroprozessorgesteuert geht's besser

Fast zufällig fand ich in der QST eine kleine Anzeige für den Bausatz mit der fertig programmierten IS, einer kleinen Leiterplatte und allen anderen Komponenten für die hier beschriebene Taste. Mehr aus Neugierde habe ich sie bestellt und in etwa einer Stunde zusammengebaut. Alles lief sofort und machte gleich einen tollen Eindruck.

Erst im ARRL-Handbook von 1995 habe ich gelesen, daß KCOQ und N0II, die beiden Entwickler, in den ersten Monaten nach Erscheinen der Beschreibung (QST Oktober '81) bereits 9000 Bausätze verkauft haben. Wie gesagt, die Summe der Vorteile ist einzigartig, wobei die größte Besonderheit die Programmierung per CW-Zeichen darstellt. Bevor es um die Einzelheiten geht, eine Auflistung der Eigenschaften:

- Punkt- und Strichspeicher, wahlweise ein- oder abschaltbar;
- vier separate Speicher mit bis zu 220 Zeichen, die sich untereinander verknüpfen, gegenseitig aufrufen lassen oder als Endlosschleife laufen können;
- Einfügen von Text „per Hand“ jederzeit möglich;
- automatische Numerierung von QSOs beim Contest bis 9 999;
- Einspeichern von „Handschrift“ möglich;
- lineare Tempeinstellung am Potentiometer mit Abfragemöglichkeit des tatsächlichen Tempos in WpM, Ausgabe in CW;
- eingebauter, in der Tonhöhe programmierbarer und abschaltbarer Mithörgenerator, der unterscheiden kann, ob Text gesendet oder nur abgehört werden soll;
- Programmierung in einer frei wählbaren Geschwindigkeit;
- Korrekturmöglichkeit beim Einspeichern von Texten;
- Tempo von 6 bis 60 WpM einstellbar, bis 990 WpM für Meteor-Scatter-QSOs;
- Pausen/Zeichen-Verhältnis in weiten Bereichen programmierbar, um Eigenheiten des Senders auszugleichen oder die Zeichen bei hohem Tempo leichter lesbar zu machen;
- Umschaltmöglichkeit auf Handtaste und Umkehr der Punkte und Striche;

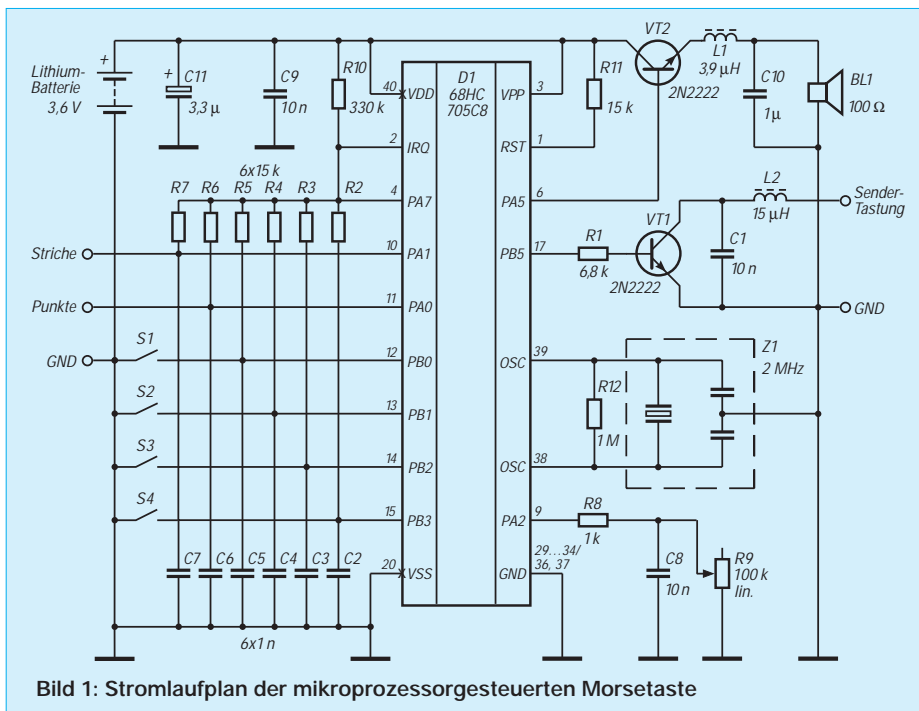


Bild 1: Stromlaufplan der mikroprozessorgesteuerten Morsetaste

- normgerechte Zeichenabstände oder auf „Handschrift“ umschaltbar;
- sehr geringer Stromverbrauch, daher besonders für Batteriebetrieb geeignet.

Wie diese Auflistung zeigt, verspricht der Name „Super Keyer“ nicht zuviel. Hinzu kommen noch die vielen softwaremäßigen Verknüpfungen des Programms. Ein Beispiel: Wird einer der Speicher eingelesen oder werden andere Kommandos an die Taste gegeben, kommt hiervon kein Zeichen über den Sender.

Vielleicht gibt es nach dieser Aufzählung hier und da noch Bedenken, ob der Umgang mit der Taste überhaupt praxisgerecht ist und sich in kurzer Zeit erlernen läßt.

Hier hilft eine mitgelieferte Anleitung, die nach dem System der programmierten Unterweisung aufgebaut ist. In logischen, nachvollziehbaren Schritten werden Details erklärt und praktisch eingeübt. Eine besondere Programmiersprache dafür gibt es, wie bereits beschrieben, nicht, denn es werden ausschließlich CW-Zeichen verwendet. So hat das kleine Heftchen 20 Seiten, die je nach persönlicher Lerngeschwindigkeit durchgearbeitet sein wollen.

Schaltungsdetails

Bild 1 zeigt die komplette Schaltung. Auffällig sind die wenigen Bauteile, die sich um den Prozessor gruppieren. Dabei handelt es sich um den Motorola-Typ MC 68 HC 705 C 8 P, der mit 8 Bit arbeitet und zusätzlich ein RAM und PROM enthält. Alle Eingänge sind mit Pull-Up-Widerständen und Kondensatoren relativ geringer Kapazität zur HF-Abblockung beschaltet. Der Takt von etwa 2 MHz wird mit Hilfe eines keramischen Resonators erzeugt. Die analoge Einstellung des Tempos geschieht mittels R9, der eine lineare (!) Charakteristik aufweisen kann, weil per Software ein A/D-Wandler für eine zum Drehwinkel proportionale Änderung der Geschwindigkeit sorgt.

Über VT1 kann der Sender getastet werden. Die Kombination C1/C2 stellt einen Tiefpaß dar und soll das Eindringen von HF verhindern. In der gezeigten Schaltung lassen sich positive Spannungen bis etwa 25 V nach Masse schalten, wobei sich für die meisten Anwendungen ein ausreichend niedriger Tastkreiswiderstand ergibt. Für negative Tastspannungen müßte man einen weiteren Transistor zwischenschalten, falls die komplette Taste nicht potentialfrei betrieben wird.

Gegenüber der Originalschaltung habe ich die Dimensionierung des Mithörtons modifiziert: Der mit 100 Ω recht hochohmige Miniaturlautsprecher wird mittels der Resonanz von L1 und C10 auf einen etwas angenehmeren Mithörton getrimmt. Trotzdem

ist diese Schaltung der bei weitem größte Verbraucher, so daß der Ton bei Verwendung der kleinen Lithiumbatterie normalerweise abgeschaltet werden sollte.

Lithiumbatterien sind sehr lange lagerfähig, jedoch für niedrige Stromentnahme optimiert. Daher muß man den Batterieninnenwiderstand verringern. Das geschieht mit C11, wofür nur ein Tantalkondensator verwendet werden sollte. Andererseits ist ein Schalter an der Batterie völlig überflüssig, da die Stromaufnahme durch einen speziellen „Schlafmodus“ unter 10 µA zurückgeht, wenn für länger als 2 s keine Funktion abgefordert wird.

Die mit S1 bis S4 bezeichneten Taster haben verschiedene Funktionen, je nach-

dem, ob man sie einzeln oder zusammen betätigt. Hier nur soviel: Betätigen nur einer Taste ruft den entsprechenden Speicherinhalt auf. Gleichzeitiges Drücken von Taste 1 und Taste 2 erlaubt Programmieren, und beim Betätigen von 3 und 4 lassen sich Einstellungen abfragen, die der Keyer in CW beantwortet.

Wenn einmal nichts mehr gehen sollte oder man das Tempo versehentlich so hoch eingestellt hat, daß eine Programmierung unmöglich wird, können alle Tasten gleichzeitig gedrückt werden – das ergibt einen Reset ähnlich der „Affenkralle“ am PC. Alle weiteren Kombinationen sind in der mitgelieferten Anleitung exakt beschrieben, so daß hier darauf verzichtet werden soll.

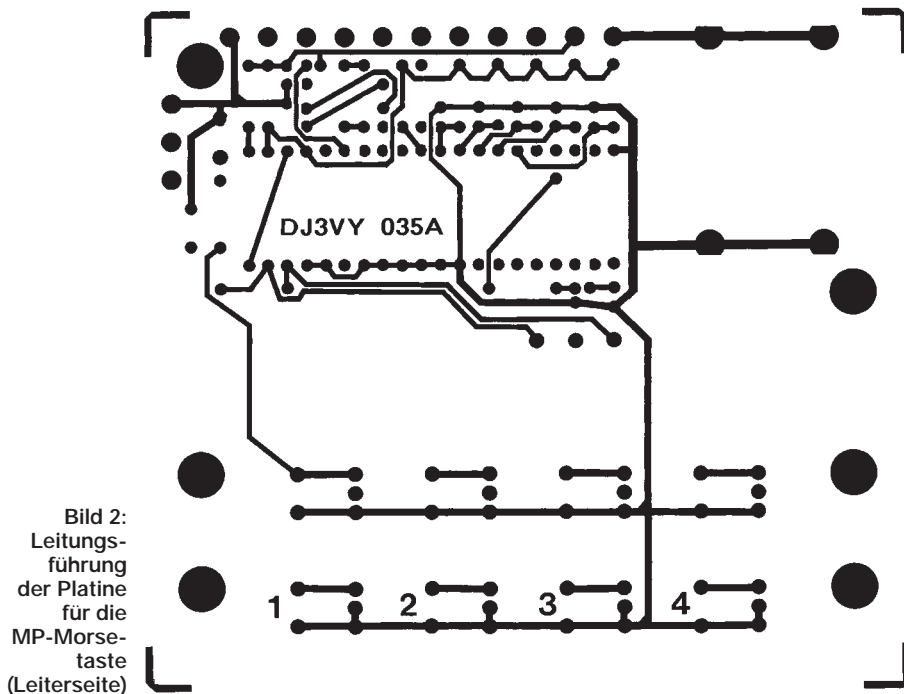


Bild 2: Leitungsführung der Platine für die MP-Morse-taste (Leiterseite)

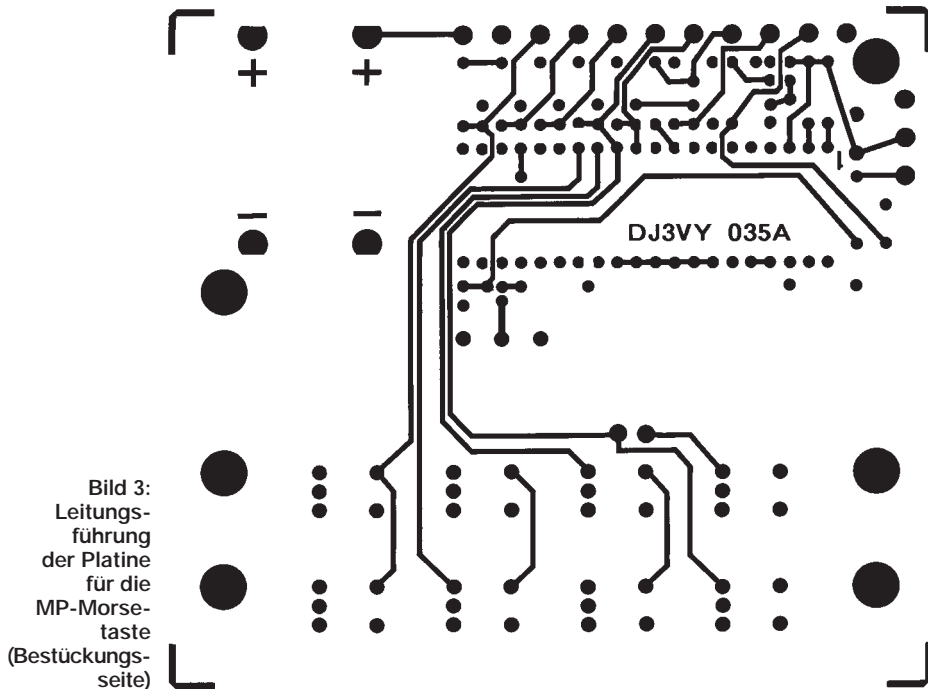


Bild 3: Leitungsführung der Platine für die MP-Morse-taste (Bestückungs-seite)

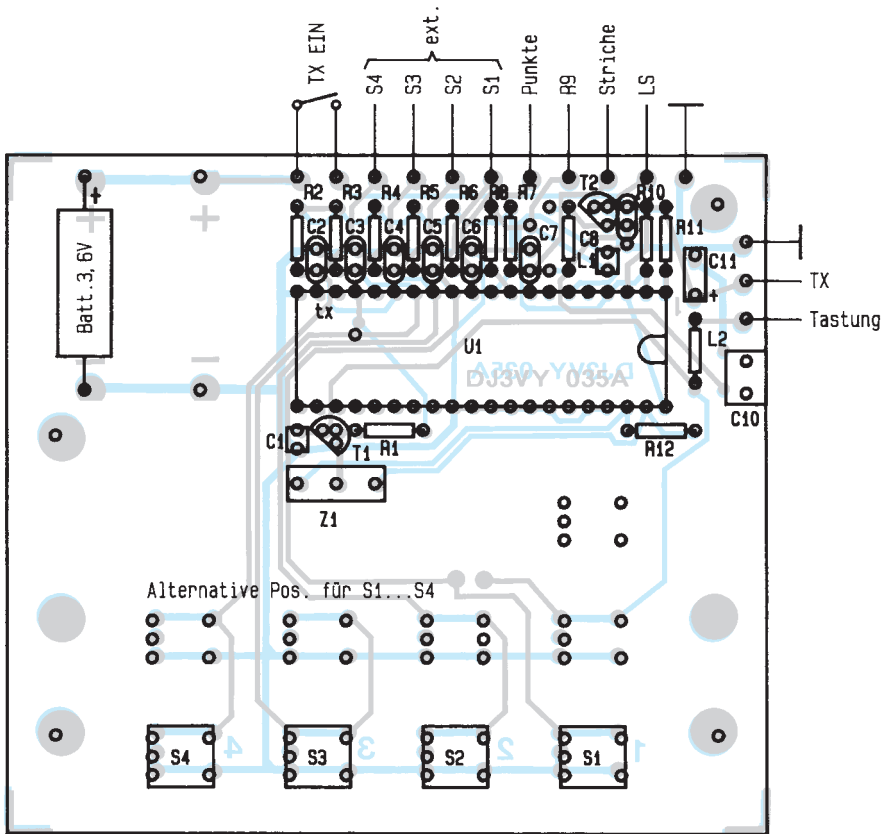


Bild 4: Bestückungsplan der durchkontaktierten Leiterplatte

■ Leiterplatte

Die verwendete Leiterplatte ist doppel-seitig und durchkontaktiert. Die Bilder 2 und 3 zeigen die Leitungsführung, Bild 4 ihre Bestückung. Da die Schaltung recht unkompliziert ist, ließe sich auch eine einseitige Ausführung realisieren. Besonderheiten sind nicht zu beachten, da an den Aufbau keine elektrischen Ansprüche gestellt werden. Die vier Taster wurden doppelt geprintet, um bei einem anderen Aufbau die Möglichkeit zu haben, alles etwas kleiner zu gestalten.

Alle Anschlüsse nach außen sind in einer Ecke zusammengefaßt, damit sich eine möglichst einfache Verdrahtung zu den externen Komponenten ergibt. Die Leitungsführung selbst wurde so gewählt, daß ge-



Bild 5: Aufbau der Elektronik und der Mechanik
Foto: Schneidewind

nügend Abstand für die Befestigung der Leiterplatte im Gehäuse bleibt und ein Ausschnitt für den Magneten des Mit-hör-lautsprechers möglich war.

■ Aufbau und Mechanik

Gerade bei einer elektronischen Taste möchte jeder eigene Ideen verwirklichen. Auf dem Titelbild ist meine Version gezeigt, die aus einem kleinen, schwarz eloxierten Aluminiumgehäuse und dem dazugehörigen Geber besteht (durch Doppelbelichtung wirkt das Gehäuse durchscheinend). Die Besonderheit daran ist, daß sich der mechanische Geber ganz einfach durch ein anderes Fabrikat ersetzen läßt. Und da alle heute angebotenen Tasten weitgehend die gleichen Abmessungen haben, sind hierfür keine konstruktiven Kopfstände notwendig. Es sollte jedoch die Möglichkeit vorhanden sein, eine solide Grundplatte mechanisch sauber zu bearbeiten.

Bild 5 zeigt, wie eine Elektronik auf zwei verschiedene Geber aufgesetzt werden kann. Die elektrische Verbindung besteht aus einem dreipoligen Kabel, das sich über einen kleinen Lemos-a-Stecker mit der Buchse in der Grundplatte verbinden läßt. Im Zusammenhang mit dieser recht aufwendigen Lösung wollte ich mich auch nie wieder über einen wegrutschenden Geber ärgern. Die Grundplatte aus Messing hat deshalb eine Masse von etwa 2,5 kg, womit das Ziel klar erreicht wurde.

Die Mechanik der verschiedenen Geber erfordert Ausfräsungen. Selbstverständlich sind die Kontaktträger für Punkte und Striche isoliert aufzubauen.

■ Praktische Erfahrungen

Die (allerdings in englischer Sprache) mitgelieferte Anleitung sollte man wirklich durcharbeiten und die „Sessions“ lernen. Dazu ist es sinnvoll, die funktionsfähige Elektronik zu verwenden, damit sich das Gelernte gleich praktisch erproben läßt.

Ein Punkt ist mir trotzdem unverständlich geblieben: Unter der Rubrik Emulation Options wird beschrieben, wie sich diese Taste auf den Klang des Akku-Keyers bzw. der Curtis „A“ umstellen läßt, so daß sich drei verschiedene Charakteristika ergeben müßten. Das jedoch habe ich weder fühlen, hören noch messen können.

Um mit dieser Taste zu arbeiten, bedarf es keiner Gewöhnungszeit oder anderer Tricks. Die Zeichen sind so sauber, wie sie nur sein können. Bild 6 zeigt den Buchstaben „V“ mit unterschiedlich programmiertem Pausen/Zeichen-Verhältnis. Oben hat das Zeichen 30% und die Pause 70%, unten ist es genau andersherum. So kann man die Zeichenverzerrungen einiger Sender kompensieren oder ganz einfach CW mit persönlicher Note machen.

Nach ungefähr zwei Jahren praktischer Erfahrung mit dieser Taste macht sie mir noch genausoviel Spaß wie zu Beginn. Außerdem handelt es sich beim Nachbau um ein überschaubares Projekt, bei dem nichts schiefgehen kann, und auch der Dollar wird kaum noch weiter fallen. Also, viel Spaß beim Selbermachen!

Bezugsquelle: Bausatz für US-\$ 50 bei Idiom Press, P.O. Box 1025, Geysersville, CA, 95441, USA. Enthalten sind die Versandkosten für normale Beförderung, die erfahrungsgemäß nicht lange dauert, so daß der Mehrpreis für Luftpost unnötig ist.

Literatur

[1] Perner, M., Y21UO: CW mit dem CURTIS 8044, FUNKAMATEUR 40 (1991), H. 2, S. 107

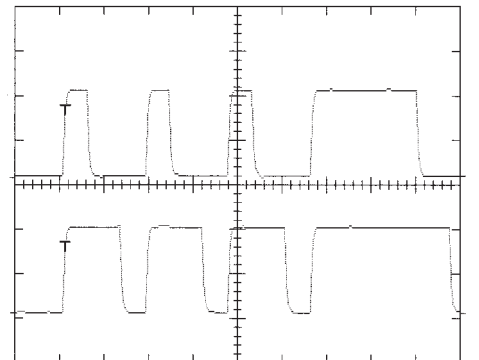


Bild 6: Ausgangssignal mit unterschiedlichem Pausen/Zeichen-Verhältnis

TJFBV e.V.

Bearbeiter: Thomas Hänsgen, DL7UAP
PF 25, 12443 Berlin
Tel. (0 30) 6 38 87-2 41, Fax 6 35 34 58

Vieles wird erlebbar! ... Vier Fragen an Thomas Hänsgen

*Wie sind Sie zum Amateurfunk gekommen?
Was interessierte und faszinierte Sie an diesem
Hobby?*

Vor Jahren, ich glaube es war 1981, las ich eine Anzeige in einer Kinderzeitschrift. Irgendwie ging es um Amateurfunk ... Was mich an dem Hobby damals interessierte und faszinierte? Ich glaube, es war das Technische und die Möglichkeit, weltweit Verbindungen knüpfen zu können.

Zwei Jahre später bekam ich mein Hörerkennzeichen, und seit 1984 bin ich lizenziertes Funkamateurl. Damals war ich unter dem Rufzeichen Y44LO aktiv. Nach der Wiedervereinigung erhielt ich das Rufzeichen DL7UAP.

Und wie kamen Sie auf die Idee, einen Verein wie den TJFBV zu gründen?

Seit 1988 war ich als ehrenamtlicher AG-Leiter im Pionierpalast in der Wuhlheide tätig. Ich nahm in dem Umbruchjahr 1989/90 an Gesprächen des Runden Tisches der Jugend der DDR teil und saß später im Jugendkuratorium der Bundesrepublik. Sie sehen, ich bin Funkamateurl und komme aus der Jugendarbeit. Es ist also eine solide Basis für die Arbeit mit Kindern und Jugendlichen auf dem Gebiet des Amateurfunks vorhanden. Aber noch ein weiterer Aspekt war bei der Überlegung, einen Verein zu gründen, ausschlaggebend. Die Freizeit unserer Jugend ist geprägt durch Konsumterror, Einsamkeit und Sprachlosigkeit, Aggressivität und Gewalt sind keine Selten-

heit. Aber gerade für Kinder und Jugendliche ist es wichtig, sich in der Freizeit mit sinnvollen Dingen zu beschäftigen, Freunde zu haben, Ideen zu entwickeln und kreativ zu sein! Und genau das wollten wir. Wir wollten, daß sie sich mit dem Amateurfunk beschäftigen, Freunde treffen, eigene Ideen entwickeln und gemeinsam versuchen, diese zu verwirklichen. Wir wollten Kindern und Jugendlichen eine Grundlage für eigene Aktivitäten geben.

Warum also nicht einen Verein wie den TJFBV gründen? Die wesentlichsten Voraussetzungen waren schließlich gegeben. Funkamateure, die ihr Wissen weitergeben und sich engagieren wollten, Erfahrung in der Arbeit mit Kindern und Jugendlichen, Räumlichkeiten ... Deshalb gründeten wir 1991 den Technischen Jugendfreizeit- und Bildungsverein.

Was können die Kinder und Jugendlichen in dem Verein machen?

Der TJFBV hat eine ganz bestimmte Vorstellung von Jugendarbeit. Die Grundpfeiler der inhaltlichen Arbeit bilden die Funkausbildung sowie Computer- und Medienprojekte. Amateurfunk und technisches Basteln gehören dabei zusammen. Des weiteren veranstalten wir Jugendbegegnungen mit Ländern wie Österreich, Frankreich, Kanada und den USA. Aber wir wollen auch etwas für die politische Bildung der Jugendlichen tun. Wir organisieren Seminare, wie das unter dem Titel „Auf dem Weg in die Europäische Union“ Ende April, und sind bei der Organisation von Klassenfahrten behilflich. Es gibt viel Interessantes!

Auf dem 3. Bundesjugendtreffen für amateurlinteressierte Kinder und Jugendliche z.B. wird es verschiedene Arbeitsgruppen geben; eine beschäftigt sich mit der Funkpraxis, eine andere mit der Fuchsjagd. Wir bauen Amateurfunkempfänger und Antennen, werden einen Videofilm drehen und uns mit den Grundlagen der Elektronik beschäftigen.

Und natürlich führen wir Exkursionen durch. Ein richtiges Lagerfeuer gibt es auch. Die Kinder und Jugendlichen können gern auf uns zukommen und ihre Wünsche äußern. Gemeinsam können wir mehr erreichen als die meisten für möglich halten. Vieles wird erlebbar!

Welche Aktivitäten plant der Verein für das Jahr 1995?

Von März bis Juni finden im Freizeit- und Erholungszentrum der Berliner Wuhlheide ein Amateurfunk- und ein Telegrafie-Lehrgang statt. Im April veranstalten wir ein Seminar unter dem Titel „Auf dem Weg in die Europäische Union“. Das 3. Bundesjugendtreffen haben wir Ende Mai organisiert. Auf der Ham Radio Ende Juni wird der Verein mit einem Stand vertreten sein. Für den Juni und Juli haben wir das „Unternehmen Westküste USA“ vorgesehen. Von Ende Juli bis Anfang August folgt die Trinationale Jugendbegegnung der Länder Deutschland, Frankreich und Tschechien unter dem Motto „Naturwissenschaft und Technik“ in Tschechien.

Vielen Dank für das Gespräch!

Katrin Vester, DL7VET

Auf dem Weg in die Europäische Union

Vom 23. bis 28.4. veranstalten wir in Bonn und Straßbourg das Seminar „Auf dem Weg in die Europäische Union“.

Im Mittelpunkt unseres Interesses steht die Frage, wie die verschiedenen Gremien in der Europäischen Union arbeiten. In dem Seminar habt Ihr die Gelegenheit, Experten zu befragen und mit ihnen zu diskutieren.

Die Reise beginnt und endet in Berlin. Die Unterbringung in Bonn erfolgt in Räumen der Karl-Arnold-Stiftung, einer Stiftung für politische Bildung. In Straßbourg wohnen wir in einem Hotel. Wie hoch die Reisekosten sein werden, konnten wir der Redaktion bis zum Redaktionsschluß am 15.3. leider noch nicht mitteilen. Bitte ruft uns unter (0 30) 6 38 87-2 41 an und erfragt die Kosten!

Insgesamt stehen 20 Plätze zur Verfügung, die in der Reihenfolge der Anmeldung vergeben werden. Also ruft uns an!

Die ersten 20 Anrufer sind dabei!

Lehrgänge in der Wuhlheide

Seit Montag, den 20.3., bereitet ein **Amateurfunklehrgang** im Freizeit- und Erholungszentrum der Berliner Wuhlheide auf die Amateurfunkprüfung aller drei Lizenzklassen vor. Bis Ende Juni vermitteln erfahrene Funkamateure das für die Prüfung notwendige Wissen in den Bereichen Technik, Betriebstechnik und Gesetzeskunde. Das Einmaleins der Telegrafie können Interessierte seit Mittwoch, den 22.3., in einem **Telegrafielehrgang** erlernen.

Eine Teilnahme am Amateurfunklehrgang (und wahrscheinlich auch am Telegrafielehrgang) ist Anfang April noch möglich.

Nähere Informationen sind beim TJFBV e.V. erhältlich.

Knobecke

Hier ist sie, Eure Chance! Ab heute findet Ihr in jeder Ausgabe des FUNKAMATEUR eine Knobelaufgabe. Dafür haben wir extra für Euch eine Knobecke eingerichtet. Die Lösung veröffentlichen wir in der jeweils nächsten Ausgabe der Zeitschrift.

Das Bild zeigt Euch ein Wahrzeichen von Berlin, den Berliner Fernsehturm. Im Herbst 1994 wurde er 25 Jahre alt. Der Turm in Berlin gehört zu den 16 höchsten Türmen der Welt.

Steht der Fernsehturm an der ...

A) 3., B) 5. oder C) 7. Stelle

... der höchsten Türme der Welt?

Schreibt Eure Lösung bitte auf eine Postkarte und schickt diese an den TJFBV e.V., PF 25, 12443 Berlin. Einsendeschluß ist der 20. 4. 95 (Poststempel!). Aus den richtigen Einsendungen ziehen wir drei Gewinner, die je einen Buchpreis erhalten.

Viel Spaß und viel Erfolg!



Arbeitskreis Amateurfunk & Telekommunikation in der Schule e.V.

Bearbeiter: Wolfgang Lipps, DL4OAD
Sedanstraße 24, 31177 Harsum
Wolfgang Beer, DL4HBB
Postfach 1127, 21707 Himmelpforten

■ INTERSCHUL 1995 mit Amateurfunkbeteiligung

Vom 30.1. bis 3.2. fand in den Hallen 2 und 3 des Hannoverschen Messegeländes die Pädagogikfachmesse INTERSCHUL statt. Schon ungefähr sechs Monate vor Messebeginn hatte sich der Verband Deutscher Realschullehrer (VDR e.V.) an den Arbeitskreis Amateurfunk & Telekommunikation in der Schule gewandt und bot dabei seinen Messestand für Präsentationen an.

Der Arbeitskreis wollte die Messe nutzen, um über den Amateurfunkdienst und seinen Einsatz im Unterricht zu werben. Dabei galt es im Vorfeld, auf diese Präsentation in der Presse hinzuweisen. Neben Amateurfunkpublikationen berichteten insbesondere pädagogische Fachzeitschriften über die geplante Amateurfunkpräsentation.

Den Antennenauf- und -abbau übernahmen Gerd Klukas, DL3OCI, Funkbetriebsreferent des DARC-Distriktes Niedersachsen, und seine Mannschaft. Sie konnten die Antennen auf der Südseite der Halle 2 montieren: eine FD4, die sich sehr gut bewährte, einen 2-m-Rundstrahler für die regionalen Umsetzer, eine 70-cm-Yagi für Packet Radio sowie eine METEOSAT-Yagiantenne.



Ulrich Wengel, DK2SM, (links) führte Software aus dem Amateurfunkbereich vor, Carsten Böker, DG6OU, war für die Technik zuständig.
Foto: Wolfgang Lipps, DL4OAD

Die Standbesetzung für die fünf Tage übernahmen Ulrich Wengel, DK2SM, Wolfgang Beer, DL4HBB, Carsten Böker, DG6OU, und Wolfgang Lipps, DL4OAD. Ingeborg Lange, DG9BBL, aktivierte an einem der Nachmittage für einige Stunden den Funkbetrieb auf den benachbarten Relais unter dem Rufzeichen DK0AIS mit dem Sonder-DOK „JR“. Auch Harald Görlich, DK9AC, unterstützte an einem Tag die Standbesetzung, die mit Amateurfunkbetrieb und zahlreichen Beratungsgesprächen stets ausgelastet war.

Funkbetrieb und Packet Radio

Die Amateurfunkpräsentation bestand aus Funkbetrieb auf Kurzwelle und dem 2-m-Band über

die benachbarten Relais. Deutlichen Schwerpunkt bildeten jedoch die Aktivitäten in Packet Radio, darunter der Convers-Mode oder das Auslesen von Nachrichten aus Mailboxen. Diese Betriebsarten und die Präsentation von Meldungen aus automatischen Wetterstationen an Schulen beeindruckte die Besucher. Einige verglichen diesen Betrieb mit ihren eigenen Telefonmailboxerfahrungen und hatten bislang keine Vorstellungen, daß auch Funkamateure weltweit auf diese Art miteinander kommunizieren können.

Eine Vielzahl von Amateurfunkschulstationen schickte Grüße über Packet Radio, und Besucher zeigten sich erstaunt über die Verteilung dieser Schulen auf ganz Deutschland. Beeindruckend waren jedoch die über Packet Radio übermittelten Bilder. Auch DK0AIS spielte zwei Bilder in das Mailboxnetz ein, die mit einer „elektronischen Kamera“ am Stand aufgenommen wurden. Diese wurden zunächst als PCX-Bild abgespeichert, dann mit Graphic Workshop in ein JPG-Bild umgewandelt, schließlich mit 7PLUS bearbeitet und in zwei Teile zerlegt in das Mailboxnetz eingespielt.



Aufgrund der beobachteten Faszination kann mit Sicherheit behauptet werden, daß Packet Radio eine gute Möglichkeit darstellt, auf den Amateurfunk aufmerksam zu machen und für ihn zu werben.

„Hier können Sie MIR hören“

Neben dem Funkbetrieb konnten Mitschnitte der QSOs mit Ulf Merbold während der EURO-MIR-Missionen am Stand auf Endloskassette, zusammengestellt von Oscar Diez, DJ0MY, vorgeführt werden. Das Schild am Kopfhörer mit der Aufschrift „Hier können Sie MIR hören“ löste zuweilen bei erwachsenen Gästen ein scheinbar wissendes Lächeln aus, während jugendliche Besucher gerne auf den vermeintlichen Fehler hinweisen wollten: „Das muß ‚MICH‘ heißen...“ Und schon war die Möglichkeit geboten, mit ihnen ins Gespräch zu kommen!

Während der ganzen Messe wurden METEOSAT-Bilder live empfangen. Diese Möglichkeit nutzten einige Besucher, um mehrfach am Stand die Wetterentwicklung zu verfolgen.

Lehrer- und Schülerseminare

Ein weiterer Schwerpunkt bildeten die Informationen zum Ballon-Projekt. Das Projekt soll im Juni 1995 beginnen und über mindestens 18 Monate fortgesetzt werden; Interessenten können gegen Rückporto (3 DM) den aktuellen Planungsstand abrufen und sich in den Verteiler eintragen lassen. Dieses Projekt stieß insbesondere bei Vertretern der Lehrerfortbildungsinstitute und der Stiftung „Jugend forscht“ auf

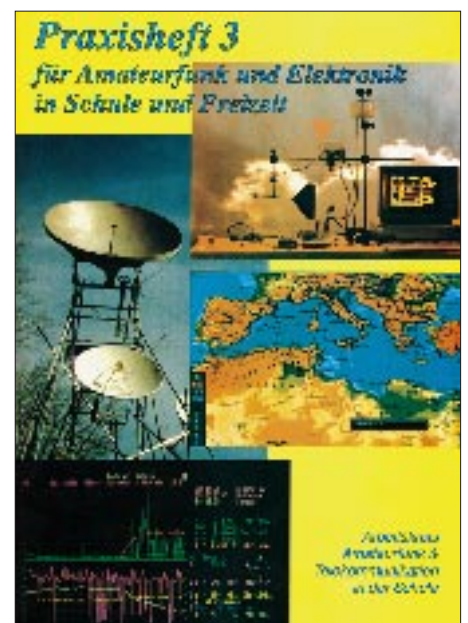
große Resonanz, aber auch bei einzelnen Lehrern, die den Amateurfunk an ihrer Schule bekannt machen möchten. Der Arbeitskreis Amateurfunk & Telekommunikation in der Schule wird aus diesem Grund ab April dieses Jahres regionale Schüler- und Lehrerseminare anbieten, in denen neben der selbstgebauten Amateurfunkempfangsstation, bestehend aus einfachem 2-m-Empfänger, einer geeigneten Antenne sowie dem Dekoder für Packet Radio auch ein Überblick über den Amateurfunkdienst gegeben werden soll.

Der Erfolg der INTERSCHUL 1995 für den Amateurfunk läßt sich messen an der großen Zahl der Besucher, die sich nach Lizenzkursen und -prüfungsbedingungen erkundigten, aber auch daran, daß Vertreter einiger Lehrerfortbildungsinstitute konkrete Zusammenarbeit vereinbarten. Während und insbesondere nach der Messe konnten so fast 40 Interessenten an Lizenzkursen entweder direkt an Kursleiter oder an OVVs vermittelt werden. In einzelnen Fällen wurden Distriktvorsitzende bzw. die DARC-Geschäftsstelle um entsprechende Unterstützung gebeten.

■ „Praxisheft 3“ endlich verfügbar!

Das „Praxisheft 3 für Amateurfunk und Elektronik in Schule und Freizeit“ ist frisch aus der Druckerei gekommen. Es enthält eine Fülle von Beiträgen, die für den Praktiker geschrieben sind. Die Publikation wendet sich vornehmlich an Lehrer und Ausbilder, an Jugendliche und Funkamateure, die nicht vergessen haben, wozu der Lötkolben angeschafft wurde. Angesprochen sind ferner solche Leser, die allgemeine Beiträge aus dem Bereich der experimentellen Telekommunikation suchen.

Das „Praxisheft 3“ umfaßt 112 Seiten A 4, teilweise mehrfarbig und kostet 14 DM. Es kann angefordert werden beim Arbeitskreis Amateurfunk & Telekommunikation in der Schule e.V., Wolfgang Lipps. Geliefert wird nur gegen Vorkasse zzgl. 6 DM für Porto/Verpackung je Bestellung. Ein Adreßaufkleber beschleunigt die Bearbeitung. Das Heft „Satellitennutzung ...“ (8 DM) und das „Praxisheft 2“ (14 DM) sind noch lieferbar; nicht mehr jedoch das „Praxisheft 1“.



SWL-QTC

Bearbeiter: Andreas Wellmann
DL7UAW @ DB0GR
Rabensteiner Straße 38, 12689 Berlin

■ Sonderstation DA0TOR QRV

Am 25.4.1945 trafen sich zu Ende des zweiten Weltkrieges in Strehla bei Torgau die amerikanischen und russischen Truppen. Aus Anlaß des 50jährigen Jubiläums wird die Sonderstation DA0TOR im gesamten Jahr 1995 aus Torgau QRV sein. Die Farb-QLS-Karte wird via Büro, via DL5YSM oder Box 25, 04851 Torgau, verschickt.

■ Sonderstationen aus Rotenburg/W.

Im Jahr 1995 begeht die Stadt Rotenburg/W. ihr 800jähriges Bestehen. Aus diesem Anlaß wird ganzjährig das Sonderrufzeichen DA0ROW sowohl im Rahmen „normaler“ QSOs als auch bei Contesten zu hören sein.

■ Neue Einsteigerlizenzen in Schweden

Seit Herbst vorigen Jahres gibt es in Schweden neue Amateurfunkbestimmungen, nach denen keine Logbuchführung oder Zusätze wie /m mehr notwendig sind und keine Altersgrenzen mehr bestehen.

Eingeführt wurden auf 6 Jahre befristete Trainingslizenzen mit dem Präfix SH und Suffixen von AAA bis SZZ. Für die Lizenzklasse C (Kurzwellen auf 3,5, 7, 21 und 28 MHz) muß man eine Morseprüfung im Tempo 25 ZpM bestehen, für die Klasse N, die den VHF- und UHF-Bereich erschließt, braucht man dagegen keine Telegrafiekennntnisse. Die zulässige Ausgangsleistung beträgt 100 W. Es lohnt sich sicher, auf diesen neuen Präfix zu hören, da erfahrungsgemäß Anfänger auch an Hörberichten interessiert sind.

■ 160-m-Band-Information

Für die Freunde des 160-m-Bandes existiert eine weitere Informationsquelle für spezielle Aktivitäten auf diesem interessanten Band. Es lohnt, den Empfänger jeweils samstags um 1230 UTC auf die Frequenz 14339 kHz zu stellen. Hier ist ein Informationsnetz zu finden, das von den Stationen SP5INQ und UA9CBO geleitet wird.

■ Jugend-Afu-Freizeit in Scharbeutz

Im Mai findet, organisiert von der dortigen Jugendgruppe, ein Wochenend-Zeltlager für Jugendliche im Jugendzeltlager beim Kreisjugendheim in Scharbeutz an der Ostsee statt. Hierzu sind alle Jugendlichen (ab 16 Jahren) und Junggebliebenen herzlich eingeladen. Folgende Aktivitäten sind geplant: Basteln eines Zweifach-Kombi-Modems (Baycom/Hamcom), Testen des Modems auf Funktion, Fuchsjagden, Orientierungsrallye, Funkbetrieb an der Jugendgruppenklubstation DK0NET, Grillen, EMV-Referat. Herrlicher weißer Strand und nicht zuletzt die Ostsee laden ein! Für Vollverpflegung ist gesorgt. Pro Teilnehmer wird ein Kostenbeitrag von 60 DM erhoben. Anmeldeformulare per Packet-Radio in der Rubrik JUGEND oder (inklusive Anfragen) bei Oliver Kafka, DG7LK, Hertzweg 14, 23568 Lübeck, Tel. (04 51) 3 65 49.

(tnx DL5HBF)

CW-QTC

■ Wie werbewirksam ist CW?

Für Außenstehende gehören CW und Amateurfunk schon irgendwie zusammen. Richard, DL8MFQ, machte im vorigen Herbst diesbezügliche Beobachtungen bei einer Hobbyausstellung in Weisingen, das liegt in der Nähe von Dillingen/Donau:

„Frank DL5MET, Thomas DL9MFA und ich waren mit zwei Kurzwellenstationen, zwei Rechnern und ein paar UKW-Geräten (Handys eingerechnet) vertreten. Der Schwerpunkt lag auf den digitalen Betriebsarten Packet Radio, RTTY, AMTOR, PACTOR und Fax. Daneben wurden noch Sprech- und Tastfunk auf Kurzwellen und Relaisbetrieb auf UKW vorgeführt.

Größeres Interesse war immer wieder bei Dingen zu verzeichnen, die kein spezielles technisches Verständnis erforderten. So war zu den Zeiten, zu denen unser Satellitenprogramm die Raumstation MIR ‚direkt über Weisingen‘ zeigte, die UKW-Station dicht umlagert. Wenn auch ‚der Ulf‘ (Merbold) nicht selbst zu hören war, so boten doch die anderen Stationen, die genauso wie wir nach DP3MIR riefen, etwas Abwechslung.

Die andere Betriebsart mit großem Publikumerfolg war die Fax-Bildübertragung. Es war furchtbar spannend, als die Schweizer Gegenstation das angekündigte Porträtfoto schickte und sich das Gesicht langsam von oben nach unten aufbaute. Bilder mit rein technischem Inhalt kamen weniger gut an.

Dagegen verblaßte die Attraktion der ‚Piepszeichen‘ regelrecht. Wenn Thomas oder Frank mal schnell ein CW-QSO führen, konnte man zwar die Bewunderung für ihre Fertigkeiten spüren; aber ein ‚Das könnte ich nie!‘, mit Inbrunst ausgesprochen, ist nicht gerade ein zuverlässiger Indikator dafür, daß hier Interesse am Amateurfunk geweckt wurde.

Nichtsdestotrotz sollte die Betriebsart CW bei einer Amateurfunkvorführung immer vertreten sein und sei es nur, weil keiner es unterlassen kann, an einer unbewacht herumstehenden Morsetaste herumzuspielen. In den Köpfen der Leute ist dieses Bild immer noch fest verankert – eins der wenigen Dinge im Amateurfunk, die jedermann auf Anhieb einordnen kann. All die anderen digitalen Betriebsarten haben den Computer als ‚Front End‘, so daß die eigentliche Funktechnik und auch die Kunstfertigkeit des Operators dahinter verschwinden.

Wir haben fast drei ganze Tage für die Ausstellung geopfert. Dagegen steht, daß es uns allen Spaß gemacht hat und doch etliche Interessierte unter den Besuchern waren. Der alte Mann, der mit Blick auf die Morsetasten von seiner Marinefunkezeit erzählte, wird sich wohl kaum noch mit dem Amateurfunk befassen. Aber vielleicht überwindet der SWL, der so lange in dem QSL-Karten-Album geblättert hat, seine Angst vor der Technik. Immer wieder hat es ihn in unseren Raum getrieben, und zum Schluß mußte er sich verabschieden, weil seine Familie schon ungeduldig im Türhaken wartete. Das ist die Zielgruppe bei einer solchen Vorführung!

Es wäre ein Glücksfall, wenn dieses Interesse an der Schule weiter gefördert werden könnte.“

Richard Hieber, DL8MFQ

Diplome

Bearbeiterin: Rosemarie Perner
DL7ULO
Franz-Jacob-Straße 12, 10369 Berlin

■ Mecklenburg-Vorpommern-Diplom

Der Distrikt Mecklenburg-Vorpommern des DARC e.V. gibt dieses Diplom an lizenzierte Funkamateure und SWLs für bestätigte Verbindungen nach dem 1.1.94 heraus. Es sind Amateurfunkstationen aus dem DARC-Distrikt Mecklenburg-Vorpommern mit V-DOK sowie VFDB-Stationen mit den DOKs Z 87 und Z 89 gültig. DL- und europäische Stationen benötigen auf Kurzwellen 50 Punkte, DX- und UKW-Stationen 25 Punkte. Die Verbindungen zählen in Telefonie 1 Punkt, in Telegrafie, RTTY und digitalen Betriebsarten 2 Punkte. Klub- und Sonderstationen bringen 3 Punkte. Es sind alle Bänder und Betriebsarten, auch Verbindungen über Umsetzer und Satelliten, zulässig.

Der Diplomantrag ist zusammen mit einer GCR-Liste (geprüfte Aufstellung vorhandener QSL-Karten) und der Gebühr von 10 DM, US-\$ 7 oder 10 IRCs an Klaus-D. Schoop, DG1SUJ, Klenower Straße 49, D-19228 Ludwigslust, zu senden. Das Diplom ist 210 mm x 297 mm groß und dreifarbig auf schwerem Leinenkarton von 200 g/m² gedruckt.

(Stand Dezember 1994, tnx DG1SUJ)

■ Änderung beim Sachsen-Diplom

Gegenüber der im FA 6/93 auf S. 360 veröffentlichten ersten Fassung wurden die Bedingungen erleichtert. Auf KW benötigen DL-Stationen 40, europäische 20 und DX-Stationen 10 S-DOKs. Auf UKW sind die Zahlen entsprechend 40, 20 und 1. Antrag mit GCR-Liste und 10 DM oder 8 IRCs an den Diplom-Manager, Manfred Grimm, DL8DXL, Furtweg 1, D-01936 Laubnitz. (Stand Januar 1995, tnx DL8DXL)



Noch bis Ende 1995 kann das 700 Years of Pilsen Award, s. FA 7/94, S. 649, Format 210 mm x 297 mm, gearbeitet werden.

IOTA-QTC

Bearbeiter: Thomas M. Rösner
DL8AAM @ DB0EAM
Narzissenweg 11, 37081 Göttingen
E-Mail: dl8aam@bbs.hb9c.ampr.org

■ Berichte

Europa: Neil, HB9LEA, und Martin, HB9LEK, sind vom 13. bis 16.4. von der Mainland Insel in den Shetland-Inseln, **EU-012**, von 3,5 bis 28 MHz (ohne 10 MHz) neben CW hauptsächlich in SSB und GM/Heimatrufzeichen/p QRV; QSL via eigenes Rufzeichen und Büro bzw. direkt. Für das WAE zählen die Shetland-Inseln als eigenes Land!

Asien: BV2AS ist vom 29.3. bis 2.4. als BV9AAB von den Pesadores Inseln, **AS-103**, aktiv. – Informationen aus dem DX-Bulletin der URE (Spanien) besagen, daß für Mitte Mai eine DXpedition von einer 5B4-Küsteninsel, **AS-new, Cyprus Coastal Islands**, geplant ist. Genannt wurden als mögliche Standorte die Inseln Keilhan, Mazaki, Koppo, oder eine andere Insel nahe dem Cape Arnauti. – HB9DIF ist vom 16. bis 29.4. von Thulhaagiri Island (8Q7) im Kaafu (Male North) Atoll, **AS-013**, nur in CW auf 7, 14, 21 und 28 MHz (ggf. auch WARC) QRV.

Afrika: Franco, I4LCK, ist noch bis zum 4.4. von verschiedenen Gruppen in Tansania QRV. Seine Rufzeichen sind 5H3CK und 5H1CK. Genannt wurden Mafia Island, **AF-054, Boydu**



Island, AF-neu: Dar-es-Salaam/Pwani Region Group, und **Nyuni Island,** AF-neu, Lindi/Mtwara Region Group. – J28FD ist voraussichtlich vom 21. bis 23.4. unter J20SF von der Insel Dumeira, **AF-053**, aus aktiv.

Nordamerika: DL1XAQ und DL9XAT aktivieren während ihres Karibiktrips vom 27.3. bis 1.4. auch Mustique in den Grenadinen von St. Vincent, **NA-025**, vermutlich unter J8/Heimatrufzeichen. Father John, HH6JH, wohnt auf der Ile a Vache, **NA-149**, ist von Montag bis Sonnabend täglich zwischen 1930 und 2000 UTC (ab 2.4. eine Stunde später) im Netz der International Missionary Radio Association auf 14280 kHz anzutreffen. Das ist *kein DX*, sondern ein Ragchew-Netz. John freut sich auch dort über jeden Anruf von Inseljägern. QSL via Father John, Lynx Air, Box 407139, Fort Lauderdale, FL 33340, USA (tnx DL8OBC). – Auf den Gulf-Inseln, **NA-075**, wohnen u. a. VE7AXS, VE7FEI, VE7KRC, VE7QB und VE7SBO. – Die Eareckson Air Station auf Shemya Island, Semichi Group, **NA-037**, in Alaska wurde Ende März geschlossen, womit auch die Klubstation KL7FBI aufgelöst werden dürfte. QSL-Anfragen nach dem 24.3. an AA0NN.

Südamerika: CE7LHG wird noch bis Ende April/Mai von der Isla San Pedro, **SA-053**, QRV sein. QSL via Box 2000 Punta Arenas, Patagonia. Der OP ist während seines Aufenthalts auch über folgende Adresse zu erreichen: Sr. Manuel Arias Gazzido, Destacamento Naval Isla San Pedro, Torel, Chile.

Ozeanien: Ende März/Anfang April will Bernhard, DL2GAC, für eine Woche von der **Woodlark Gruppe**, OC-neu, P29, unter P29VMS QRV werden. – Die im FA 3/95 angekündigte DXpedition von Bougainville, **OC-135**, mußte laut VK2DW leider wegen eines Putsches innerhalb der Unabhängigkeitsbewegung bis auf weiteres verschoben werden. Die letzte Aktivität von Bougainville fand im August 1989 unter dem inoffiziellen Rufzeichen C1A durch einige VKs statt. Zwischenzeitlich war auf den Bändern gerüchteweise zu hören, daß eventuell Bernard, DL2GAC, die Gruppe aktivieren wollte/will.

■ International Marconi Day, IMD

Der diesjährige traditionelle International Marconi Day IMD findet am 22.4. von 0000 bis 2400 UTC statt. Anlässlich dieses Ereignisses sind, soweit bisher bekannt, 46 verschiedene Stationen von historischen „Marconi“-Stätten aus QRV. Auch in diesem Jahr befinden sich einige dieser Stationen auf „IOTA-interessanten“-Inseln, als da sind:

DA0IMD Insel Borkum, **EU-047**,
GB0IMD Alum Bay, Isle of Wight, **EU-120**,
GB0MAR Puckpool Park, Isle of Wight, **EU-120**,
GB2IMD Rathlin Island, Nordirland, **EU-122**,
GB4JAM Isle of Wight, **EU-120**.

Weitere „nicht-IOTA-relevante“ Stationen sind CT1TGM, Coimbra; ED7IMD, Cadix; EI2IMD, Crookhaven; EI3MFT, Letterfrack, Co. Galway; EI4IMD, Clifden, Co. Galway; EI5IMD, Cork; EI4JAM, Whiskey Corner, Dublin; GB?, RSGB HQ, Lambda House, Potters Bar; GB0MWT, Chelmsford; GB1IMD, Leicester (Satellitenbetrieb); GB2GM, Poldhu Cove, Cornwall; GB2MDI, Pepperbox Hill, Salisbury; GB2MID, Sandbanks, Poole, Dorset; GB2SFL, South Foreland Lighthouse; GB4IMD, Truro, CRAC HQ, Cornwall; GB4MD, Old Carnarfon Station, Wales; GB4MDI, Lavernock Point, South Glamorgan; I?, Caselecchio di Reno; IY0GA, Sardinien; IY0ORP, Rocca di Pappa, Rom; IY0TCI, Civitavecchia; IY1MR, Rapallo, Genua; IY4FGM, Villa Grifone, Pontecchio; K1VV/IMD, Cape Cod, MA; KK6H/IMD, Marshall, CA; OE1M, Wien; VE1IMD, Glace Bay, NS; VK2IMD, Wahroonga, NSW; VO1IMD, St. Johns, NF; ZS6IMD, Johannesburg und aus Rio de Janeiro: PQ1MD, PR1MD, PS1MD, PT1MD, PU1MD, PV1MD, PW1MD, PX1MD, ZWITTO.

Wer mindestens 12 dieser Stationen gearbeitet bzw. gehört hat, kann auch dieses Jahr wieder das **IMD Award** beantragen. Nur ein QSO mit jedem Rufzeichen zählt! Logbuchauszug mit US-\$ 10, 3,50 £ oder 12 IRCs an Sue Thomas, G0PGX, CRAC, Cornish Radio Amateur Club, IMD Awards Manager, P.O.Box 100, Truro, Cornwall, TR1 1RX, England. Während des 1993er IMD erlangten noch 138 OPs dieses Diplom, während es 1994 schon 160 verliehen bekamen. Das DXNS nennt es „a most attractive certificate and well worth working for“.

QRP-QTC

Bearbeiter: Dipl.-Ing. Hans Bartz
DL7UKT @ DB0GR
Straße am Höllengrund 9
15738 Zeuthen/Miersdorf

■ Bausätze (3)

Neben den schon vorgestellten größeren Bausatzfirmen gibt es auch noch kleinere. So kann man bei John Beech, G8SEQ, drei Bausätze erwerben. Einen für einen Einband-Direktmischtransceiver für 3,5, 7 oder 10 MHz und eine aufwendigere und etwas teurere Version für die Bänder 14, 18, 21, 28 oder 50 MHz. Den gleichen Transceiver kann man auch in einer Dreibandversion als Kit für die Bänder 3,5, 7 und 10 MHz bekommen. Der White Rose Transverter setzt das 28-MHz-Band auf 50 MHz. Es ist auch möglich, für die genannten Kits lediglich die Leiterplatten zu beziehen. Adresse: John Beech, G8SEQ, 124 Belgrave Rd. Wyken, Coventry, CV2 5BH.

Als letztes sei die Fa. Hands Electronics genannt, die einen Bausatz für einen 7-MHz-CW-Transceiver anbietet. Er soll nach dem gleichen Prinzip wie der MFJ-Transceiver arbeiten, besitzt ein vierpoliges Quarzladderfilter mit 500 Hz Bandbreite oder ein 2,4 kHz breites dreipoliges Butterworthfilter. Ein Gehäuse gehört nicht zum Bausatz.

Mit RTX wird ein Kit für einen SSB/CW-Transceiver angeboten, dessen achtpoliges Quarzfilter sich entweder mit 10,7-MHz- oder 9-MHz-Quarzen aufbauen läßt. Die Schaltung gruppiert sich um einen Plessey-Schaltkreis SL 6440. Der Bausatz und der zugehörige VFO einschließlich Drehkondensator sind separat erhältlich.

Schließlich gibt es bei Hands noch einen Empfängerbausatz RX1 für die Bänder 3,5 oder 7 MHz. Er besitzt ein vierpoliges Ladderfilter zur Selektion. Ob es auch hier möglich ist, nur die Leiterplatten zu beziehen, ist mir nicht bekannt. Adresse: Hands Electronics, Tegryn Llanfyrnach Dyfed Dyfed, SA35 0BL, Wales, U. K., Tel. 0044-023977427.

Abschließend noch ein Tip von Otto Kratzert, DL7QK, für die Besitzer des kleinen Mitsuhu-Transceivers. Er hat festgestellt daß zur Kanalerweiterung anstelle teurer Originalquarze auch preisgünstige Fernsteuerquarze taugen. So hat er unter Verwendung eines 27,455-MHz-Quarzes den Frequenzbereich von 7 bis 7,025 MHz realisieren können. Entsprechend seinen Erfahrungen eignen sich Quarze von 27,455 MHz bis 27,575 MHz. Danke für diesen Hinweis.

— Anzeige —

UKW-QTC

Bearbeiter: Dipl.-Ing. Peter John
DL7YS
Kaiserin-Augusta-Straße 74, 12103 Berlin

■ 50 MHz von Grönland

Bo, **OX3LX** (OZ1DJJ), hat kürzlich seinen Aktivitätsplan für 1995 bekanntgegeben:

18.4.95 bis 22.5.94	GP35, GP36;
2.6.95 bis 7.7.95	GP36, GP38;
14.8.95 bis 10.9.95	GP36, GP37, GP38;
12.9.95 bis 22.9.95	GP44;
20.11.95 bis 2.12.95	GP44;
20.12.95 bis 3.1.96	GP60.

Er hat vor, täglich ab 1800 UTC (an den Wochentagen ab 1500 UTC) QRV sein. Die beste Zeit für QSOs mit Kontinentaleuropa sind 1900 bis 2300 Uhr UTC. Bei großen Öffnungen wird Bo auf 50,135 MHz, sonst auf der DX-Anruuffrequenz 50,110 MHz zu finden sein. Seine Stationsausrüstung besteht aus einem FT-690 mit 100-W-PA an einer 5-Element-Langyagi. Die Zeiten und Frequenzen sind ohne Gewähr; Veränderungen möglich.

■ Baken

Die Bake **SK7MHG**, JO65PI, hat Frequenzwechsel auf 1296,865 MHz (ehemals 1296,825 MHz) gemacht, um Interferenzen mit einigen Baken in DL zu vermeiden.

Die Baken **DB0VC** und **DF0AAC** in Bungsberg wurden unter **DB0VC** zusammengelegt. Die Frequenzen sind 432,550 MHz, 1296,920 MHz

Anzeige



Die beeindruckende Antennenanlage von Jürgen, DL6WT, in JN39VV Foto: DL6WT

und 2320,920 MHz; dazu ist noch 10368,920 MHz geplant. **DB0HF** in Hamburg ändert die Frequenz auf 3400,025 MHz. In Kaiserslautern ist in JN39VK eine neue Bake, **DB0KLX**, auf 10368,890 MHz genehmigt.

■ Relais-News aus DL

Seit kurzer Zeit ist in 270 m Höhe auf dem Helpterberg zwischen Neubrandenburg und Pasewalk als weiteres 70-cm-FM-Relais in Mecklenburg-Vorpommern **DB0HEB** auf 438,800 MHz, R 80, mit 5 W QRV.

Vor längerer Zeit veranlaßte die leidige S6-Störproblematik die zuständigen Berliner OMs, das Ku'damm-Relais **DB0WF** ohne Abstimmung mit dem DARC-Referat von R 6 auf R 2 zu verlagern. Da es trotz verminderter Leistung Kollisionen mit dem auf diesem Kanal koordinierten Schwedter Relais gab, wurde das Relais zunächst abgeschaltet. Seit Ende vorigen Jahres ist **DB0WF** wieder auf R6 QRV. Frühere Störungen von **DB0HAL** sind nicht mehr zu verzeichnen, da immer noch mit verminderter Leistung gesendet wird (tnx DL6MRG).

Nach der Beseitigung jahrelang dauernder bürokratischer Hürden konnte das 70-cm-FM-Relais **DB0SAX** am geplanten Standort auf dem Berg Collm bei Oschatz, JO61MH, auf Kanal R 71, TX: 438,675 MHz, RX: 431,075 MHz, in Betrieb genommen werden. Es wurde von Siegmund, DL2JSH, und dem OV Freiberg/Brand-Erbisdorf, S 55, aufgebaut, seit 1991 vorläufig in Freiberg betrieben und nunmehr an den OV Oschatz, S 40, übergeben, wo es DL1LSQ und DG0LMB betreuen. Da auf dem Funkturm der Telekom (Antennenhöhe etwa 380 m ü. NN, 65 m über Grund) eine Vielzahl von kommerziellen Funkdiensten arbeitet, gab es bei der Inbetriebnahme Probleme mit der Empfängerempfindlichkeit, die die OMs gegenwärtig durch Einschaltung zusätzlicher Filter beheben (tnx DL1JAD).

DB0LTG: Transponder, Marienheide, JO31TB, neu, RX 432,550 MHz, 2320,55 MHz, 3456,55 MHz, 5668,55 MHz, 10386,55 MHz, TX 1296,750 MHz; jeweils ± 20 kHz

DB0SMG: 70-cm-Relais als Sprachmailbox, Leipzig, JO61EJ, neu, RX 431,675, TX 439,275 MHz, Kanal R 95

DB0SMX: Sprachmailbox, Gernsbach, JN48DS, Frequenzänderung, RX 5829,0 MHz, TX 5689,0 MHz.

Sat-QTC

Bearbeiter: Frank Sperber
DL6DBN @ DB0SGL
100423.3262@compuserve.com
Ypernstraße 174, 57072 Siegen

■ UNAMSAT und Guerwin/TECHSAT-1 startbereit

Zum Redaktionsschluß war für den 28. 3. der Start der beiden Amateurfunksatelliten UNAMSAT (Mexiko) und Guerwin/TECHSAT-1 (Israel) vom russischen Raumfahrtzentrum Pleseetsk aus angekündigt. Die polare Umlaufbahn für beide Satelliten ist mit knapp 700 km Höhe geplant. Startverzögerungen sind aber nicht unmöglich.

UNAMSAT ist ein MicroSAT mit Packet-Radio-Mailbox nach dem Broadcastverfahren und 1200 Baud BPSK. Die vier Uplinkkanäle befinden sich im 2-m-Band, die beiden Downlinkfrequenzen auf 70 cm. Außerdem führt UNAMSAT ein Meteorscatterexperiment bei 40 MHz mit, das kurze Impulse sendet und deren Echos auswertet.

TECHSAT-1 ist ein Packet-Radio-Satellit, der erstmals auf einer niedrigen Umlaufbahn vier Uplinks im 23-cm-Band nutzt. Außerdem gibt es weitere vier Uplinks auf 2 m und zwei Downlinkkanäle auf 70 cm. Neben 1200-Baud-BPSK kann der Satellit auch mit 9600-Baud-FSK nach G3RUH angesprochen werden.

■ RS-15 hat Energieprobleme

Offensichtlich reicht die Pufferleistung der Bordbatterie von RS-15 nicht aus, um Erdschattendurchflüge von mehr als 15 min zu überbrücken. Sinkt die Betriebsspannung zu weit ab, schaltet sich beim Satelliten der Transponder samt Bake(n) selbständig aus.

Um die Lebensdauer hoch zu halten, empfiehlt G3IOR, die Telemetrie bake zu beobachten und bei schlechter Energiebilanz den Betrieb über den Transponder einzustellen. Bei Werten des Kanals II unter 39, des Kanals NN unter 43 und des Kanals NA im Bereich um Null sind die Batterien bereits stark beansprucht und werden nicht ausreichend durch Solarenergie geladen. Außerdem sollte man die maximale 100 W Strahlungsleistung zum Satelliten nicht überschreiten.

Im jahreszeitlichen Verlauf wechseln sich Phasen zahlreicher Erdschattendurchgänge mit Phasen ohne Schatten ab, so daß im Sommer und Herbst mit weniger Problemen über Europa zu rechnen ist. Erst im nächsten Winter werden sie wieder deutlich zunehmen.

■ AO-10 auf dem Weg der Besserung

Früher als erwartet ist AMSAT-OSCAR 10 durch eine etwas verbesserte Energiebilanz wieder zu hören. Solange jedoch die Bake auf 145,810 MHz ein typisches Jaulen aufweist oder nicht zu empfangen ist, darf kein Betrieb über den Transponder abgewickelt werden. Der FM-Effekt der Bake oder eigener Signale zeigt an, daß nicht ausreichend Energie für die Kommunikationssysteme zur Verfügung steht und z. B. die Oszillatoren durch eine zu niedrige und schwankende Bordspannung nicht stabil arbeiten.

Packet-QTC

Bearbeiter: Jürgen Engelhardt
DL9HQH @ DB0ERF
Rigaer Straße 2, 06128 Halle

■ Digipeater-News

Bei **DB0AAB** (München) wurde die Qualität des Sendesignals verbessert, was einen geringeren TXD-Wert möglich machte. In diesen Wochen soll auch der schon längere Zeit genehmigte 23-cm-Zugang auf 1298,900 MHz (Sender) und 1270,900 MHz (Empfänger) in Betrieb gehen. Im Test befindet sich eine RMNC-Software, was bei einigen Usern zu allerlei unverständlichen Reaktionen geführt hat.

Am 1.2. traf die Genehmigung für **DB0AST** (Aschaffenburg) ein. Nach der Installation der Hardware läuft die bisher als DB0ASF-15 zu erreichende Mailbox unter DB0AST. – Nach einer Optimierung der Antennenrichtung und der Parameter läuft der Link von **DB0BOS** (Böllstein) zu DB0AAI (Kalmit) wieder bestens. Vorbereitend für einen 9600-Baud-23-cm-Zugang soll dieser Tage ein RMNC-Knoten aufgebaut werden. Dazu gehört auch ein Sender für 70-cm-Broadcast-Ausstrahlungen. – Bei **DB0ISW** (Blomberg) arbeitet man weiterhin am 23-cm-Einstieg. Wenn alles geklappt hat, ist er inzwischen in Betrieb. – Anfang Februar erfolgten die Installation und Inbetriebnahme des 23-cm-Zugangs von **DB0LAI** (Laichingen). Der Digipeater sendet auf 1242,725 MHz und empfängt 28 MHz höher. Die Sysops stehen gern mit Rat und Tat zur Seite, wenn es Probleme mit dem 9600-Baud-PR-Betrieb gibt. – Ende Februar ging **DB0LWL** (Ruhner Berge) wieder ans Netz. Die Sysops haben sich für die RMNC-Software entschieden. Es besteht die Möglichkeit, den Einstieg mit DAMA bzw. Vollduplex mit Echo zu betreiben. Rapporte und Kritiken nimmt DL2SWS gern entgegen. – Die seit der Inbetriebnahme von DB0RWT (Rhein-Weser-Turm) aufgetretenen Störungen des Links von **DB0MKL** (Lüdenscheid) zu DB0MKN (Neuenrade) sind beseitigt. Als Ursache erwies sich eine ungünstig ausgerichtete Antenne bei DB0RWT. – Bei **DB0NON** (Nordhorn) wurde als Software FlexNet V 3.3d installiert; der Userzugang bekam eine neue Antenne. – Nach erfolgreicher Überprüfung der Antennenanlage und der Endstufe von **DB0RPL** (Koblenz) konnte der Digipeater am 22.2. wieder seinen Betrieb aufnehmen.

■ Linkstrecken

Seit 3.3. läuft der Link von **DB0BER** (Berlin) zum DX-Cluster (DB0BDX) als letzter ebenfalls mit 9600 Baud. – Anfängliche Schwierigkeiten beim Link von **DB0DLN** (Döbeln) nach DB0DSD (Dresden) konnten Ende Februar behoben werden, so daß die 9600-Baud-Verbindung seit einigen Wochen problemlos steht. – Ein neuer Link wurde von **DB0GRL** (Görlitz) zu SP6KCN (Chelmiec, JO80CS) auf 23 cm in Betrieb genommen. Bei SP6KCN läuft ein RMNC und es sind außerdem noch Links nach SR6BBS und SR6YCU geschaltet. – Bei **DB0JNA** (Jena) brachte die Neujustierung der Antenne eine Verbesserung des Links zu DB0THD (Schmücke) um 1 1/2 S-Stufen. Auch

bei DB0THD führten einige Verbesserungen dazu, daß der Link nun wieder brauchbar funktioniert. – Mitte Februar verlief ein Test mit 19200 Baud zwischen **DB0MER** (Merseburg) nach DB0LPZ (Leipzig) erfolgreich, worauf kurzentschlossen die generelle Umstellung mit ganz brauchbaren Werten folgte. – Der Link zwischen **DB0RES** (Rees/Niederrhein) und DB0QS (Dinslaken) arbeitet seit dem 6.2. mit 9600 Baud. – In **DB0TGM** (Tangermünde) wurde der Transceiver für den Link nach Magdeburg installiert, der demnächst in Betrieb gehen soll.

■ Mailboxen

DB0LWL (Ruhner Berge) hat eine 540-MB-Festplatte bekommen und kann nun in das S&F-Netz mit eingebunden werden. Verantwortlich für die Mailbox bei DB0LWL ist Klaus, DL2SWN. – Die bei **DB0OVN** (Kaarst) aufgetretenen Standortprobleme wirken sich im Laufe der nächsten Zeit auch auf DB0RWI (Düsseldorf) aus. Die Mailbox DB0OVN-8 wird von DB0OVN getrennt und im Nachbarhaus von DB0RWI wieder aufgebaut, aus verwaltungstechnischen Gründen jedoch nicht mehr unter dem Rufzeichen DB0OVN-8, sondern unter **DB0RWI-8**. Der Datenaustausch läuft dann über eine 200 m lange Vierdrahtleitung. – Die Mailbox **DB0KU-8** (Lennestadt) ist nun mit dem S&F-Netz (Usermails) verbunden. Als S&F-Partner fungiert fürs erste DB0BID.



Linkkarte des Locatorfeldes JN 57

Entwurf: DL9HQH

■ Zwei Digipeater machten QRT!

Leider mußte **DB0HGB** (Hagelberg) wegen Kündigung des Standortes ab 24.2. QRT machen. Ob und wie es mal mit DB0HGB weitergehen wird, ist zur Zeit noch ungewiß. – Ebenfalls wegen Standortfragen mußte **DB0HOT** (Hohenstein/Ernsttal) auf unbestimmte Zeit seinen Betrieb einstellen.

■ 5. überregionales Sysoptreffen in Ballenstedt/Nordharz

Am 8.4. wird in Ballenstedt das 5. überregionale Sysoptreffen durchgeführt. Erstmals sind dazu auch die FM-Relaisbetreiber eingeladen, um sich kennenzulernen und den Meinungsaustausch zu pflegen. Selbstverständlich haben die Verantwortlichen auch wieder Fachvorträge organisiert; nach dem bisherigen Stand an Referenten-Zusagen sind das:

- Auswertung der Frühjahrstagung des Referates für VHF/UHF/SHF (DG0XC),
- Informationen zum Stand der Entwicklung PC/FlexNet; (PC/FlexNet als Alternative zu BayCom-Digipeatern mit Simplexeinstieg? DK7WJ),
- Informationen zum Stand der Entwicklung neuer 6-cm-Technik (DF9IC) und ein
- Erfahrungsbericht über den Selbstbau von wetterfesten 23-cm-Antennen (DL1HSI).

Wie bei solch einem Treffen schon fast Tradition, wird wieder Fritz, DG1DS, als Linkkoordinator mit von der Partie sein. Das gleiche gilt für DF5AA mit seinem Meßplatz und seinem umfangreichen Erfahrungsschatz. Diverse Probleme, die Linkkoordination bzw. die ordnungsgemäße Arbeit von PR-Technik betreffend (mitbringen!), lassen sich also vor Ort klären. Absprachen zu weiteren Vorträgen laufen noch. Auf bewährte Art sorgt das Team das OV W 33 wieder für Essen und Trinken.

■ PR-Gedanken

Bei den Streifzügen durch die deutsche Digipeaterwelt sowie die der Nachbarländer kann man immer wieder lesen, mit welchem Engagement und Energie die Sysops und andere PR-Begeisterte ihrem Hobby nachgehen. Die User-Schar, die allein in unserem Land mittels Packet Radio ihren Leidenschaften frönt, geht mit Sicherheit in die Zehntausende. Sei es, daß zu verschiedenen technischen Dingen Erfahrungen ausgetauscht werden, man einfach Freude daran hat, mit anderen OMs weltweit zu kommunizieren, oder daß man per DX-Cluster auf der Lauer nach seltenen DX-Stationen liegt. Selbst Interessenten des aktuellen Wettergeschehens bekommen ständig aus fast allen Teilen Deutschlands aktuelle Wetterdaten.

Wünschenswert ist, daß alle Engagierten durch die jeweiligen Nutzer möglichst viel Hilfe bekommen. Wer in technischen oder handwerklichen Dingen nicht so bewandert ist, kann seinen Digipeater (oder Sysop) vielleicht auch mit einer finanziellen Zuwendung unterstützen. Bewährt hat sich ein Dauerauftrag über einen kleineren Betrag (aber regelmäßig).

Sicher spreche ich im Namen der gesamten PR-Gemeinschaft, wenn ich einmal für den uner-mülichen Einsatz vieler OMs Dank sage, vor allem denen, die ständig die Soft- und Hardware weiterentwickeln, bei fast jedem Treffen mit Vorträgen präsent oder in ehrenamtlichen Funktionen tätig sind.

Liebe PR-User, schreiben Sie einfach mal ein Dankeschön an Ihren Sysop, an DG1DS (Linkkoordination), DF9IC (Linktransceiver/Modems), DL8MBT/DG3RBU/DK5RQ (BayCom), DF2AU u. a. (TNN) oder einen der vielen anderen Enthusiasten!

Was ist dagegen das klägliche Häuflein von ständigen Nörglern, Miesmachern und Piraten, die permanent wie anonym versuchen, via Packet Radio andere Funkamateure zu verunglimpfen. Eine Message auf solche Einspielungen stachelt zu weiteren Reaktionen an, ein aufklärendes File über Rufzeichenmißbrauch (nicht nur in der Rubrik „F“) informiert über solche Sachverhalte, und die strikte Benutzung (wenn möglich) von Paßwörtern beugt Rufzeichenmißbrauch vor! Einige Beispiele belegen, daß auch PR-Piraten das Handwerk gelert werden kann.

DXCC-Länderstand DL – Kurzwelle (1)

Stand: 31.12.1994

zusammengestellt: Rolf Thieme, DL7VEE

Die aktuelle DXCC-Länderliste ist in ständiger Bewegung. Am 31.12.1994 gab es 326 verschiedene gültige DXCC-Länder/Gebiete. Gegenüber dem Stand im Vorjahr (328) wurden ZS0 (Pinguin-Inseln) und ZS9 (Walfischbay) von Südafrika an Namibia zurückgegeben. Damit zählen sie nur noch als gestrichene Länder (deleted countries), waren für diese Listen also nicht mehr wertbar. Irgendwelche Bestätigungen aus früheren Jahren von der ARRL zum DXCC oder zur Honor-Roll sind daher meist auch nicht mehr zutreffend! Oft wurden dabei auch „deleted countries“ berücksichtigt, die in dieser Wertung nicht zählen. Es galt (und gilt im Moment noch) die DXCC-Liste nach CQ DL 11/1994, Seite 819/820, ohne gestrichene Länder. Damit wird weitgehend Chancengleichheit zwischen den „alten Hasen“ und den „neuen“ DXern gewahrt.

Als Gesamtstand war natürlich die Summe aller bestätigter DXCC-Länder unabhängig vom Band gemeint (also maximal 326), nicht die zusammengezählten Bandpunkte. Diese Zahl wurde leider von etlichen OMs vergessen. Einige wenige Meldungen waren überdies so widersprüchlich, daß sie nicht gewertet werden konnten. Übrigens brauchten natürlich keine ausführlichen Band-Listen an mich geschickt zu werden; es genügen die Zahlen der DXCC-Länder je Band bzw. insgesamt.

Die Zuwächse an neuen Bestätigungen waren trotz des Wegfalls zweier DXCC-Länder enorm. Im Vorderfeld hat Uli, DJ2YA, mit 1529 Punkten im 5-Band-Stand seinen Spitzenplatz behauptet und gleichzeitig die Spitze im 9-Band- und WARC-Stand übernommen! Herzlichen Glückwunsch! Kommentar von DJ2YA: „1994 war ein porto-trächtiges Jahr!“ Das Interesse an den WARC-Bändern und 1,8 MHz hat spürbar zugenommen. Peter, DJ8WL, ist mit 227 Ländern auf dem Top-Band weiter unangefochten an der Spitze. Im 9-Band-Stand überwandern 71 der meldenden DXer die 1000-Punkte-Grenze.

Es gehört eine Menge Wissen, Erfahrung, technische Ausrüstung und Glück dazu, die seltenen Vögel zu erwischen und vor allem auch die Karten zu bekommen. Will man an der Spitze mitmischen, werden Packet Radio, Rundsprüche, DX-Mitteilungsblätter usw. zu unverzichtbaren Informationsquellen.

Noch ein Tip: Zur Zeit des Sonnenfleckenminimums tummelt sich notgedrungen alles auf den niederfrequenten Bändern. Das bedeutet, daß die Konkurrenz hart ist und ohne Endstufe fast nichts mehr geht. Trotzdem ist jetzt die Zeit gut zum Bandpunktesammeln. Hier ist auch das Können des OPs besonders gefragt. Auf den höherfrequenten Bändern heben sich (DX-)Signale besser ab, der QRM-Pegel ist niedrig, und es ist einfacher, einen hohen DX-Stand zu erreichen. In drei bis vier Jahren dürften auch schwierige DX-Richtungen wieder auf den oberen Bändern öffnen, und es geht auch mit geringer Leistung effektiver. Damit allen DXern und DX-Interessierten viele neue Bandpunkte 1995 und natürlich auch die QSLs dazu!

■ Gesamt-Länderstand (gemischt)

DF3CB	326	DL2SUB	307	DL5SWB	237
DF4PL	326	DL3APO	306	DL8FP	237
DJ2YA	326	DL2FAG	305	DL1DWT	232
DJ8CR	326	HB9CRV	305	DL9ZBG	232
DK5QK	326	DL1ILZ	304	HB9LF	232
DK8NG	326	DL3VHF	304	DL2BRU	230
DL1BO	326	DL7UTA	304	DL2RTC	229
DL1JW	326	DL2SAD	303	DL5AKF	229
DL1PM	326	DL5DQZ	303	DL5OBY	229
DL2HWA	326	DL3CGG	303	DK7GH	226
DL3DXX	326	DL5NWW	302	DL9GCG	226
DL6ZDG	326	DJ2RB	300	DJ5KB	225
DL7AFV	326	DL9MEN	300	DL2DSD	221
DL7HU	326	DL2KBS	299	DL1HQE	220
DL7MAE	326	DL2SZA*	299	DL8DZL	220
DL8WXM	326	DL6KVA	299	DL9HP	220
DF6EX	325	DJ1UR	296	DL8UED	219
DJ6BN	325	DL3BRA	296	DJ5YJ	216
DL1NUC	325	DK5WQ	294	DL2RUG	215
DL1SDN	325	DL7VRO	294	DL7URH	214
DL7UX	325	DK8SR	293	DL3EAY	213
DL7VEE	325	HB9BMZ	292	DL3HWX	212
DJ9KG	324	DL1SWG	291	DL5DRA	212
DL8YR	324	DL6CMK	291	DL3HRW	211
DL2RUN*	323	DL8UCC	291	DL2NDP	210
DL3BUM	323	DL1ZU	290	DL5DXF	206
DL3EAP	323	DK7XX*	288	DL7HK	206
DL7UHR	323	DL7UBA	287	DL8DZV	202
DL7UUU	323	DL7VBM	287	DL1BRD	188
DF3QG	322	DL2KUW	286	DL8DBA	186
DK5JI	322	DL6MIM	286	DL2ECZ	185
DL9ZAL	322	DL8WCM	286	DL7UGU	185
DJ4GJ	321	DL2NOC	285	DL1ARK	183
DJ9HX	321	DL2NXC	284	DL0KB	181
DL1QD	321	DL2QB	284	DL2JAA	180
OE7XMH	321	DL7UCW	284	DL8WEM	179
DL3NBL	320	DL5ARS	283	DL4AKN	178
DF3UB	319	DL5OAH	283	DL3KUD*	166
DK0EE	319	DL7VOA	282	DL1EJD	161
DL5EBE	319	DL7VOG	282	DL7VOX*	160
DF2HL	318	DL1VJL	281	DL6MWG	158
DF2UH	318	DF6G	280	DL3BZZ	153
DJ8QP	318	DL3HSC	280	DL2DVU	152
DL2HZM	318	DL9WVM	279	DL1EMH	148
DL5DSM	318	DL1FU	273	DL2RMS	146
DF3IU	317	DL8MEJ	271	DF1ZN	145
DJ4HR*	317	DL6HRW	270	DJ1PE	141
DL4JDN	317	DK3TE	269	DL3EAD*	134
DL8YRM	317	DL7UFN	269	DL7VSN	131
DL9JI	317	DL8MLD	269	DL4HRM	124
DL9MUG	317	DL6NDN	264	DL1DCJ	122
DL9JT	317	DL4SUA	263	DK9EA*	114
DK9MC	316	DL3YEI	259	DL2JDS	110
DL2FAI	314	DL1AMQ	258	DL8DBV	105
DL3EW	314	DL2VBL	257	DL1JHR	103
DL6NW	314	DL3DRN	257	DL9DST	90
DL7UKA	314	DL2GBB	256	DL9DBZ	85
DL9MFH	314	DL9GOA*	254	DL3DBY	74
DJ0IB	313	DL1ASF	251	DK3JC	71
DL2VPF	313	DF3OL*	249	DL2RZG	71
DJ1YH	312	DL2DWA	249	DL2YAK	69
DL1RWN	312	DL2KDW	246	DL4NBV*	68
DL8MIA	312	DL6KY	246	DL3DCY	62
DL2DXA	309	DL6ZFG	245		
DL8CXX	309	DK5VO	242		
DL3BXX	308	DL8DXW	240		

* nur CW

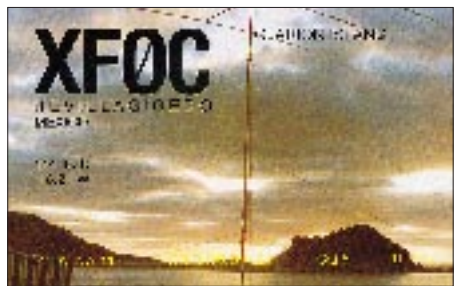


■ 5-Band-Länderstand

Pl.	Rufz.	3,5	7	14	21	28	Summe
1	DJ2YA	273	301	325	323	307	1529
2	DK8NG	263	285	325	322	306	1501
3	DL7VEE	245	299	323	313	300	1480
4	DL3DXX	234	311	322	311	301	1479
5	DL2RUN*	250	302	313	311	297	1473
6	DL1SDN	245	272	297	307	314	1435
7	DF3CB	177	298	325	309	315	1424
8	DL1NUC	228	262	310	301	281	1382
9	DJ9KG	201	251	319	305	302	1378
10	DL7AFV	235	276	290	286	289	1376
11	DL7PR	209	249	306	303	302	1369
12	DF4PL	202	217	321	317	297	1354
13	DJ8QP	236	250	294	299	269	1348
14	DK0EE	197	239	305	301	288	1330
15	DL3BUM	201	240	311	297	279	1328
16	DL7UX	168	241	295	301	291	1296
17	DL7HU	185	232	323	278	273	1291
18	DL8WXM	157	246	298	301	273	1275
19	DJ9HX	168	235	303	278	277	1261
20	DL1RWN	246	223	229	272	282	1252
21	DL2HWA	167	226	291	281	246	1211
22	DL6ZDG	219	225	269	271	193	1177
23	DF3QG	115	195	296	292	270	1168
24	DL7UUU	120	180	291	291	271	1153
25	DL2DXA	158	205	257	255	263	1138
26	DL8CXX	136	200	280	276	245	1137
27	DL2FAI	137	168	268	271	283	1127
28	DL7UKA	136	188	279	273	240	1116
29	DF6EX	112	139	310	259	295	1115
30	DL5DQZ	133	201	254	266	260	1114
31	DJ4GJ	132	176	265	280	258	1111
32	DL9JI	115	180	290	271	249	1105
33	DL9MUG	87	155	291	285	255	1073
34	DK3QM*	132	150	270	277	237	1066
35	DL8YRM	102	166	278	268	243	1057
36	DL5NWW	140	182	250	242	236	1050
37	DL6KVA	137	202	252	247	201	1039
38	DL2HZM	116	164	267	254	227	1028
39	DK5QK	113	124	287	282	217	1023
40	DL3EAP	128	145	265	271	211	1020
41	DL8MIA	73	164	261	287	227	1012
42	DL9ZAL	69	168	278	260	237	1012
43	DF2HL	69	130	264	290	257	1010
44	DJ4HR*	86	157	262	260	242	1007
45	DL5DSM	102	157	234	275	238	1006
46	DL8CGG	83	165	245	269	242	1004
47	DL7UTA	118	150	249	241	233	991
48	DL1LZ	105	123	241	251	269	989
49	DJ8CR	69	135	295	273	215	987
50	DK2GZ	144	221	180	225	204	974
51	DL3BXX	91	170	257	236	215	969
52	DK9MC	120	144	240	248	212	964
53	DL8WCM	106	155	256	247	187	951
54	DK5JI	110	145	227	265	199	946
55	DJ6BN	107	120	244	259	212	942
56	DL1SWG	120	120	247	237	215	939
57	DL2SUB	59	103	286	269	207	924
58	DJ1YH	118	143	231	251	175	918
59	DL3APO	100	166	248	214	184	912
60	DL3VHF	129	119	235	238	189	910
61	DL2SZA*	92	130	226	253	208	909
62	DL2VPF	84	119	260	271	172	906
63	DL2SAD	71	129	211	247	247	905
64	DL3NBL	106	110	249	203	235	903
65	DL2KUW	112	140	238	213	196	899
66	DF3OL*	152	193	172	174	202	893
67	DL2NOC	91	151	224	213	210	889
68	DF3IU	55	71	260	265	230	881
69	DF3UB	111	128	249	206	185	879
70	DL7VOG	80	150	217	230	198	875
71	DK7XX*	53	87	236	264	226	866
72	DK6WA	113	118	247	202	182	862
73	DF2UH	27	66	284	254	229	860
74	DL6MIM	109	163	228	193	167	860
75	DL7VBM	113	170	224	198	148	853
76	DL8MLD	98	131	230	201	187	847
77	DL2FAG	86	111	196	240	211	844
78	DL7YS	101	109	190	205	239	844

Pl.	Rufz.	3,5	7	14	21	28	Summe
79	DL4SUA	130	149	191	192	181	843
80	DL1FU	77	122	216	232	186	833
81	DL3EW	35	38	268	273	216	830
82	DL6CMK	87	117	222	218	174	818
83	OE6DK	82	103	226	211	194	816
84	DK5WQ	83	108	234	219	166	810
85	DL9MFH	68	110	253	194	183	808
86	DL5ARS	73	103	207	223	199	805
87	DL6NW	51	65	199	251	232	798
88	DL6HRW	92	149	207	178	158	784
89	DL3BRA	46	67	180	277	212	782
90	DL7UCW	94	120	220	223	125	782
91	DL1VJL	76	133	198	225	146	778
92	DL3HSC	69	110	209	240	142	770
93	DL9WVM	90	84	229	203	162	768
94	DJ1UR	47	100	198	218	202	765
95	DJ2RB	70	65	206	193	225	759
96	DL3DRN	67	102	160	212	217	758
97	DF5WA	100	113	183	183	171	750
98	DL4NN	104	117	192	175	144	732
99	DL1BFZ	92	91	206	165	168	722
100	DL8FP	118	130	168	165	140	721
101	DL6KY	89	103	182	167	178	719
102	DK5VO	102	109	197	167	141	716
103	DK8SR	80	111	165	183	177	716
104	DF6JC	23	77	190	233	191	714
105	DL2VBL	86	64	182	191	187	710
106	DL8MEJ	52	78	152	168	251	701
107	DL4SZB	66	109	178	203	127	683
108	DJ3EJ	72	65	156	167	219	679
109	DL8ZAJ*	97	137	141	147	156	678
110	DK3TE	121	144	164	129	118	676
111	DL2DWA	86	134	167	179	107	673
112	DL7VRO	53	78	128	141	258	658
113	DL7UFN	44	89	155	185	181	654
114	DL5SWB	69	88	177	175	127	636
115	DL2GBB	35	80	134	212	172	633
116	DL1ZU	18	102	176	185	151	632
117	DL2RTC	59	96	144	184	139	622
118	DL8DXW	54	102	132	178	151	617
119	DL7VOA	49	95	152	141	179	616
120	DL5OAH	37	38	178	166	192	611
121	DL1AMQ	78	84	178	165	93	598
122	DL9GOA*	58	142	156	164	71	591
123	DL2BRU	47	65	144	157	174	587
124	DL1DWT	107	169	130	114	62	582
125	DL2KDW	28	81	171	173	129	582
126	DL8UED	77	72	154	146	132	581
127	DL9GCG	55	59	159	157	151	581
128	DJ5KB	64	93	128	158	137	580
129	DL1ASF	39	62	163	187	128	579
130	DL5AKF	72	97	160	97	144	570
131	DL5DXF	74	95	137	138	108	552
132	DL2UH	55	81	136	142	137	551
133	DL6ZFG	33	44	183	135	154	549
134	DL1HQE	58	97	133	127	133	548
135	DL2RUG	56	79	157	101	147	540
136	DK7GH	54	67	184	135	91	531
137	DL5DRA	41	61	150	159	106	517
138	DL7URH	61	101	112	126	117	517
139	DL9HC	53	66	118	174	100	511
140	DL6NDN	29	52	92	162	162	497
141	DL7HK	54	40	127	147	114	482
142	DL9ZBG	32	83	95	113	152	475
143	DL8DZL	42	30	95	128	164	459
144	DL8WEM	46	60	114	143	94	457
145	DJ5JY	62	91	133	101	69	456
146	DL3HRW	42	105	135	89	82	453
147	DL8DZV	25	52	106	141	95	419
148	DL8DBA	49	55	165	96	48	413
149	DL5OBY	37	58	134	116	65	410
150	DL7UGU	52	49	134	120	54	409
151	DL3HWX	32	66	141	86	81	406
152	DL2ECZ	37	55	108	80	121	401
153	DL3AWE	20	24	178	132	44	398
154	DL3EAY	27	34	99	93	145	398
155	DK8NM	29	59	137	106	62	393
156	DL7VOX*	66	104	105	89	23	387
157	DL2NXH	44	35	153	92	62	386

Pl.	Rufz.	3,5	7	14	21	28	Summe
158	DL0KB	37	48	105	111	82	383
159	DL1BRD	40	43	104	60	113	360
160	DL3BCU	21	62	91	109	71	354
161	DL4HRM	59	66	92	74	59	350
162	DL2DVU	57	46	108	89	46	346
163	DL2NDP	8	26	89	118	105	346
164	DL2RMS	45	56	133	67	30	331
165	DL4AKN	32	48	102	88	58	328
166	DL2VNL	35	44	68	61	109	317
167	DL9HP	4	18	92	94	98	306
168	DL4AMA	36	43	100	69	39	287
169	DF1ZN	27	43	76	65	61	272
170	DL7VKD*	12	28	64	92	61	257
171	DL2JDS	31	47	78	68	29	253
172	DL3KUD*	23	64	77	64	21	249
173	DJ1PE	6	27	59	58	98	248
174	DL3MGN	31	47	85	45	35	243
175	DL3BZZ	21	49	93	64	9	236
176	DL3XH	8	14	142	69	2	235
177	DL1EMH	36	8	29	44	112	229
178	DL3YEI	10	38	80	57	44	229
179	DL6DVU	28	38	74	62	27	229
180	DL1EJD	10	19	27	35	135	226
181	DL1DCJ	20	12	78	52	45	207
182	DL9DST	24	37	58	26	44	189
183	DL8DBV	1	23	43	79	42	188
184	DJ8MT*	29	30	68	41	17	185
185	DK9EA*	30	40	48	28	39	185
186	DL3EAD*	6	2	79	68	23	178
187	DL3DBY	30	27	44	40	34	175
188	DL4VBP	11	16	76	24	36	163
189	DL6DBH	49	21	46	17	20	153
190	DL7VSN	2	24	59	49	19	153
191	DL1ARK	54	20	48	25	2	149
192	DL4NBV*	16	38	40	31	21	146
193	DL2RZG	22	29	44	23	17	135
194	DK3JC	3	20	58	35	15	131
195	DL9DBZ	0	21	52	38	20	131
196	DL6MWG	15	25	30	45	12	127
197	DL2YAK	22	7	19	26	46	120
198	DL3DCY	12	16	36	28	14	106
199	DL1JHR	8	14	36	16	26	100
200	DL8NEB	16	24	25	19	7	91
201	DL1MGB	17	5	39	22	7	90
202	DL1SEW	3	11	22	13	7	56



■ Länderstand 1,8 MHz

DJ8WL	227	DL5BRA	61	DJ5KB	37
DK8NG	172	DF3QG	58	DK5QK	37
DJ2YA	150	DL7UUU	57	DF2HL	36
DL3DXX	141	DL8MIA	57	DL1ARK	34
DL1RWN	119	DL8WCM	51	DL5SWB	34
DJ9KG	118	DL2DXA	50	DL7URH	34
DL7HU	116	DL6KVA	50	DK3TE	31
DJ8QP	101	DL1FU	49	DK7XX*	31
DF3CB	89	DL6MIM	49	DL2KUW	31
DL1SDN	82	DJ1YH	48	DL8WXM	31
DL7VEE	82	DL1NUC	46	DJ9HX	30
DL7PR	74	DL1DWT	45	DL2RUG	30
DL2HWA	70	DL9HC	44	DL3KUD*	30
DL5DQZ	70	DL4SUA	42	DL9GCG	30
DL2NXC	69	DL5NWW	42	DL5AKF	29
DK0EE	66	DL7UTA	42	DL1VJL	26
DL7UCW	65	DJ1UR	41	DL3NBL	26
DL9JI	65	DL8MLD	41	DL7VOA	26
DL8ZAJ*	62	DL2FAI	39	DL6HRW	25
DF3OL*	61	DL2RTC	38	* nur CW	

■ WARC-Länderstand

Pl.	Rufz.	10	18	24	Summe
1	DJ2YA	243	281	254	778
2	DF3CB	227	272	258	757
3	DL7VEE	229	265	261	755
4	DL5DQZ	238	259	247	744
5	DK8NG	219	270	248	737
6	DL7PR	210	271	242	723
7	DL3SDP	217	260	238	715
8	DL8MIA	191	258	250	699
9	DL3BUM	230	236	231	697
10	DL7UX	192	226	214	632
11	DJ9KG	178	224	218	620
12	DL1PM	210	201	190	601
13	DL1SDN	171	202	216	589
14	DJ8QP	193	202	184	579
15	DL2DXA	162	211	179	552
16	DK0EE	138	222	189	549
17	DL1RWN	176	159	214	549
18	DL6KVA	177	192	171	540
19	DL1NUC	159	196	134	489
20	DL8CGG	143	200	136	479
21	DF6EX	108	157	205	470
22	DL6MIM	153	170	140	463
23	DL8YRM	137	185	137	459
24	DL9JI	142	174	140	456
25	DL9ZAL	137	177	130	444
26	DL8WXM	146	157	134	437
27	DL6ZDG	117	169	128	414
28	DJ9HX	90	162	152	404
29	DL8WCM	122	155	117	394
30	DL1FU	138	128	109	375
31	DL7UUU	99	121	141	361
32	DL5ARS	79	149	132	360
33	DJ4HR*	97	141	121	359
34	DL7AFV	105	126	125	356
35	DL1LZ	73	139	138	350
36	DL3DXX	156	103	80	339
37	DK2GZ	114	129	89	332
38	DL2HWA	103	110	108	321
39	DL2HZM	102	110	104	316
40	DL6NW	81	125	98	304
41	DL9GOA*	110	113	55	278
42	DL6CMK	71	115	90	276
43	DJ5JY	90	104	79	273
44	DL1DWT	124	92	55	271
45	DL1ZU	95	120	56	271
46	DJ1UR	74	101	86	261
47	DL2KUW	67	94	89	250
48	DL7VKD*	74	95	73	242</

Ausbreitung April 1995

Bearbeiter: Dipl.-Ing. František Janda, OK1HH
CZ-251 65 Ondřejov 266, Tschechische Rep.

Die Sonnenaktivität beginnt langsamer abzufallen; die Observatorien erwarten das Minimum im nächsten Jahr. Dabei kann die Intensität der Sonnenstrahlung auch nicht viel mehr sinken. Für die Berechnung der Vorhersagegrafiken wurde eine Fleckenzahl $R = 18 \pm 5$ angenommen. Der letzte bekannte Wert für Mai 1994 ist fast doppelt so hoch – $R_{12} = 34$.

Auch den April zählen wir zu den Monaten mit relativ sehr guten Ausbreitungsbedingungen auf fast allen Kurzwellenbändern, selbst wenn die Maxima der höchsten nutzbaren Frequenzen gegenüber dem März auf einzelnen Trassen abzufallen beginnen. Auf den hochfrequenten Kurzwellenbändern werden DX-Stationen seltener zu hören sein. Eine Ausnahme kann (frühestens ab 20. April) die E_s -Schicht bewirken, deren Saison dann allmählich beginnt.

Die Folgeerscheinungen beobachten wir hier und da auf 28 MHz und häufiger auf 21 MHz, wo der Einfluß der kombinierten Ausbreitung über E_s und die höhere Ionisierung in der F_2 -Schicht zum Tragen kommen. Damit rechnen wir hauptsächlich in südliche Richtungen. Signale aus nördlicheren Gebieten der Erdkugel werden bestenfalls tagsüber auf 14 MHz, häufiger auf 10 MHz entlang der Breitengrade zu uns

gelangen. Für die Nacht kommt für DX am ehesten das 40-m-Band in Frage, aber auch niederfrequenter Bänder – und das nicht nur, weil das verhältnismäßig schmale 7-MHz-Band bei nur etwas besseren Bedingungen überfüllt sein wird.



Der vorjährige November begann ganz vielversprechend. Einzelne große Fleckengruppen verschwanden, aber im Osten der Sonnenscheibe war nichts Größeres zu entdecken. Die insgesamt ruhige Entwicklung ermöglichte z. B. am 10.11. nachmittags die Beobachtung der 14,1-MHz-Funkbaken 4U1UN mit 1 W und W6WX mit 100 W. Am 12. und 13.11. war es möglich, auf 28 MHz von Mitteleuropa aus mit 150 Ländern zu arbeiten, hervorragend war auch das 21-MHz-Band.

Die Sonnenaktivität durchlief Mitte November das quasiperiodische Minimum und vom 13. bis 15. sowie vom 21. bis 24.11. konnten wir auf der Sonnenscheibe schließlich nur einen einzigen Fleck beobachten. Interessanter war die Entwicklung vom 8. bis 20.11., als sich in der Intensität des Sonnenwindes der Einfluß zweier Fleckengruppen im südwestlichen Quadranten der Sonnenscheibe, in Nachbarschaft eines koronalen Loches, bemerkbar zu machen begann. Es kam zwar zu keiner Eruption, aber allein die beschriebene Konfiguration genügte, daß die Aktivität des Magnetfeldes der Erde stieg und sich die KW-Ausbreitungsbedingungen, besonders am 20.11. vormittags, verschlechterten. Dabei hielten sie sich dank der ruhigen Entwicklung noch bis zum 19.11. auf

überdurchschnittlichem Niveau. Für eine interessante Abwechslung sorgte am Ende des angeführten Intervalls eine 28-MHz- E_s -Öffnung.

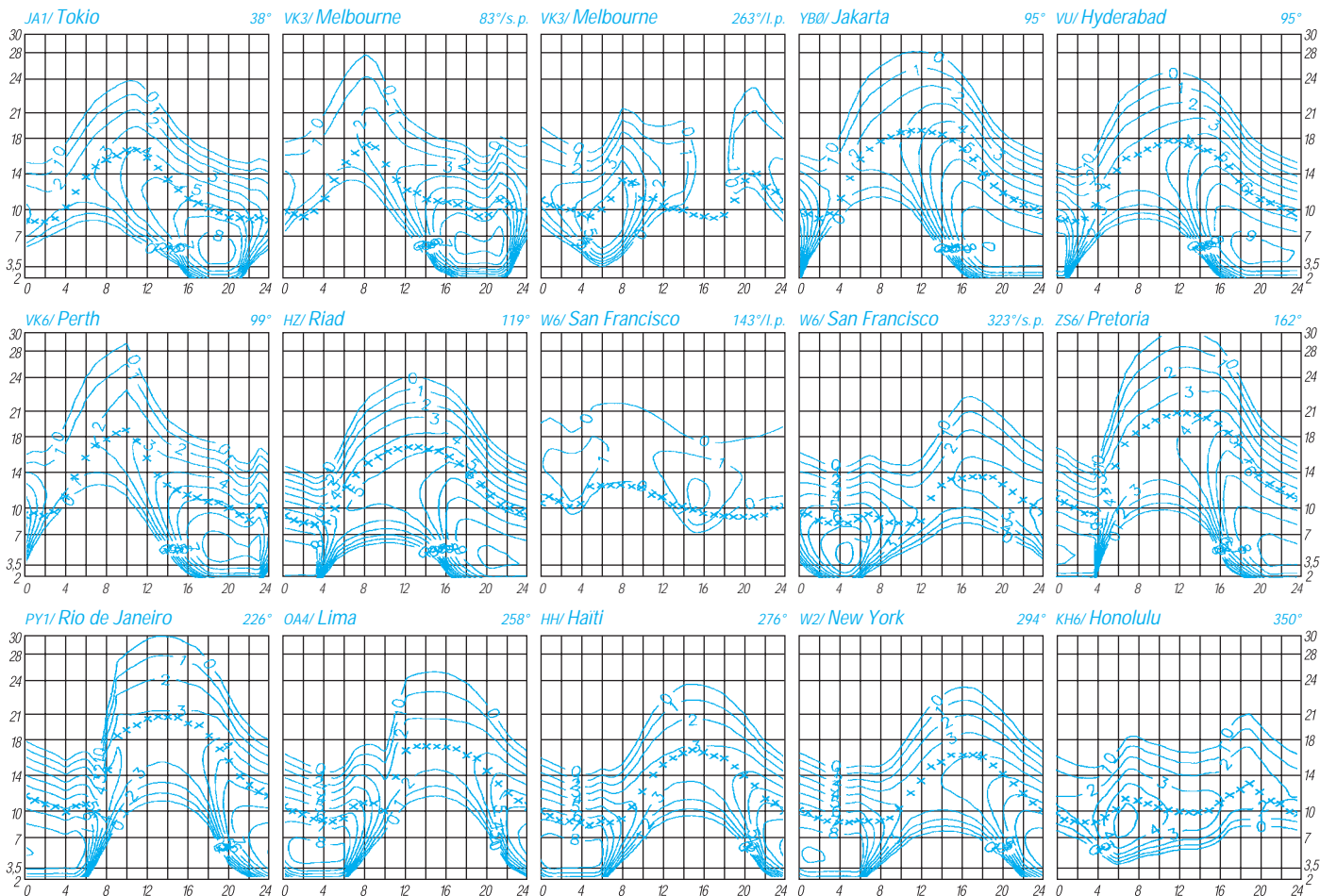
Wirklich der Aufmerksamkeit und Nutzung wert war unbedingt die positive Störungsphase vom 26.11., der eine Verbesserung am Tag vorher vorausging und der klassisch eine Verschlechterung am Tag danach folgte, und von der sich die Ionosphäre bis Ende des Monats nicht mehr erholte.

Die Tageswerte des Sonnenfunkstromes vom November aus Penticton waren 97, 91, 87, 84, 83, 81, 82, 80, 79, 80, 79, 80, 81, 79, 79, 79, 80, 78, 79, 78, 76, 78, 79, 82, 83, 80, 80, 80 und 79 entsprechend einem Durchschnitt von nur 81,1 – das ist ein ziemlicher Kontrast gegenüber dem Oktoberwert von 87,8. Die durchschnittliche Sonnenfleckenzahl sank gleichlaufend sogar von 43,8 auf 18! Als zwölfmonatiger gleitender Durchschnitt für Mai 1994 ergibt sich damit $R_{12} = 32,8$.

Die Indizes der Aktivität des Erdmagnetfeldes, 32, 18, 18, 28, 22, 44, 9, 5, 19, 17, 9, 5, 7, 12, 12, 7, 8, 6, 22, 21, 8, 7, 4, 5, 2, 28, 32, 14, 10, 20, zeigen anschaulich, daß die Natur mit Störungen nicht sparte.

Die Kurven gleicher Intensität des Empfangssignals sind in S-Stufen ausgedrückt und beziehen sich auf einen 1-kW-Sender sowie genügend hoch und günstig angebrachte Dipole.

Die Kurventeile oberhalb der maximal nutzbaren Frequenz (Kreuze) haben nur bei angehobenen Bedingungen Bedeutung!



DX-QTC

Bearbeiter: Dipl.-Ing. Rolf Thieme
DL7VEE @ DB0GR
Landsberger Allee 489, 12679 Berlin

Alle Frequenzen in kHz, alle Zeiten in UTC
Berichtszeitraum 1.2.1995 bis 6.3.1995

■ Conds

Über weite Strecken bestimmten im Februar gute Bedingungen das Bild. Es gab einige extrem gute Tage bei den positiven Phasen vor einer Sonneneruption (A-Wert 0 und K-Wert 0), an denen wiederum Nordamerika auf 24 und 28 MHz zu arbeiten war. Bei starken Schwankungen der Erdmagnetik sollte auch das 1,8-MHz-Band beobachtet werden. Oft ergeben sich unstabile, aber hocheffektive Fernausbreitungen. Wer kein DX-Cluster für die WWV-Daten zur Verfügung hat, kann beim Bundesamt für Seeschifffahrt und Hydrographie in Hamburg die A- und K-Werte auch telefonisch erfragen (0 40/31 90 32 99; ohne Gewähr).

■ DXpeditionen

Zahlreiche DXpeditionen und gute Bedingungen ließen das Funkerherz im Berichtszeitraum höher schlagen. – **A51/JH1AJT** von Bhutan war Anfang Februar eine tolle Überraschung. Leider gelangten in vier Tagen Aktivität bei 8200 QSOs nur 950 Europäer ins Log. Eine weitere Expedition im Sommer ist jedoch geplant. – **DJ5CQ**, **DL3DXX** und **DL8WPX/YB6AVE** hatten als **VK9XY** und **VK9CR** prima Signale. Die Funkbedingungen auf Christmas empfanden sie we-



gen vieler Störungen als nicht besonders gut, wurden aber durch exzellente Bedingungen von Cocos Keeling entschädigt. Europa-QSOs gelangen auf allen neun HF-Bändern. Bei **VK9CR** kamen 7 DLs auf 1,8 MHz und 157 DLs auf 80 m ins Log! Leider stieg gleich zu Beginn der Expedition der 70-cm-Satelliten-Transceiver aus. Die Operation von Lord Howe als **VK9LM** brachte in Europa wesentlich leisere Signale, aber die Distanz ist ja auch bedeutend größer. QSLs sämtlich via **DJ5CQ**, auch via Büro. Nach vielen Mühen und Schwierigkeiten wurden **TN2M** und **TN4U** durch fünf deutsche Funkamateure doch noch für reichlich vier Tage QRV und konnten über 13 000 QSOs verzeichnen. Es gab erhebliche Probleme mit den Behörden. Ein ausführlicher Reisebericht für den FA ist in Vorbereitung. – **DJ2EH** und **DL8NBH** brachten unter **9M8/DJ2EH** auf 3,5 MHz jeden Abend starke Signale in Europa. Auch auf den anderen Bändern waren sie dank einer kleinen Linear gut zu hören. Ab 27.2. funkten sie unter **YJ0ADJ** und brachten gegen 0650 gute Signale auf 7 MHz, CW. – **D68UY**

war das Rufzeichen von **DK7UY** auf den Comoren. Wolfgang konnte von 7 bis 24 MHz trotz seiner nur 100 W gut erreicht werden, 80 m blieb leider Glücksache. – **DP1KGI** von South Shetland ist QRT. Thomas, **DL7VTS**, war vom 21.1. bis 28.2. in der Luft.

Die Berliner Gruppe auf North Cook war trotz guter Ausbreitungsbedingungen lediglich während der letzten Tagen leise auf 7 und 10 MHz in CW zu hören; es gab Probleme mit der Stromversorgung. – Ebenso erzeugte **C2/W9GW** aus dem Pazifik mit 100 W zwar Pile-Ups in Japan und den USA, war aber bei uns praktisch nicht hörbar. – Auch die DXpeditionen von **JE1DXC** als **3D2XC**, **T30XC**, **T20XC** und **YJ0AXC** im Januar/Februar wurden in Europa kaum bemerkt, obwohl sie jeweils mehrere tausend QSOs erbrachten. – Ab 27.2. wurden **V52UOO** und **V52UTR** auf allen Bändern mit guten Signalen QRV. – Lothar, **DJ4ZB**, erschien als **ZL7ZB** von Chatham und konnte aus DL von 3,5 bis 21 MHz in SSB gearbeitet werden. – Ab Ende Februar wurden **DL5UF**, **DK1CE** und **DF5WA** als **5R8EH**, **5R8EI** und **5R8EJ** aktiv. – Dazu kamen im Februar zahlreiche Aktivierungen in der Karibik.

■ Informationen

In Schweden wurde mit **SH** ein neuer Präfix für Novice-Lizenzen ausgegeben. Die OMs können mit maximal 100 W auf Kurzwelle oder VHF/UHF funken. – Auf einem Kongreß der Republikaner in den USA wurde der Vorschlag eingebracht, das Territorium des Bundesstaates Hawaii auszudehnen. Dies hätte für uns DXer den entscheidenden Nachteil, daß zahlreiche



DXCC-Länder wie **KH4**, **KH5** usw. als selbständige Gebiete gestrichen würden! – Vom 25.3. bis zum 28.5. dürfen kanadische Stationen Sonderpräfixe benutzen, so z. B. **VX2** durch **VA2-**, **CJ1** durch **VE1-** und **XO5** durch **VO1-** Stationen.

VP8SGP fuhr im Januar 18 000 QSOs von South Georgia, allerdings davon weniger als 2000 auf 18 bis 28 MHz. 10 000 QSOs liefen auf 3,5, 7 und 10 MHz; sogar 1,8 MHz brachte 300 Verbindungen. **WA3YVN**, **K5VT** und **WA4VQD** hatten noch Unterstützung durch **VP8BFH** bekommen. Das Wetter tagsüber um 0 °C bereitete keine Probleme. Da die Wissenschaftler der Expedition Vorrang hatten und diese den Anschlußflug ab Port Stanley am 20.1. erreichen wollten, wurde die Expedition vorzeitig am 15.1. beendet.

ZL9GD wurde bei Dreharbeiten für einen Dokumentarfilm auf Auckland QRV, war jedoch von Europa aus kaum zu erreichen. Insgesamt loggte er 1050 QSOs. – Bogdan funkt bis Mitte Mai unter **5N3/SP5XAR** in SSB. Er hat auch auf 3,5 MHz ein gutes Signal und hofft, auch in

der zweiten Jahreshälfte wieder in Nigeria zu sein. – Mit **KC0PA/S0** wurde eine Station von West Sahara in SSB beobachtet. **DXCC**-Anerkennung ist noch nicht beantragt. – **XU7VK** bekam seine Lizenz bis Februar verlängert. Zu besonderen Anlässen, wie Contesten, darf er unter **XU95HA** funken. Die QSLs bestätigt **HA0HW**. – Aus Taiwan werden zunehmend mehr Stationen aktiv. **BV7FF** war nahezu täglich ab 1500 auf 10 MHz zu arbeiten. – Marcel, **ON4QM**, ist noch bis Ende April als **D68QM** zu hören. – Noch bis zum 16.6. ist die schwedische Sonderstation **7S3OWG** in der Luft. **LX9VEC** ist ein Sonderrufzeichen anlässlich der europäischen Kulturhauptstadt 1995 Luxemburg.

■ Vorschau

Zwei Aktivierungen der Spratly-Inselgruppe stehen bevor. **9M0A** will mit OMs aus JA und **9M6** vom 29.3. bis 3.4. funken. QSL via **JA9AG**. Die zweite Gruppe kommt von den Philippinen und wird vom 10. bis 16.4. unter **DU0K** aktiv. Die QSL geht hier via **DU9RG**. – Bei Erscheinen dieses Heftes dürfte die DXpedition nach Conway Riff schon in vollem Gange sein. Mit **SM7PKK**, **SM6CAS**, **N16T**, **OH1RY** und **JH4RHF** steht ein exzellentes Team bereit. Mögliche Rufzeichen könnten **3D2CT** (SSB) und **3D2CU** (CW/RTTY) sein. – **DL7VTZ** und **DL7VTM** sind ab 24.3. von Gozo unter **9H3TZ** und **9H3TY** erreichbar. QSL via **DL7VRO** – Ab 25.3. sind **DL1XAQ** und **DL9XAT** auf Karibiktrip. Bis zum 8.4. wollen sie von **J8**, **J6** und **FG** funken. – **DK1RP** wird ab 11.4. von **J6** aktiv und **HB9DIF** ab 16.4. von **8Q**.

■ Bandmeldungen des Berichtszeitraums

1,8 MHz		14 MHz	
CN2GB	1843 1906	H44MS	14260 0832
J75A	1831 0545	TN1M	14210 1900
KC6CW	1825 2123	V52UOO	14021 1930
VQ9TP	1832 0050	V10ANT	14020 1718
VP2MEM	1830 0421	VK9CR	14017 1710
		ZL9GD	14226 0700
3,5 MHz		18 MHz	
5X4B	3799 2116	D68QM	18135 1930
9M8/		ET3RA	18145 1011
DJ2EH	3506 1650	ST2AA	18069 1440
HP1XVH	3794 0504	TN4U	18074 0900
KH6CC	3501 1710	VK9XY	18072 0832
TN2M	3507 0410	ZL7ZB	18135 1020
VK9CR	3500 1600		
VK9XY	3507 1805	21 MHz	
ZL7ZB	3793 0608	9U/	
7 MHz		F50WB	21208 1024
5R8EJ	7008 1845	9X5TFA	21269 1020
A51/		DP1KGI	21280 1610
JH1AJT	7002 2135	J55UAB	21275 1440
A92Q	7001 1708	S79UAA	21240 1000
TN2M	7012 0450	TN2M	21295 1217
TT8AB	7071 2100	VK9XY	21295 1400
V52UTR	7045 2056	XW1	21295 1300
VK9CR	7007 1745	24 MHz	
XU95HA	7001 1835	5R8EH	24930 1420
ZD7DP	7063 1843	9M8/	
ZK1VTK	7002 0615	DJ2EH	24907 0847
10 MHz		KC0SA	
7Z5OO	10102 1600	/S0	24950 1530
BV7FF	10108 1610	TN4U	24895 1211
D68UY	10101 1830	V52UOO	24890 1555
HH2/		VK9XY	24892 1213
N3SIY	10124 2218	28 MHz	
ST2AA	10101 2220	A71EY	28483 1030
TN4U	10115 0531	D68UY	28023 1050
VP8CQS	10101 2250		
ZK1TB	10102 0610		

QSL-TELEGRAMM

THE QSL ROUTES MONTHLY SHEET 4-95
DL9WVM-DL5KZA-SM5CAK-SM5DQC © QSL-ROUTES BERLIN

DX-Call	Manager	DX-Call	Manager
3A0X	3A2LF	8P9DX	VE3ICR
3A2LF/IK/1P0C	3A2LF	8P9EM	G3VBL
3B6CD	KCS1	8P9FC	GM3AVA
3D2AA	SM2BFJ	8P9GY	KE9A
3D2HK (95)	JA8VE	8P9HR	K4BA1
3D2ID	JE1XXG	8P9HR (2/95)	K4FJ
3D2J (7/93)	JF2MBF	8P9NX	W0SA
3D2KW (11/92)	VK4WKB	8P9Z	K4BA1
3D2KZ	JA8VE	8Q7BE (95)	DL8NBE
3D2RF	WA6SLO	8Q7BL (95)	DL3NBL
3D2RW	ZL1AMO	8Q7SS	K5GO
3D2XC	JE1DXC	8R1Z	W14K
3V8BB	JF2EZA	9A6TAB	9A1CDG
3W6JP (NOW)	JR1TAG	9G1BJ	G4XTA
3X1AU (NOW)	ONSZY	9G1MR	IK3HHX
3X1IX (NOW)	OM3IX	9G1MW	IK3HHX
3X1SG (BUREAU)	ONTGV	9G1SB	EL2S
3XY0A	YU1FW	9G1UR	DL5SAP
3Y0BZ (NOW)	VK6AWD	9I2AE	F6FNU
3Z0CON	SP2TQW	9I2MT	JP2BMM
3Z0J (91)	SP5MXY	9I2PI	KB0KVA
3Z0PLK	SP9KZ	9K2FN	DJ9ZB
4A0IEC (NOW)	K4YT	9K2HA	ON6BY
4A0LOW (NOW)	WB2GQK	9K2HN	HH2HM/F
4A1IX	XE1J	9K2IC	DG2SBW
4A4A (USONLY)	XE2YP	9K2MU	WA4JTK
4D2CI	DU9RG	9K2YAZ	N2YAZ
4F1AXP	DUI1AXP	9K2ZC	KC4ELO
4F2IR	DU3DO	9K2ZZ	W8CNL
4J50R (NOW)	EY8AA	9L1NG	I0WDX
4J8GC	RA4CDE	9L3BM (95)	EA3DE
4K2ZF	UL7LS	9M8PFB	PB0ALB
4K8F	UA9AB	9Q5BB	EA4BB
4K9W	DL6KVA	9Q5KM	ON6KM
4L3Q	RW3QC	9Q5MRC	G3MRC
4L5A	IK3HHX	9Q5PL	OE7SHJ
4L8A	OZ1HPS	9Q5THW (NOW)	DF7WZ
4L8T	LY1FF	9V1XQ	G4PKP
4M5I	I2CBM	9V1YB	OH1NYP
4M6L	YV6DNP	9V1YC	AA5BT
4N9A	YUIFIK	9X5TFA	LA3T
4O9W	YUIFW	9Y4NC	WA2NHA
4S0AA (2/92)	K5GO	A22MN	WA8JOC
4S7VK	DJ9ZB	A41KB	ON7LX
4T7HP	OA4ED	A71BH	G4HNP
4U0ITU (3/3/95)	LX1TI	A71CO	WA4JTK
4U0ITU (5/3/95)	LX1TI	A92Q (NOW)	K0DQ
4U1ITU (11/2/95)	OK1CZ	AA0NC/KP2	AA0NC
4U1ITU (12/2/95)	OK1CZ	AA4VK/R3	AA4VK
4U1ITU (19/10/94)	DF3EC	AA5K/AH0	JA3JM
4U1ITU (20/10/94)	DF3EC	AA5K/AH2	JA3JM
4U1ITU (25/2/95)	FS1YD	AB6FO/KP2	AB6FO
4U1ITU (26/2/95)	FS1YD	AH0I	JF1LRW
4X1VF	K1FJ	AH0W/9M8	KE7LZ
4Z0T	4Z4UT	AH9B/V51	WA2FJ
4Z4DX/IK/1P0DX	4Z4DX	AP5UF	N7EPD
5H3AV (NOW)	UA3ASA	BV4MU	KA6SPQ
5H3JB	NK2T	BV9AAA	BV2KI
5H3LM	DJ1LE	C30EUA (5/91)	HB9IB
5N0BHF	OE6LAG	C53GW	VE1QD
5N0DEY	WB7F	6AHE (NOW)	K3TLX
5N0HBK	SM5LLD	6A6AG	WB2LMA
5N0PYL	F2YT	6CAHI	W3YVN
5N3ALE	DJ2VZ	C91A	IK4QIZ
5N8NDP	IK5JAN	CF1YX	VE1YX
5R8AL	WA4VDE	CF2MCZ	VE2MCZ
5R8ED	LA1SEA	CF7YL	VE7YL
5R8EH	DL5UF	CM2CK	H13H
5R8EI	DL2GBT	CM6RJ	CT1ESO
5R8EI (NOW)	DK1CE	CN2GB	EA9KB
5R8EJ	DF5WA	CN8EX (95)	EA2LU
5T5JC	F6FNU	CN8FD	K4GCY
5X1HR	KF7E	CN8UX (95)	EA2LU
5X4B	DL8AAM	CO2FS	I0WDX
5Z4BI	W4FRU	CO6CG	HK5LEX
6V6U	K31PK	CQ60VY	CT1VY
6W1AE	F5THR	CQ6DQM	CT1DQM
7J1AIK	NH2A	CQ9M	G3PFS
7J1AOE	K3DI	CS5AHU	CT1AHU
7P8DX	K8EFS	CS6CBI	CT1CBI
7P8EZ	I4EE	CS7MW	DJ0MW
7Q7JA	JH8BKL	CS7P	CT4NH
7Q7LA	G0IAS	CT1FIK	OH2BZ
7Q7RM	G0IAS	CT1GG/CU3	CT1GG
7Q7XX	JH3RRA	CUIAC	W2FXA
7Q7ZZ	JAIUMN	CV5A	CX7BL
7X2BK	F6EWK	CZ7COP	VO1COP
7X2HM	I8YCP	D2EV	DL3KBQ
7X5GZ	AA4NU	D2RU	GM0FET
7Z50O	W1AF	D68QM	ON4QM
8P6BU	KU9C	DF3XZ/Z2	DF3XZ
8P6DN	G3MES	DJ0PJ/FY	DJ0PJ
8P6DY	VE7HFH	DJ2EH/9M8	DJ2EH
8P6EB	WA3BSK	DJ2HC/EA8	DJ2HC
8P9CW (95)	WB8LFO	DJ6BN/EA6	DJ6BN
8P9CW (95=NOW)	N8DCJ	DJ6QT/IK/1P0Q	DJ6QT

DX-Call	Manager	DX-Call	Manager
DJ9ZB/IK/1P0M	DJ9ZB	IK0XWS/SV1	IK0XWS
DK1GR/Z2	DK1GR	IK1IY/1P0DP	IK1IY
DK2WV/IK/1P0W	DK2WV	IK4HPU/SV8	IK4HPU
DK3LQ/6W1	DK3LQ	IK4PKZ/3A	IK4PKZ
DK4KA/5B4	DK4KA	IK7QHS/IL7	I7PXX
DL0IVB	DL0IVB	IK7VXJ/IL7	I7PXX
DL0MFB	DL7RZ	IK7XIV/IL7	I7PXX
DL1DAS/SV5	DL1DAS	IO1P	IK1NLZ
DL1KHV/IS0	DL1KHV	IQ2L	IK2JYT
DL3DBT/DU1	DL3DBT	IQ7J/IL7	I7PXX
DL3NBL/TA	DL3NBL	IR0AN	IK0JMS
DL4NAC/W9	DL4NAC	IR0CZ	IK0AZG
DL5DRA/EA8	DL5DRA	IR5A	IK5ATM
DL6RDR/9Q5	DL6RDR	IU9V	IT9VDQ
DL7RM/SV8	DL7RM	IW2DWK/HB9	IW2DWK
DL7VTK/ZL	DL7VTK	J28MD	DL2RDP
DL9EBT/TA3	DL9EBT	J28RP	F5RPP
DL9MGD/OE9	DL9MGD	J37ZY	S79MX
DU1GIB/DU6	DU1GIB	J75A	N6ZS
EA1BT/P	EA1BT	JK1OUT/DU3	JK1OUT
EA3BT/P	EA3BTF	JK1ZHW/KH2	JK1ZHW
EA4CBA/P	EA5OL	JR3RVO/VP5	JR3RVO
EA7BF/P	EA7FGF	JT0DKF (NOW)	UA3DK
EA7DLF/ED0	EA8BGY	JT3VB	RA3UV
EI1EVQ	EA1EVQ	K0MVL/KL7	K0MVL
ED3REC	EA3ESZ	K0PP/VP5	K0PP
ED5IRM	EA5VM	K1DW/VP2V	K1DW
ED5LBG (NOW)	EA5AR	K2NG/PJ4	WA2NHA
ED5OPC	EA5OL	K2TW/PJ4	WA2NHA
ED5URD	EA5GMB	K3IPK/6W6	K3IPK
ED7GYJ	EA7GMC	K4MQG/FA	KF4KH
ED7TIL	EA7OY	K7FL/R1A	K7FL
ED7YDU (NOW)	EA7ZM	KA2XX	KD7P
EG2ITU	EA2BFM	KA3DSW/FG	KA3DSW
EG95SN	EA7RT	KA9FOX/KP4	KA9FOX
ER1DA	F5OJE	KC0PA/S0	KC0PA
ER5KAA	F3E0P	KC6AS (NOW)	JA3JM
ER5OF	UR4FWF	KC6WW	JA2NQG
EU3FT	W3HCW	KC7V/OJ0	KC7V
EU6MM	IK2QPR	KE2EB/KP2	KE2EB
EV5DX	DL1OY	KG4WH	KD4NKW
EV5WZ	DL1OY	K10K/9K2	KC4ELO
EW1AAA	F6AML	KK6RT/KC6	AA8NN
EW3WA	G4PKP	K04GC/VP5	TMSF
EX0M	DF8WS	KX00/CO2	KX00
EX2A	DF8OL	L7V	LI1YY
EX7MW	WA6NUY	LA6HF/5B4	LA6HF
F5HV/ST	F5HV	LQ0A	LUIARL
F5SOI/TJ	WA8JOC	LROA	LUIARL
F5TBA/VE2	F5TBA	LSSE	LUIARL
F6GOX/FJ	F6GOX	LU1ZRM	LUIARL
F9RM/IK/1P0R	F9RM	LU3ZY	WA2VUY
FG5BP	KA3DSW	LW0A	LUIARL
FM5GX	HH2HM/F	LW8EXF	LUIARL
FM5WE	W4FRU	LX1DE/V5	LX1DE
FO5OU	F6GQK	LX4A	LX1NO
FP5EK	K1RH	LX9VEC	LX1NO
FR5HB	F6FNU	LZ7W	LZ1KOZ
FY5ST	W5JLU	LZ7W (>95)	LZ1KOZ
G0SHN/HK4	F6AJA	N2AUK/YV7	N2LDV
G3AAG/IK/1P0V	G3AAG	N2MZH/VP9	N2MZH
G3LPQ/ZL3	G3LPQ	N2TGK/IC8	IC8WIC
G4DYQ/IK/1P0T	G4DYQ	N3RUS/6W6	K31PK
G4LJA/EA	G4LEF	N4BWS/P4	WB4CKO
G4OUV/ST2	W7KCN	N4MQX/BV	N4MQX
G4OJW/ST2	WB2RAJ	N6BFM/9K2	W8CNL
G4UAV/HS0	G4UAV	N6CL/CO2	N6CL
G60DH	G0LRE	N6QLQ/AB5	N6QLQ
G60LBD (NOW)	G0KJV	N6ZMF/KC6	AA8NN
GB5WW	G4MVA	N6ZMF/KH0	AA8NN
GB6DX (NOW)	G3VBL	N7ET/DU7	N7ET
GB6PX	G4MVA	N7NG/P4	N7NG
GD3VBL (NOW)	G3VBL	ND3A/3DA	ND3A
GX3LQS (NOW)	G0KUC	NE8Z/VE3	K8LJG
GX7RAF (NOW)	G0KUC	NF4L/VP5	V31ND
HA0HW/DL	HA0HW	NL7VJ/VY1	NL7TB
HA0HW/I6	HA0HW	NT6Y/UN7	KC7DNL
HA0HW/OE	HA0HW	N22P/DU1	DJ6OV
HA0HW/OK3	HA0HW	OD5IM	F6CYU
HA0HW/OA4	HB9AMO	OD5MM	HB9CYH
HG1Z	HG1ZE	OD5SB	F5NKC
HH1D	NE8Z	OD5SE	RW6HS
HH2AW	9A2AJ	OD5WS	YO3FRI
HH2AW (NOW)	T93A	OE2GEN/TA5	OE2GEN
HH2PV	N2AU	OE2REL/HS0	OE2REL
HH7PV	AA5DW	OE2VEL/5B4	OE2VEL
HK0HEU	HK0FBF	OH2LVG/9M8	KE7LZ
HL9DC	N7RO	OH2NSM/XF3	OH2NSM
HP1XXD	N4NFM	OH31F/XF3	OH31F
HR1KAS	VE1DX	OI3A1/6	OH3GZ
HS0ZBT (NOW)	HB9DKZ	OK8EAN (NOW)	DG5BYL
HS1OVH	I0WOK	OM2I (95)	OM3TA
HS7CDI	L71MFS	OM5A	OM3LA
HX6HQP	F6HQP	OM9AJP	OM3CCA
HZ1HZ	N7RO	OZ3GL	OZ3ZO
I4ALU/KH6	I4ALU	OY1R	W2KF
I5JHW/9Y4	I5JHW	P29SC	WB1GWB
I7PXV/IL7	I7PXV	P40E	CT1AHR
I2EH9M8 (94)	IK8QAH	P40MR	VE1NR
I1A1RJ	I1BWI	P40R	K4UEE
I1ZR	IK2QPR	P40R (2/95)	K4UEE
IK0REH/SV9	IK0REH	P40TR (NOW)	VE3MRS

DX-Call	Manager	DX-Call	Manager
PA3DWC	PA3DWC	PA3GIO/EA8	PA3GIO
P49V	A16V	PA53EPG	PA3EPG
PA53GIO/EA8	PA53GIO	PA53EPN	PA3EPN
PA53EPG	PA3EPG	PE1OGF	PE1OGF
PA53EPN	PA3EPN	PJ7VP (>10/94)	WB1HBB
PE1OGF	PE1OGF	PJ8X (NOW)	AA7FM
PJ7VP (>10/94)	WB1HBB	PJ8X (NOW)	AA7FM
PJ8X (NOW)	AA7FM	PP5XX	PY5CC
PP5XX	PY5CC	PW9A	PY5CC
PW9A	PY5CC	RG1G	UA1DJ
RG1G	UA1DJ	RU0FA	KM6OM
RU0FA	KM6OM	RU0FA	KM6ON
RU0L	RX0LWC	RU0L	RX0LWC
RU9WB	W3HCW	RU9WB	W3HCW
RV1AC	AA7FM	RV1AC	AA7FM
S79HX	IK2BHX	S79MX	HB9MX
S79MX	HB9MX	S79T (NOW)	DL2XAT
S79T (NOW)	DL2XAT	SM6CAS/TF4	SM6CAS
SM7KOJ/9X	SM7KOJ	SM7KOJ/9X	SM7KOJ
SN0PW	SP5ZHP	SN0PW	SP5ZHP
SP5CHY/9K2	SP5CHY	SP5CHY/9K2	SP5CHY
SP5XAR/5N3	SP5PCR	SP5XAR/5N3	SP5PCR
ST2AA	WB2RAJ	ST2AA	WB2RAJ
ST2JM	KA5ZMK	ST2JM	KA5ZMK
SV9ANH	SV1BKN	SV9ANH	SV1BKN
T20XC	JE1DXC	T20XC	JE1DXC
T32DP	VK4CRR	T32DP	VK4CRR
T55W	W3HNK	T55W	W3HNK
T91CFZ	DJ0QJ	T91CFZ	DJ0QJ
T91E2C	HA0HWF	T91E2C	HA0HWF
T91GRT	DJ0QJ	T91GRT	DJ0QJ
T91K	DJ0QJ	T91K	DJ0QJ
T94KM	HA0HWF	T94KM	HA0HWF
T96J (NOW)	DJ0QJ	T96J (NOW)	DJ0QJ
TA1CAQ (ALSO)	W0HAAV	TA1CAQ (ALSO)	W0HAAV
TA1V (ALSO)	DJ0FTK	TA1V (ALSO)	DJ0FTK
TA3CCI (ALSO)	DG1EFC	TA3CCI (ALSO)	DG1EFC
TI2PZ	K0DQ	TI2PZ	K0DQ
TI4CF (12/94)	WA9BXB	TI4CF (12/94)	WA9BXB
TL8JL	K4UTE	TL8JL	K4UTE
TM1ZZ	FISUY	TM1ZZ	FISUY
TMSF	F5PTM	TMSF	F5PTM
TM5TLT	F6GVA	TM5TLT	F6GVA
TN1M	DL1YFF	TN1M	DL1YFF
TR0A	F6FNU	TR0A	F6FNU
TU2XZ	HH2HM/F	TU2XZ	HH2HM/F
TU4EY	KE4I	TU4EY	KE4I
TZ6JC	HH2HM/F	TZ6JC	HH2HM/F
UA0AZ	W3HNK	UA0AZ	W3HNK
UA0FDX	HH2HM/F	UA0FDX	HH2HM/F
UA3AB (USONLY)	AA7FM	UA3AB (USONLY)	AA7FM
UA3QDR/U1UI	UA3QDR	UA3QDR/U1UI	UA3QDR
UJ8ICF/U8L	EY8MM	UJ8ICF/U8L	EY8MM
UK8BA	ON7GB	UK8BA	ON7GB
UK800	W3HNK	UK800	W3HNK
UN7PX	DL4DBR	UN7PX	DL4DBR
UN8LA	KF2AH	UN8LA	KF2AH
UN9PQ	DL4DBR	UN9PQ	DL4DBR
UO9HZ	W3HNK	UO9HZ	W3HNK
UOZ0Z	I8YGZ	UOZ0Z	I8YGZ
UT9XL/YA	UT9XL	UT9XL/YA	UT9XL
UU4JWA	ESSRY	UU4JWA	ESSRY
UU4JWA	LY1DS	UU4JWA	LY1DS
V26E	AB2E	V26E	AB2E
V29AD	YTIAD	V29AD	YTIAD
V29NR	YU1NR	V29NR	YU1NR
V31DI (NOW)	W0CP	V31DI (NOW)	W0CP
V31DW	W6LYL	V31DW	W6LYL
V31DX	AA6BB	V31DX	AA6BB
V31EV (NOW)	NS0B	V31EV (NOW)	NS0B
V31GG	WA2LYS	V31GG	WA2LYS
V31MP	W5ZPA	V31MP	W5ZPA
V31ND	OH6ZS	V31ND	OH6ZS
V31VB	K16IM	V31VB	K16IM
V47WK	AB4JI	V47WK	AB4JI
V51E	K8EFS	V51E	K8EFS
V52UTR	DL7U0U	V52UTR	DL7U0U
V52UTR (NOW)	DL7UTR	V52UTR (NOW)	DL7UTR
V52U0U (NOW)	DL7U0U	V52U0U (NOW)	DL7U0U
V63WW	JA2NGO	V63WW	JA2NGO
V73BH	JA3JG	V73BH	JA3JG
V85BJ	VK2KFS	V85BJ	VK2KFS
V85BM	G7NRX	V85BM	G7NRX
VE3JLP/C56	VE3JLP	VE3JLP/C56	VE3JLP
VE4GV/KP2	VE4GV	VE4GV/KP2	VE4GV
VE4GV/ST2	VE4GV	VE4GV/ST2	VE4GV
VG9HF	VE1NH	VG9HF	VE1NH
VK1FF	WB2FFY	VK1FF	WB2FFY
VK4SID	AA8JK	VK4SID	AA8JK
VK9CI	JA1SDV	VK9CI	JA1SDV
VK9LM	DJ5CQ	VK9LM	DJ5CQ

QSL-Splitter

Loren, K6EDV, hat ihren QSL-Manager-Service *vollständig* eingestellt und bittet von weiteren QSL-Wünschen abzusehen.

Said, SU1SK, bittet darum, QSL-Karten ausschließlich direkt an ihn zu schicken. Er hat keinen QSL-Manager, auch nicht IK8AUC.

Wer QSL-Karten direkt bei Glynn, G4MVA, für ZC4CZ, ZC4HMS, GB5WW oder GB6PX abfordern möchte, verwende bitte seine neue Adresse (siehe Callbook 1995 oder im nebenstehenden Adreßteil).

AB7BB übernimmt alle Logs und QSLs für 5V7MD und TJ1JR vom bisherigen Manager N7VEW. Karten an den alten Manager werden automatisch an AB7BB weitergeleitet. Adresse siehe nebenstehender Adreßteil.

Gegenüber den letzten Meldungen hat Dick, WB2RAJ, jetzt Logs für die folgenden ST-Aktivitäten (QSLs sind soeben aus der Druckerei eingetroffen):

- ST2/G4OJW vom 17.9.93 bis 26.10.93 (W7KCN hat ebenfalls eine Kopie des Logs und kann bei der Beantwortung helfen),
- ST0K vom 26.10.93 bis 6.9.94,
- ST2AA vom 21.1.94 bis 31.12.94 (alle Zuschriften, die an WW1V gingen, wurden Dick übergeben).

V31TP hat im vorigen ARRL DX CW Contest über 4000 QSOs gemacht. Die Karten werden via Büro an alle verschickt, wenn sie aus dem Druck kommen. Von der Zusendung der eigenen Karte kann abgesehen werden. Gleiches gilt für QSOs mit V31EV vor und nach dem Contest. **Alan, V31EV/NS0B, and John, V31TP/WC0W**

Tom, SM0CNS/DU7 hat zwei Adressen, die beide gleich gut arbeiten:

- SM0CNS/DU7, Ronda, Cebu Island 6034, Philippines,
- Thomas Bevenheim, Villa Sea Q, Ronda, Cebu Island 6034, Philippines.

Alle QSL-Karten an philippinische Stationen aus der Region 7 (4E7, 4F7, DU7, DX7 & DY7) können zwecks Weiterleitung an obige Adressen gesandt werden. Ansonsten riskiert man eine Wartezeit von Jahren, da das DU-Büro nur sehr schleppend arbeitet.

73 Thomas, SM0CNS/DU7 [SM0CNS @ N0JN.EVIS.PHL.OC] Cebu Island

W4FRU hat im März mit dem QSL-Karten-Versand für die Expedition nach South Shetland, VP8SGP, begonnen.



KJ9I antwortet auf alle QSLs, sowohl an seine Direktadresse als auch auch via Büro. Er bittet, Direktkarten bis 6 Monate nach dem QSO sowie innerhalb von 3 Jahren bei Büroversand abzusenden. Dave bittet außerdem zu beachten, daß seine Adresse erst im 1996er Callbook wieder richtig sein wird: David J. Schmocker, N7298 County Trunk Highway F, Oconomowoc, WI 53066-9040. **Dave, KJ9I**

Jim, W4WMT, wird der QSL-Manager für die geplante PY0PPI-DXpedition nach Peter & Paul Rocks sein.

Die W6GO-List wird jetzt durch Paul (AE4AP) und Nancy (KB4RGW) Smith monatlich auf Diskette weitergeführt.

WF5E-DX-QSL-Service: Für US-\$ 1 bzw. 2 IRCs leitet WF5E in Nachfolge von N7RO sechs QSLs an Manager oder seltene Stationen auf direktem Wege weiter. Angekommene Karten werden ans Büro übermittelt.

OE3SGU ist ab 1995 nicht mehr Manager für ER2CQ und 4K7FA.

In eigener Sache: Das Team von QSL-Routes möchte sich bei allen OMs recht herzlich für die zahlreichen Zuschriften bedanken. Um den Aufwand für die Redaktion des FUNKAMATEUR möglichst geringzuhalten, bitten wir Euch, sofern Ihr dazu in der Lage seid, Anfragen, Ergänzungen, Änderungen usw. per Packet Radio an untenstehende Adressen zu senden. So sind wir in der Lage, auf Anfragen und Änderungswünsche kurzfristig zu reagieren. **73 de Ulli (DL9WVM @ DB0MER.#SAA.DEU.EU)**

DK7PE - DXer des Jahres

Bei der alljährlichen Umfrage des Ohio/Pennsylvania DX Bulletin bekam Rudi Klos, DK7PE, 29% der Stimmen, die sich unter den insgesamt 33 für den DXer des Jahres Nominierten verteilten. Viele Einsender rühmten dabei seine große Gewandtheit im CW-Betrieb. Damit nicht genug, wurde auch Rudis DXpedition unter TN0CW in den Kongo zur Einmann-DXpedition des Jahres gekürt (38% bei 28 Nominierten). Unseren herzlichsten Glückwunsch!



Call	Adresse
4K6D	Box 169, 370000 Baku
4L1AA	Omar Odoshashvili, Box 71, 61000 Trabzon, Türkei
4L5O	Omar Odoshashvili, Box 71, 61000 Trabzon, Türkei
5N8BMV	Victor M. Wehbe, Ona, Box 230, Kano
5N9KWO	Box 9721, Kaduna
5R8DY	Box 404, Antananarivo
5W1UC	Box 615, Apia
8R1AK	Desmond, Box 10868, Georgetown
9G1NS	Box 13291, Accra
9J30A	Hisao Noda, Box 30027, Lusaka
9K2MR	Box 14591, 72856 Al-Fayha
A61AH	Al Mur al Mohiri, Box 4800, Dubai
A61AN	Nasr Fekri, Box 53656, Dubai
A71AK	Box 5173, Doha
A71AO	Box 9233, Doha
A71AV	Box 6436, Doha
A71BA	Box 22292, Doha
A71BI	Box 1959, Doha
A71BY	Box 432, Doha
A92BE	(>1/295) Box 26844, Adlyia, Bahrain
AB7BB	Chuck Degard, 919 W. Vaughn St., Tempe, AZ 85823
AH2CM	Enrico A. Alvarez, POB 10394, Sinajana, GU 96926, Guam
AP2MMN	M.M. Naeem, Box 9011, Iqbal Town, Lahore 54570
CN19AMV	Box 299, Rabat
CN2AQ	Sjoerd Quast, Box 82, Asilah
CN8EC	Box 457, El Ajjun
CN8NA	Box 6577, Rabat Cedex
CO2EG	Box 5153, Habana 10500
CO7JC	Box 5343, Camaguey 70300
CT3FT	Cedric J. Rourke, Box 86, P-9400 Porto Santo
DK7PE	Rudolf Klos, Kleine Untergasse 25, D-55268 Nieder-Olm
DL1EHH	Roman Litzbarski, Danziger Str. 1, D-42489 Wülfrath
DU9RG	Robin U. Go, Tukananes, Cotabato City 9301
EA2JG	Arseli Echeguren Bardeci, Las Vegas 69, E-01479 Luyando, Alava
EA9AU	Box 89, E-29880 Mellila, SNA
EP2MHB	Mohammad Hassan Bahrolloom, Box 154, Teheran 16765
ET3BN	Box 150194, Addis Ababa
F2VX	Gerard Debelle, 4 Le Haut d'Yvrac, F-33370 Tresses
F5SHQ/GU	Box 14, F-44521 Oudon
F6FGN/GU	Box 14, F-44521 Oudon
FK8FA	Box 447, F-98607 Mont Dore, New Caledonia
FR5BT	Lucay Dambreville, 4 rue Leconte de Lisle, Les Camélias, F-97400 St. Denis
G3MRC	B.J. Poole, Waseley Hills Cty Pk Gannow Green Ln, Rubery Birmingham, B45 9AT
G4MVA	Glynn Burhouse, The Cedars, Foulbridge Ln., Snainton, Scarborough, YO13 9AY
HH2HM/F	Michel Hamoniaux, Box 104, F-22650 Ploubalay
HK0NZY	Luis A. Escobar Potes, Box 013, San Andres
HR1LW	Box 4670, Tegucigalpa
I1RBJ	Giancarlo Bavassano, Via Bardonecchia 99, 10139 Torino (TO)
J28EN	Box 2417, Djibouti
J1NYH	Hideku Baba, 3-5-9 Higashi-Hirayama, Hino City, Tokyo 191
KB1HY	Peter Budnik, 13 Gilbert Ln., Burlington, CT 06013
KF9PL	Sean Kutzko, 906 E. Michigan, Urbana, IL 61801
KH0CE	Ignacio G. Capuchino, POB 2249, Garapan, Saipan, MP 96950
KH8AJ	Kathleen C. Morrell, POB 4936, Pago Pago, AS 96979
KH8BB	Nonito S. Que, Box 5247, Pago Pago AS 96979
LA2ZP	Svein Flagtvædt, Gyldenlovsvej 10, N-3100 Toensberg
PA0CXC/SZ	John Fung-Loy, Box 44145, Nairobi
SP8BIA	Szyslaw Czochara, ul. Sportowa 2 m 90, PL-35-111 Rzeszow
SU1SK	Said Kamel, Box 62, Shobra Alkima, 13411 Cairo
TI2JJP	Jose Pastora, 6992 NW 50th St., Miami FL 33166-563
TU2JL	Jean Levy, Box 1309, Abidjan 01
V44KBT	Trevor, Box 827, St. Kitts
V51BO	Box 1823, Tsumeb
VE8PW	Peter U. Wollenberger, 130 Skeena Crescent, Saskatoon, SK S7K 4G7
VK4CRR	Bill Horner, 26 Iron Street, Gympie QLD 4570
VK9NS	Jim B. Smith, Box 90, Norfolk Island, NSW 2899
VO1COP	Leighton Grandy, Box 86, Garnish, NF, A0E 1T0
VP8CKN	Box 470, Port Stanley, Falkland Isl via Great Britain
W4FRU	John Parrott, Box 5217, Suffolk, VA 23435
W5RRR	NASA Johnson Space Center Amateur Radio Club, Houston, TX 77058
WB2YQH	Robert E. Nadolny, 135 Wetherstone Dr, West Seneca, NY 14224
WH0AAV	Toribio C. Mercado jr, POB 1941, Saipan, MP 96950
Y11HXH	Raafat J.D. Al Heety, Al Firdaws 632 Str 11, H-11/1 Baghdad
Z21CS	Bill Taylor, Box 264, Kwekwe
Z23JO	Mal Geddes, Box 57, Centenary
ZC4HA	Box 2345, 6533 Larnaca, Cyprus 1319
ZD7DP	Box 86, St. Helena
ZP5ALI	Fagues Rabal, P O Box 10 000, Asuncion

Termine – April 1995

1.4.95

14. Bergheimer Funk-Flohmarkt in Bergheim/Erft, Stadthalle, 9 bis 14 Uhr

1. bis 2.4.95

International Elettra Marconi Contest
SP DX Contest

1. bis 19.4.95

Überregionaler Lizenzlehrgang im Distrikt
Niedersachsen, Jugendgästehaus in Göttingen

1. bis 22.4.95

Amateurfunk-Intensivlehrgang in Damp an der Ostsee

2.4.95

Traditioneller Flohmarkt des OV Berlin-Neukölln,
Jugendfreizeitheim Britz-Süd, Gutschmidtstraße 27,
9 bis 14 Uhr

5.4.95

Sachsen-Anhalt-Contest

8.4.95

SWL-Contest Brandenburg
DIG-QSO-Party CW
Juri Gagarin Cup
Amateurfunktreffen Thüringen, Beginn 9.30 Uhr
2. Ausbildungstreffen des Landesjugendverbandes
Hessen in Giessen-Wieseck, Bürgerhaus,
Vor Anmeldung bei Erich Behrens, DL6FAL,
Tel.(0 69) 67 13 92, Fax 67 18 92

8. bis 9.4.95

H.M. the King of Spain Contest
Holyland DX Contest
Japan International DX Contest CW
Aktivitätscontest Distrikt Baden

9.4.95

UBA Contest 80 m CW
DIG-QSO-Party CW
Messe-Flohmarkt in Hannover, Freizeitheim Lister
Turm, Walderseestraße 100, 10.30 bis 14.30 Uhr

10. bis 12.4.95

Kathrein-Fachseminar Antennen-SAT-Empfangs-
und Verteiltechnik im Produktionstechnischen
Zentrum der TU Berlin

11.4.95

DX YL to North American Contest CW
5. Sachsen-Anhalt-Contest

12.4.95

DX YL to North American YL Contest CW

15.4.95

Aktivitätswettbewerb Distrikt Baden,
Logeinsendungen bis 30.4. an: Wolf-Dieter Gläser,
DK4IO, Alte Hohle 11, 76703 Kraichtal
Überregionales Sysoptreffen in Ballenstedt
25. Hörerwettkampf des Distrikts Brandenburg

15. bis 16.4.95

SARTG Worldwide AMTOR Contest
Norddeutscher UKW-Aktivitätscontest

Achtung!

Die Deutsche Telegrafie-Meisterschaft und das
HSC-CW-Treffen finden ab diesem Jahr nicht mehr
zu Ostern, sondern vom 22. bis 23.9. in Baunatal statt.

18.4.95

Qualifizierungslehrgang von „Computer 2000“,
der arbeitslose DV-Fachleute zu Certified
Network Engineers ausbildet

22.4.95

Internationaler Marconi-Tag

22. bis 23.4.95

Helvetia Contest

23.4.95

Funk-Flohmarkt des OV Wesermarsch, J 03,
Stadthalle Elsfleth

25.4.95

DX YL to North American Contest SSB

26.4.95

DX-YL to North-American-YL-Contest SSB

28.4. bis 1.5.95

1. DSW-Treffen in Bederkesa bei Bremerhaven



DL-QTC

■ Entwurf der ETSI-Amateurfunk-Geräte-Spezialnorm für Amateurfunkgeräte liegt vor

Das wichtigste Thema der EMV-Arbeitsgruppe vom 4. bis 5.3.95 in Kassel war der Entwurf einer europäischen (Amateurfunkgeräte-)Norm. Die Ausarbeitung einer solchen Norm ist auf die EU-Richtlinien zur Angleichung der Rechtsvorschriften der Mitgliedsstaaten über die elektromagnetische Verträglichkeit (von elektrischen und elektronischen Geräten) zurückzuführen, die alle Mitgliedsstaaten der EU verpflichtet, elektromagnetische Konformität herzustellen.

Die für alle Funkanlagen generell geltenden Forderungen des neuen Standards sind für Amateurfunkgeräte überhöht, würden solche Geräte um ein Mehrfaches verteuern und bewirken, daß Hersteller ihre Geräte vom europäischen Markt nehmen. Kommerziell gefertigte Amateurfunkgeräte, die den Forderungen ab 1996 nicht entsprechen, erhielten kein CE-Kennzeichen und hätten damit keinen Zugang zu den Märkten der EU.

Dem DARC gelang es als Vollmitglied in der ETSI, mit erheblichem (Kosten-)Aufwand, der aus Mitgliedsbeiträgen bestritten wird, ein solches 50seitiges Normungsprojekt in entscheidendem Maße mitzugestalten und mitzuleiten. Der Entwurf ist nach den Regularien der EU schon jetzt und ab 1996 so lange anzuwenden, bis der Text endgültig von den zuständigen Gremien beschlossen worden ist.

DARC

■ Stellungnahme des DARC zu „Hobby-Funk“

In einem Schreiben an das Bundesministerium für Post und Telekommunikation nahm der Vorsitzende des DARC e.V., Dr. Horst Ellgering, DL9MH, Stellung zu dem Thema „Hobbyfunk“ sowie zu dem Antrag des Deutschen Arbeitskreises für CB- und Notfunk e.V. zur Freigabe einer Sondergenehmigung zur Erprobung der Verträglichkeit von Amateurfunk und Hobbyfunk im 70-cm-Amateurfunkband. Der folgende Text ist ein Auszug aus dem o.g. Schreiben des Vorsitzenden des DARC e.V. an das BMPT:

„Der DARC sieht das Konzept ‚Hobbyfunk‘ an sich zunächst neutral, denn es hat mit dem Konzept ‚Amateurfunk‘ grundsätzlich nichts zu tun. Zwar läßt sich aus der Tatsache, daß beide drahtlos Kommunikation betreiben, eine Gemeinsamkeit herleiten; diese Gemeinsamkeit findet sich jedoch auch bei anderen Funkdiensten und -anwendungen, die aus gutem Grund nicht mit dem Amateurfunk vermischt werden. Auch die beabsichtigte Prüfung der ‚Hobbyfunk‘-Betreiber kann eine solche Vermischung nicht begründen, denn sie entbehrt einer für Amateurfunk essentiellen Komponente, der technischen Prüfung. Außerdem dürfte die vorgesehene ‚Hobbyfunk‘-Lizenz der den Funkamateuren mit guten Gründen auferlegten Begrenzung der Kommunikation auf bestimmte Inhalte und der mit der persönlichen Genehmigung verbundenen Verantwortung entbehren. Wollte man ‚Hobbyfunk‘ mit solchen Begrün-

dungen mit Amateurfunk vermischen, so könnte man den gleichen Versuch auch mit anderen Funkdiensten, etwa See- oder Flugfunk anstellen.

Der DARC e.V. stellt also fest: ‚Hobbyfunk‘ mag eine neu geschaffene Funkanwendung sein, der man positiv, neutral oder negativ gegenüberstehen kann. Sie hat jedoch nichts mit Amateurfunk zu tun, und der DARC wird sich gegen den Versuch wehren, Amateurfunk mit diesem ‚Hobbyfunk‘ zu vermischen. ...

Die auch von Ihnen (dem BMPT, d. Red.) anerkannten und in der VO-Funk und dem Gesetz über den Amateurfunk niedergelegten Ziele, Aufgaben und Rechte des Amateurfunkdienstes sind mit den erkennbaren Absichten und Zielen des projektierten ‚Hobbyfunks‘ nicht vereinbar. Die dem ‚Hobbyfunk‘ allein zugrundeliegende Idee der ungestörten, freien Kommunikation ist dem Amateurfunk nur ein und keineswegs das wichtigste Element. Eine Überflutung der im Amateurfunk einmaligen, kreativen Elemente ‚technische Ausbildung‘ und ‚technisches Experiment‘ durch überbordende Kommunikationsmengen und inhaltlich nach dem AFuG nicht zulässige Kommunikationsinhalte würden hier dramatisch nachteilige Folgen haben.

Die Wahl der Frequenzbereiche im 70-cm-Band gemäß dem Antrag des DAKfCBNF zeigt auf, daß die Nutzung der amateurfunk-eigenen Relais- und Digipeatersysteme unterstellt wird. Hier könnte es zu einer Fülle nicht ohne Beeinträchtigung des Amateurfunks lösbarer Probleme kommen. So impliziert z. B. die Nutzung des Digipeaternetzes gleichzeitig die Übertragung der Daten über vielfältige Frequenzbereiche auf den Linkstrecken, welche im 23-cm-, 13-cm- und 3-cm-Band, aber auch im Kurzwellenbereich angesiedelt sind. Soll ‚Hobbyfunk‘ die Nutzung auch dieser Frequenzen einschließen? Unseres Erachtens ist die Nutzung einer automatisch arbeitenden Amateurfunkstation nur mit einer Amateurfunklizenz zulässig, und eine Nutzung durch einen Hobbyfunker verstieße gegen das FAG.

Wir dürfen darauf hinweisen, daß die gesamte Relaisstellen- und Packet-Radio-Infrastruktur von aktiven Funkamateuren mit hohem finanziellem und Arbeitsaufwand betrieben wird... Wie beurteilen Sie die Eigentumsrechte des Eigentümers und Betreibers einer solchen Amateurfunkstation und sein Recht bzw. sogar seine Pflicht, Personen von der Nutzung seines Eigentums auszuschließen? ...

Seit der Freigabe von Datenfunk im CB-Bereich (häufen sich) die unrechtmäßigen Einstiege von CB-Funkern in das Packet-Radio-Netz der Funkamateure. Sie (das BMPT, d. Red.) haben sich in dieser Besprechung für nicht in der Lage erklärt, diese unzulässigen Praktiken zu verfolgen. Wir sehen auch hierin einen Beweis für die Prognose, daß derartige Praktiken im Falle der Vermischung von Amateurfunk mit einer ‚Hobbyfunk‘-Anwendung den ersteren alsbald ersticken werden...

Für eine Nachbarschaft indes gäbe es unserer Ansicht nach durchaus Chancen auf frei gewordenen bzw. frei werdenden Frequenzen. Auch der ursprünglich einmal für CB-Funk ins Auge gefaßte 900-MHz-Bereich wäre unserer Meinung nach ein idealer, derartiger Einstiegs-

bereich für einen ‚Hobbyfunk‘. Solchen Ansätzen würden die Funkamateure sicher zustimmen und den neuen ‚Nachbarn‘ ihre Unterstützung nicht versagen. Einer Vermischung mit ‚Hobbyfunk‘ hingegen, wie jetzt im 70-cm-Band vorgeschlagen, werden sich die Funkamateure mit allen Kräften und mit internationaler Unterstützung entgegenstellen.“

CQ DL 3/95

■ CEPT-Empfehlung aktualisiert

Im BMPT-Amtsblatt 1 vom 11.1.95 wurde mit Verfügung 8/95 eine aktualisierte Umsetzung der CEPT-Empfehlung T/R 61-01 über die CEPT-Lizenz in deutsches Recht veröffentlicht. Es folgt ein Auszug.

CEPT-Lizenz in Deutschland

Im Abschnitt 1 wird den Inhabern gleichwertiger ausländischer Amateurfunkgenehmigungen der CEPT-Lizenzklassen 1 oder 2 eine Allgemeingenehmigung zum vorübergehenden, d. h. bis zu drei Monaten, Errichten und Betreiben tragbarer und mobiler Amateurfunkstellen in Deutschland erteilt.

Der Empfehlung T/R 61-01 zufolge sind an die Allgemeingenehmigung folgende Bedingungen geknüpft:

1. Der Inhaber einer ausländischen CEPT-Lizenz, der das 14. Lebensjahr vollendet hat, muß in Deutschland diese Urkunde mit eingetragener CEPT-Lizenzklasse und Gültigkeitsdauer mit sich führen und auf Verlangen Beauftragten des BAPT, der Polizei sowie der Zollverwaltung vorzeigen.

2. Er muß bei seinem Betrieb die Bestimmungen der VO Funk und die deutschen „Bestimmungen über den Amateurfunkdienst“ einhalten. Die darin aufgeführten Frequenzbereiche, Sende- und Betriebsarten sowie Leistungsstufen darf er mit der CEPT-Lizenzklasse 1 entsprechend den Angaben für die deutsche Genehmigungsklasse B benutzen, wobei er seinem Rufzeichen den Präfix „DL/“ voranzusetzen hat, mit einer Lizenz der CEPT-Klasse 2 entsprechend der deutschen Klasse C unter Vorausstellen des Präfixes „DC“.

3. Nach der CEPT-Empfehlung T/R 61-01 ist als tragbare Amateurfunkstelle auch eine solche anzusehen, die vorübergehend an einem festen Standort mit Anschluß an das Stromversorgungsnetz betrieben (Hotel, Campingplatz) wird. Die Mitbenutzung einer deutschen Amateurfunkstelle an festen Standorten ist erlaubt.

4. Nicht gestattet ist der Amateurfunkbetrieb an Bord von Luftfahrzeugen und funkausstattungspflichtigen Wasserfahrzeugen.

5. Der ausländische Inhaber einer CEPT-Lizenz hat die Bestimmungen des „Gesetzes über die elektromagnetische Verträglichkeit von Geräten“ vom 9.11.92 einzuhalten.

Diese Allgemeingenehmigungen kann jederzeit geändert oder ergänzt und allgemein oder gegenüber einzelnen Funkamateuren widerrufen werden, insbesondere, wenn deren Funkbetrieb in Deutschland Störungen bei anderen ordnungsgemäß betriebenen Funkanlagen verursacht.

CEPT-Lizenz im Ausland

Voraussetzung für die Teilnahme am Amateurfunkverkehr in Ländern, die die CEPT-Empfehlung T/R 61-01 anwenden, ist der Besitz einer deutschen dreisprachigen Genehmigungsurkunde, aus der die CEPT-Lizenzklasse 1 oder 2 hervorgehen muß. Die unter „CEPT-Lizenz in Deutschland“ aufgeführten Regelungen 1 bis 5 gelten sinngemäß, wobei als maximale Nutzungsdauer allgemein drei Monate pro Aufenthalt angesehen werden. Portable- oder Mobilbetrieb wird nach der T/R 61-01 durch entsprechende Anhänge (/p bzw./m) an das eigene Rufzeichen gekennzeichnet. Der deutsche Funkamateur muß bei solchem Betrieb die Bestimmungen der VO Funk ebenso beachten, wie die der CEPT-Empfehlung T/R 61-01 und die des Besuchslandes.

Die Regelungen der T/R 61-01 bedeuten keinerlei zollrechtliche Sonderbehandlung. Es wird daher dringend empfohlen, sich über besondere Bedingungen des Besuchslandes zu informieren. Das gilt ebenso für die Rückführung umfangreicher Geräteausstattungen nach Deutschland.

Alfred Müller, DL1FL, in CQ DL 3/95

■ Lettland und Weißrußland in der IARU

Die IARU nahm am 12.1.95 die Amateurfunkverbände Lettlands und Weißrußlands auf. Die IARU Region 1 zählt damit 76 Verbände. Über die Aufnahmeanträge der Verbände Burkina Faso und Turkmenistan soll am 19.6.95 entschieden werden. **Alfred Müller, DL1FL**

■ Keine DXpedition nach San Marino

Zwischen San Marino und Deutschland besteht kein Abkommen über die gegenseitige Anerkennung von Amateurfunklizenzen. Auch der CEPT-Empfehlung über die CEPT-Lizenz ist San Marino bisher nicht beigetreten.

Auf Anfrage des DARC e.V. teilte der IARU-Liaison Officer Juliao Giacomoni, T77J, mit, daß ein Abkommen mit Italien über die Anerkennung einer italienischen Lizenz zum Betrieb im VHF-Bereich für maximal drei Monate bestehe. Diese Lizenz ist für die italienische CEPT-Klasse 2 auf 10 W Ausgangsleistung beschränkt. DX-Verbindungen sind damit zwar nicht unbedingt möglich, wer jedoch nur auf UKW in San Marino funken möchte, kann eine Gastlizenz alten Stils erwerben, wofür die DARC-Geschäftsstelle ein Merkblatt bereithält. Mit dieser italienischen Gastlizenz ist bei Ankunft in San Marino eine dortige Gastlizenz erhältlich. Zollprobleme sind nicht zu erwarten, da zwischen San Marino und Italien eine Zollunion besteht.

Wolf-Dieter Czernitzky, DL1BRA

■ Internationaler Marconi-Tag

Den 121. Geburtstag des Guglielmo Marconi feiern die Funkamateure aus aller Welt mit Sonderstationen am 22.4.95 mit einem Internationalen Marconi-Tag. Geboren wurde der Funkpionier am 25.4.1874 (s. auch Beitrag von S. 351).

An Orten in Deutschland, Großbritannien, Irland, Italien, Kanada, Portugal, Südafrika, Australien und den USA, an denen Marconi lebte, wirkte, Versuche durchführte oder „Sta-

tionen für drahtlose Telegraphie“ errichtete, werden am 22.4. von 0000 bis 2400 UTC Klubstationen mit Sonderrufzeichen QRV sein (sie sind im IOTA-QTC auf Seite 435 aufgelistet). Die Stationen werden in Sprechfunk und Telegrafie auf den Kurzwellenbändern Betrieb machen, teils auch auf höheren Bändern und in Sonderbetriebsarten.



Für den Kontakt mit 20 Stationen an diesem Tag verleiht der Cornish Radio Amateur Club (CRAC) in Truro TR1 1RX, Cornwall, P.O. Box 100, ein Diplom in Gestalt einer alten Aktie der Marconi-Gesellschaft. Sinngemäß gelten die Bedingungen für ein SWL-Diplom. Im Jahre 1994 gab der Cornish Radio Amateur Club etwa 250 Diplome aus.

Der Distrikt Nordsee, OV Emden, ist mit der Station DA0IMD auf der Insel Borkum am Internationalen Marconi-Tag beteiligt. Der Betrieb der Station erinnert an die ersten amtlichen Küstenfunkstellen. Radio Österreich International wird Verbindungen mit IMD-Stationen aufzeichnen und in seinem Kurzwellenprogramm über dieses Ereignis berichten.

Gregor Ulsamer, DL1BFE

■ Erstes Großes Treffen der DSW

Das 1. große Treffen der Diplom-Sammler-Waterkant (DSW) findet vom 28.4. bis 1.5. in Bederkesa in der Nähe von Bremerhaven statt. Das Tagesprogramm kann mit einem SASE (frankiert mit 1 DM) bei Bernhard Tegeer, Hackfahrel 28, 27572 Bremerhaven, Tel. (04 71) 7 51 35 oder 7 81 38 angefordert werden.

Hubertus Golz, DJ1HN

■ Qualifizierungslehrgänge

Im Produktionstechnischen Zentrum der Technischen Universität Berlin, Pascalstraße 8-9 in 10587 Berlin, findet vom 10. bis 12.4. das **Kathrein-Fachseminar Antennen-SAT-Empfangs- und Verteiltechnik** statt. Informationen und Anmeldung erfolgen bei Knitter & Kathrein Berlin, Colditzstraße 28, 12099 Berlin, Tel. (0 30) 7 56 80 60, Fax (0 30) 75 68 06 44-45.

Informationen und Anmeldeunterlagen zum **überregionalen Lizenzlehrgang** des Distrikts Niedersachsen vom 1. bis 19.4. in Göttingen sind auf schriftliche Anfrage bei Herbert Prager, DF1AW, Kapellenberg 26, 37191 Katlenburg, Fax (0 55 52) 86 42, erhältlich.

Das Ziel eines **Qualifizierungslehrganges von „Computer 2000“** ist die Weiterbildung arbeitsloser DV-Fachleuten zu Certified Netware Engineers. Der Lehrgang kann bis zu 100% vom Arbeitsamt gefördert werden. Nähere Informationen sind unter Tel. (0 89) 7 80 40-154 zu erfragen.

HB9-QTC

Bearbeiter: Ludwig F. Drapalik
HB9CWA
 ILT-Schule, Hohlstraße 612,
 CH-8048 Zürich

■ BGS-Hamfest '95 in Arlesheim bei Basel

Die Betreibergruppe Stierenberg veranstaltet am Samstag, dem 22.4., das BGS-Hamfest '95 in der Mehrzweckhalle Domplatz in Arlesheim. Neben verschiedenen Attraktionen, wie z. B. der Vorführung von ATV und Packet Radio, gibt es eine Festwirtschaft sowie einen Flohmarkt für jedermann. Die Kosten je Meter Tisch betragen sFr 8.

Bitte benutzen Sie die Autobahnausfahrt Arlesheim Industrie/Reinach Nord. Die Ausfahrt für aus Deutschland kommende ist die in Richtung Delemont. Eine Einweisung erfolgt auf 145,400 MHz durch HB9EAS. Weitere Auskünfte erhalten Sie bei Martin Jenzer, HB9RCJ, Obere Holle 3, CH-4144 Arlesheim/Schweiz, Tel./Fax ++41-61-7 01 30 08.

Martin Jenzer, HB9RCJ

■ HB9-SHF-Erstverbindungen 1990 bis 1995

1296 MHz Tropo

HB9BA/p – OK1KIR/p 31.10.93 Tschechien

1296 MHz EME

HB9BBD – SV1OE 24.4.94 Griechenland

2308 MHz Tropo

HB9MIO/p – OK1AIY/p 31.10.93 Tschechien

5760 MHz Tropo

HB9AMH/p – G3LQR 14.2.93 England

HB9MIO/p – OK1AIY/p 31.10.93 Tschechien

10368 MHz Tropo

HB9MIO/p – OK1AIY/p 31.10.93 Tschechien

10368 MHz EME

HB9AGE – SM4DMN 10.7.91 Schweden

HB9AGE – WA7CJO 13.7.91 USA

47 GHz Tropo

HB9MIN/p – F1AMO/p 31.10.94 Frankreich
old man 1/95

■ HB9O im Verkehrshaus Luzern

Nachdem technische und administrative Details zwischen dem Verkehrshaus, der PTT und der USKA so gut wie geklärt sind, ist die Wiedereröffnung der Amateurfunkstation HB9O für den 12.4. geplant. Die Station wird dann mit Technik für KW und UKW ausgerüstet sein. Mit HB9O kann dem Publikum des Verkehrshauses, das immerhin 600000 Besucher hat, weltweiter Amateurfunk und das Anliegen der Funkamateure demonstriert werden.

Betrieben werden soll die Amateurfunkstation dienstags, donnerstags und sonntags jeweils von 10 bis 12 sowie von 13 bis 16 Uhr. Für Feiertage ist eine Sonderregelung vorgesehen.

Die Besetzung der Station erfolgt durch lizenzierte Funkamateure verschiedener USKA-Sektionen. Reisespesen nach Luzern werden den Operateuren ebenso wie das Mittagessen erstattet.
old man 2/95

OE-QTC

Bearbeiter: Ing. Claus Stehlik
OE6CLD
 Murfeldsiedlung 39,
 A-8111 Judendorf

■ Sondersendungen zum Internationalen Marconi-Tag

Zum Gedenken an den am 25.4.1874 geborenen Guglielmo Marconi, den Pionier der drahtlosen Funkkommunikation, findet alljährlich am dritten Samstag im April der Internationale Marconi-Tag statt. Weltweit melden sich an diesem Tag etwa 25 Amateurfunk-Sonderstationen von Orten, die für Marconis Wirken bedeutsam waren (s. auch IOTA-QTC auf Seite 435).

Eine dieser Stationen wird Radio Österreich International betreiben. Aus dem ORF-Zentrum in Wien meldet sich am Samstag, dem 22.4.95, von 0000 bis 2400 UTC in SSB, CW und über Satellit eine Amateurfunkstation mit dem Sonderrufzeichen OE1M. Radio Österreich International wird an diesem Tag in allen Sprachdiensten Sondersendungen zum Gedenken an Guglielmo Marconi gestalten.

Rundfunk und Amateurfunk umspannen heute gleichermaßen die Welt. Um diese enge Verbundenheit zu dokumentieren, bietet Radio Österreich International eine gemeinsame Sonder-**QSL-Karte** für Rundfunk und Amateurfunk an. Die Vorzugsfrequenzen von OE1M in SSB sind 3,770 MHz, 7,070 MHz, 14,170 MHz, 21,170 MHz und 28,470 MHz. Via Satellit: OSCAR 13 (ungefähr 0500 bis 1200 UTC) und OSCAR 10 (ungefähr 1300 bis 1500) auf 145,890 MHz. Radio Österreich International sendet auf 5,945 MHz, 6,155 MHz (0400 bis 2300 UTC), 9,655 MHz, 9,870 MHz, 9,880 MHz, 11,780 MHz, 13,730 MHz (24 Stunden), 15,450 MHz und 17,870 MHz.



Jedes QSO mit OE1M bzw. jeder SWL-Bericht und jeder Empfangsbericht über eine Sendung von Radio Österreich International wird mit einer **QSL-Karte** bestätigt. **QSL-Karten**, **SWL-** und **Empfangsberichte** senden Sie bitte an Radio Österreich International, A-1136 Wien bzw. via **OE-QSL-Bureau**.

Radio Österreich International

■ ATV-Tagung

Am 29.4. veranstaltet die Ortsgruppe 516, Siemens, wieder die **ATV-Tagung** in Linz. Ort der Begegnung ist das Siemens-Forum in der Wolfgang-Pauli-Straße 2. Vorschläge und Wünsche sind bitte an K. Mittermayr, OE5MKL, Zeurs 47, A-4211 Alberndorf, zu richten, bei dem ebenfalls ein Tagungsprogramm erhältlich ist.

Inserentenverzeichnis

ALINCO Electronic GmbH	3.US
Al-Towers Hummel	419
Andy's Funkladen	415/424/426
AUDIO-DIREKT; U. Lippold	415
BayCom; R. Dußmann & Partner GBR	415
bogerfunk; Funkanlagen GmbH	412/413
Computer & Mikrorechner; B. Reuter	418
Deutsch-Arabischer	
Freundeskreis; Ulm	428
G. Dierking; NF/HF-Technik	435
e.C. electronic Chemnitz	429
Elektronik-Service; R. Dathe	415
Elektronik-Versand Mayer	418
Fernschule Weber	421/428
F+K Funktechnik GmbH & Co. KG	421
flotronica '95 Nürnberg	427
Ing.-Büro Friedrich	427
Fritzel Antennenbau	427
F.T.E. Amateurfunkzentrum München	412
Funktechnik GbR	427
HAGG Antennen GmbH; Flexa Yagi	436
HAMTRONIC Kommunikations-	
systeme GmbH	427
S. Hari; Seligenstadt	422
Haro-electronic	423/427
Dr.-Ing. W. Hegewald; Dresden	422
HILLOCK PROJECTS; H.W. Merz	427
Hobby-tronic & ComputerSchau	347
ICOM (Europe) GmbH	416/417/4.US
KCT Weißenfels; D. Lindner	428
Klingenfuss Verlag	421
KOMBI ELEKTRONIK	426
Konni-Antennen	429
F. Kusch – Batterie und Kabel	428
L.A.N.C.E.T. Funkcenter	419
LANDOLT-COMPUTER	422
Leiterplatten-Service; H. Krause	426
Lübcke-Funk	415
Lührmann-Elektronik	429
masella-elctronic	428
MHE-electronics; L. Molzberger	427
Modellbau & Hobby; K. Nathan	428
Oppermann GbR;	
Elektronische Bauelemente	411/418
Otto's Funkshop; Düsseldorf	422
PROFI-ELECTRONIC; Münster	414
RFT radio-television; Halle	422
Sander electronic	419
Siebel Verlag	357
Sieg-Küster	427
Seelmann-Funktechnik	428
SSB Electronic GmbH	425
stabo RICOFUNK GmbH & Co KG	340
Staubschutzhauben; K. Schellhammer	397
TC Telekommunikation	422
Telefonischer Amateurfunkmarkt	415
Theuberger Verlag	343/419/420
TRV – Technische Requisiten Vorrath	428
UKW-Berichte Telecommunication	429
VHT Impex	422/425
vth – Baden-Baden	431
WiMo Antennen und Elektronik GmbH	423
YAESU GERMANY GmbH	2.US